

杭州金匀盛科技有限公司  
土壤和地下水自行监测报告

编制单位：杭州天量检测科技有限公司

委托单位：杭州金匀盛科技有限公司

编制日期：二〇二三年十一月

## 责 任 表

项目名称：杭州金匀盛科技有限公司土壤和地下水  
自行监测报告

委托单位：杭州金匀盛科技有限公司

编制单位：杭州天量检测科技有限公司

项目负责：张 涛

报告编制：张 涛

审 核：张 倩

# 目录

<b>1 工作背景</b> .....	<b>1</b>
1.1 工作由来 .....	1
1.2 工作目标 .....	2
1.3 工作依据 .....	2
1.4 工作内容及技术路线 .....	4
<b>2 企业概况</b> .....	<b>6</b>
2.1 企业名称、地址、坐标等 .....	6
2.2 企业用地历史、行业分类、经营范围等 .....	9
2.3 企业用地已有的环境调查与监测情况 .....	13
<b>3 地勘资料</b> .....	<b>27</b>
3.1 地质信息 .....	27
3.2 水文地质信息 .....	30
3.2.2 地下水 .....	31
<b>4 企业生产及污染防治情况</b> .....	<b>33</b>
4.1 企业生产概况 .....	33
4.2 出租企业情况概述 .....	48
4.3 企业总平面布置 .....	52
4.4 各重点场所、重点设施设备情况 .....	54
<b>5 重点监测单元识别与分类</b> .....	<b>60</b>
5.1 重点单元情况 .....	60
5.2 识别/分类结果及原因 .....	61
5.3 关注污染物 .....	64
<b>6 监测点位布设方案</b> .....	<b>66</b>
6.1 重点单元及相应监测点/监测井的布设位置 .....	66
6.2 各点位布设原因 .....	71
6.3 各点位监测指标及选取原因 .....	73
<b>7 样品采集、保存、流转与制备</b> .....	<b>79</b>

7.1 现场采样位置、数量和深度 .....	79
7.2 采样方法及程序 .....	81
7.3 样品保存、流转与制备 .....	84
<b>8 监测结果分析 .....</b>	<b>93</b>
8.1 土壤监测结果分析 .....	93
8.2 地下水监测结果分析 .....	98
<b>9 质量保证与质量控制 .....</b>	<b>114</b>
9.1 自行监测质量体系 .....	114
9.2 监测方案制定的质量保证与控制 .....	114
9.3 样品采集质量控制 .....	114
9.4 样品保存、运输、流转、制备及分析测试阶段质量控制 .....	116
9.5 质控结果分析 .....	122
<b>10 结论与措施 .....</b>	<b>146</b>
10.1 监测结论 .....	146
10.2 企业针对监测结果拟采取的主要措施及原因 .....	148
<b>附件 1：重点监测单元清单 .....</b>	<b>149</b>
<b>附件 2：实验室样品检测报告 .....</b>	<b>151</b>
<b>附件 3：相关采样记录资料 .....</b>	<b>172</b>

# 1 工作背景

## 1.1 工作由来

杭州金匀盛科技有限公司（原名杭州金匀盛汽车配件有限公司）位于杭州萧山临江高新技术产业开发区内，公司成立于 2004 年，厂区占地面积约 40 亩，是一家从事表面处理加工的企业。企业中心坐标约为：北纬 30°18'15.41"，东经 120°35'10.68"。企业于 2021 年被列入钱塘区土壤环境重点监管单位名单。

根据《土壤污染防治行动计划》（国发〔2016〕31 号）：“应加强污染源日常环境监管，做好土壤污染预防工作。各地要根据工矿企业分布和污染排放情况，确定土壤环境重点监管企业名单，实行动态更新，并向社会公布。**列入名单的企业每年要自行对其用地进行土壤环境监测，结果向社会公开。**”同时，根据《中华人民共和国土壤污染防治法》（2018 年 8 月 31 日第十三届全国人民代表大会常务委员会第五次会议通过，2019 年 1 月 1 日施行）第二十一条要求：“土壤污染重点监管单位应当履行下列义务：“……（三）**制定、实施自行监测方案，并将监测数据报生态环境主管部门。**”土壤污染重点监管单位应当对监测数据的真实性和准确性负责。”

为贯彻落实《土壤污染防治行动计划》和《中华人民共和国土壤污染防治法》的出台，企业于 2021 年 10 月委托杭州天量检测科技有限公司编制完成了《杭州金匀盛科技有限公司土壤及地下水自行监测方案》，随后按照方案要求开展了 2021 年土壤及地下水自行监测工作。

根据杭州市生态环境局钱塘分局《关于加快开展 2022 年度土壤污染防治工作任务进度的通知》（2022 年 7 月 11 日），重点单位应当按照《工业企业土壤和地下水自行监测技术指南（试行）》（HJ1209-2021），自行或者委托第三方编制或修编 2022 年自行监测方案并及时上传“全国排污许可证核发系统”。企业于 2022 年 10 月委托杭州天量检测科技有限公司修编完成了《杭州金匀盛科技有限公司土壤和地下水自行监测方案》，随后按照方案要求开展了 2022 年土壤及地下水自行监测工作，并于 2022 年 11 月编制完成了《杭州金匀盛科技有限公司土壤和地下水自行监测报告》。

根据杭州市生态环境局钱塘分局印发的《关于落实 2023 年土壤和地下水污染防治工作的通知》（2023 年 7 月 5 日）：“土壤污染重点监管单位按照《工

业企业土壤和地下水自行监测技术指南（试行）》（HJ1209-2021）要求，自行、委托第三方编制、修编或参考原方案完成 2023 年自行监测工作并及时将自行监测方案、自行监测结果上传“全国排污许可证核发系统”，按监测方案实施检测后形成自行监测报告”，受杭州金匀盛科技有限公司委托，我单位按照原方案于 2023 年 6 月开始开展了土壤和地下水样品采集及实验室分析工作。最后根据检测结果进行数据处理分析，并对照标准限值进行评价，在此基础上编制完成了《杭州金匀盛科技有限公司土壤和地下水自行监测报告》。

## 1.2 工作目标

通过资料收集、现场踏勘和人员访谈所获得的企业污染物产排情况，识别本企业存在土壤及地下水污染隐患的区域或设施并确定其对应的特征污染物，开展土壤和地下水监测，最终根据监测结果评估企业土壤及地下水环境。同时通过重点监管企业定期开展土壤及地下水定期监测，及时监控企业生产过程对土壤和地下水影响的动态变化，最大程度的降低在产企业环境污染隐患。

## 1.3 工作依据

### 1.3.1 法律法规

（1）《中华人民共和国环境保护法》，2014 年 4 月 24 日修订，2015 年 1 月 1 日施行；

（2）《中华人民共和国土壤污染防治法》，2018 年 8 月 31 日发布，2019 年 1 月 1 日施行；

（3）《中华人民共和国水污染防治法》，2017 年 6 月 27 日修订，2018 年 1 月 1 日施行；

（4）《建设项目环境保护管理条例》，2017 年 7 月 16 日修订，2017 年 10 月 1 日施行；

（5）《国务院关于印发土壤污染防治行动计划的通知》（国发[2016]31 号）；

（6）《国务院办公厅关于印发近期土壤环境保护和综合治理工作安排的通  
知》（国办发[2013]7 号）；

（7）《工矿用地土壤环境管理办法（试行）》（生态环境部令第 3 号），  
2018 年 5 月 3 日；

（8）《浙江省生态环境保护条例》，2022 年 8 月 1 日施行；

(9) 《浙江省建设项目环境保护管理办法(2021年修正)》，2021年2月10日；

(10) 《浙江省人民政府关于印发浙江省土壤污染防治工作方案的通知》(浙政发〔2016〕47号)；

(11) 《杭州市人民政府关于印发杭州市土壤污染防治工作方案的通知》(杭政函〔2017〕87号)；

(12) 《杭州市土壤污染重点监管单位土壤环境管理办法》(征求意见稿)(2018年11月1日)；

(13) 《关于落实2023年土壤和地下水污染防治工作的通知》(杭州市生态环境局钱塘分局)，2023年7月5日。

### 1.3.2 技术标准及规范

(1) 《建设用地土壤污染状况调查技术导则》(HJ25.1-2019)；

(2) 《地块土壤和地下水中挥发性有机物采样技术导则》(HJ 1019-2019)；

(3) 《建设用地土壤环境调查评估技术指南》(环境保护部，2017年12月14日)；

(4) 《工业企业场地环境调查评估与修复工作指南(试行)》(环境保护部，2014年11月)；

(5) 《工业企业土壤和地下水自行监测技术指南(试行)》(HJ1209-2021)；

(6) 《排污单位自行监测技术指南—总则》(HJ819-2017)；

(7) 《土壤环境质量建设用地土壤污染风险管控标准》(试行)(GB36600-2018)；

(8) 《地下水质量标准》(GB/T14848-2017)；

(9) 《土壤环境监测技术规范》(HJ/T166-2004)；

(10) 《地下水环境监测技术规范》(HJ 164-2020)；

(11) 《地下水监测井建设规范》(DZ/T 0270-2014)；

(12) 《水质采样 样品的保存和管理技术规定》(HJ 493-2009)；

(13) 《地下水环境状况调查评价工作指南》(环办土壤函[2019]770号)；

(14) 《水文地质钻探规程》(DZ/T0148-1994)；

(15) 《原状土取样技术标准》(JBJ89-92)；

(16) 《岩土工程勘察规范》(GB50021-2001)。

### 1.3.3 其他技术资料

- (1) 杭州金匀盛科技有限公司历年环评及环评批复；
- (2) 《杭州金匀盛科技有限公司土壤和地下水自行监测方案》（杭州天量检测科技有限公司），2022年10月；
- (3) 《杭州金匀盛科技有限公司土壤污染隐患排查报告》（杭州天量检测科技有限公司），2022年9月；
- (4) 企业提供的其它资料。

## 1.4 工作内容及技术路线

### 1.4.1 工作内容

项目主要工作内容如下：

- ①通过资料收集和现场踏勘的方式，对企业土壤和地下水环境进行调查；
- ②根据现场踏勘情况和收集的资料，在土壤污染隐患排查的基础上，识别重点监测单元；
- ③编制土壤和地下水自行监测方案；
- ④根据土壤和地下水自行监测方案开展监测工作，包括采样、分析检测；
- ⑤编制土壤和地下水自行监测报告，作出监测结论，进一步帮助企业分析排查土壤污染隐患。

### 1.4.2 技术路线

根据国家相关法律、标准、技术规范，在资料收集、现场踏勘以及生产技术人员访谈的基础上，确定重点场所及重点设施设备，识别出存在土壤和地下水污染的隐患点，确定重点监测单元并进行分类，编制自行监测方案，开展自行监测工作，编制自行监测报告。技术路线图详见图 1.4-1。



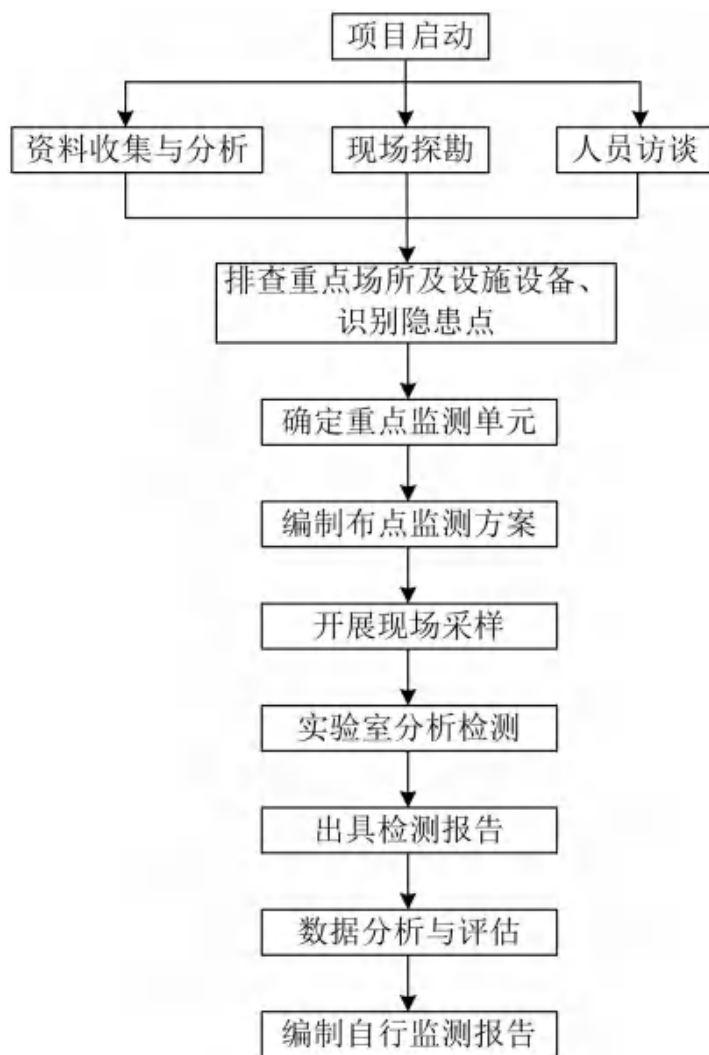


图1.4-1 技术路线图

## 2 企业概况

### 2.1 企业名称、地址、坐标等

#### 2.1.1 基础信息

杭州金匀盛科技有限公司（原名杭州金匀盛汽车配件有限公司）位于杭州萧山临江高新技术产业开发经四路 3668 号，公司成立于 2004 年，厂区占地面积约 40 亩，是一家从事表面处理加工的企业，业务涉及电镀、电泳及其它表面处理，主要为园区内的汽车制造厂家与汽车制造厂配套的汽车零配件供应企业以及大型机械装配企业提供全方位的表面处理配套服务。

企业基本信息表见表 2.1-1。企业范围详见图 2.1-1，拐点坐标详见表 2.1-2。

表 2.1-1 企业基本信息表

企业名称	杭州金匀盛科技有限公司	组织机构代码	9133010075954269XA
法人代表	高凤娟	联系方式	0571-82951600
地址	萧山临江高新技术产业开发 区经四路 3668 号	邮政编码	311228
中心经纬度	120.587430699E; 30.303946737N	所属行业	金属表面处理及热处理加工
建厂年月	2004 年	投产时间	2014 年
占地面积	40 亩	职工人数	178 人
主要生产装置	审批规模为 12 条电镀线、1 条电泳线		

表 2.1-2 企业地块拐点坐标一览表

拐点序号	经度	纬度
1	120°35'18.66"E	30°18'16.80"N
2	120°35'19.26"E	30°17'12.53"N
3	120°35'10.25"E	30°17'12.15"N
4	120°35'09.94"E	30°18'16.22"N



图2.1-1 地块范围图

## 2.1.2 地理位置

杭州金匀盛科技有限公司位于杭州萧山临江高新技术产业开发区，企业中心坐标约为：北纬30.303946737，东经120.587430699。厂区东侧为浙江中海印染有限公司厂区；南侧为萧山临江科创园；西侧依次为经四路、九工段直河；北侧为二号闸横河。项目地理位置图见图2.1-2，周围环境现状图见图2.1-3。



图2.1-2 企业地理位置图



图2.1-3 周围环境现状图

## 2.2 企业用地历史、行业分类、经营范围等

### 2.2.1 企业用地历史

根据地块历史资料、卫星图件和企业单位负责人访谈获知如下地块历史信息。

杭州金匀盛科技有限公司成立于 2004 年，公司所在地块内 2004 年之前为农用地。2006 年时公司东面生产区域基本建设完成，2009 年时西面生产区域基本建设完成，2014 年开始 6 车间和 5 车间 1 楼部分区域出租给杭州誉速铝压机械有限公司。公司自建设开始，除了危废仓库在 2018 年左右因为扩大面积较原来位置往南移，其余建筑功能及平面布置总体未发生明显变化。

厂区大门位于厂区北侧，办公楼位于中间，1~4 车间位于办公楼东侧，5~6 车间位于办公楼西侧，污水站位于厂区东南角，危废仓库位于污水站东侧，危险化学品仓库和液碱罐区位于污水站北侧，盐酸罐区和危险品仓库位于厂区东北角，雨水口位于厂区北大门处，纳管口位于厂区西侧。

地块 2002 年、2006 年、2010 年、2014 年、2018 年、2021 年及 2023 年历史变迁影像见图 2.2-1。



	<p><b>变化情况说明:</b> 杭州金匀盛科技有限公司东面生产区域基本建设完成, 包括1车间到4车间、办公楼、水处理中心、配电房、厕所。</p>
<p>2006年</p>	
	<p><b>变化情况说明:</b> 杭州金匀盛科技有限公司西面生产区域基本建设完成, 包括5车间和6车间, 同时新增了车棚、门卫, 在3车间北面新增辅房, 水处理中心建设完成, 在其北面新增了危化品仓库, 在其东面增加了危废仓库, 其余无变化。</p>
<p>2010年</p>	

	<p><b>变化情况说明:</b> 杭州金匀盛科技有限公司 3 车间北面辅房往东扩大, 同时在其东面新增了危化品仓库和储罐。6 车间和 5 车间 1 楼部分区域出租给杭州誉速铝压机械有限公司, 其余无变化。</p>
<p>2014 年</p>	
	<p><b>变化情况说明:</b> 杭州金匀盛科技有限公司危废仓库扩大面积, 往南移动, 其余无变化。</p>
<p>2018 年</p>	



图 2.2-1 企业地块内部历史影像图

### 2.2.2 行业类别及经营范围

杭州金匀盛科技有限公司生产项目行业类别属于“金属表面处理及热处理加工”。其经营范围为“一般项目：五金产品研发；金属表面处理及热处理加工；专用化学产品销售（不含危险化学品）；专用化学产品制造（不含危险化学品）（除依法须经批准的项目外，凭营业执照依法自主开展经营活动）”。

### 2.2.3 建设项目概况

企业最早于 2004 年委托编制了《杭州金匀盛汽车配件有限公司新建项目环



境影响报告表》，并经萧山区环境保护局审批（萧环建审[2004]42号），审批规模为4条生产线（2条铝轮毂电镀线、1条铝轮毂精加工生产线、1条真空镀膜线），于2007年通过环保“三同时”验收。企业在后续生产期间对电镀生产线进行了调整，产品方案也有所变动，于2009年委托编制了《杭州金匀盛汽车配件有限公司表面处理铝轮毂15万只、汽车配件30万件项目环境影响后评价报告》，同年经萧山区环保局备案，生产规模为7条线（6条电镀线、1条微弧氧化线）。2012年通过电镀行业整治验收。后续由于生产线自动化程度较低，企业为了可持续发展，对经备案的6条电镀线进行了拆除和改造，于2014年委托编制了《杭州金匀盛汽车配件有限公司电镀线提升改造项目环境影响后评价报告》，并经萧山区环保局备案（萧环备[2014]24号）生产规模为13条线（13条电镀线、1条电泳线），该项目已于2018年通过竣工环境保护自主验收。

企业项目审批及验收情况见表2.2-1。

表2.2-1 企业项目审批及验收情况

项目名称	建设内容		审批情况	验收情况
	生产线	产品方案		
杭州金匀盛汽车配件有限公司新建项目	4条线（2条铝轮毂电镀线、1条铝轮毂精加工生产线、1条真空镀膜线）	铝轮毂压磨精加工10万只/年、铝轮毂真空镀膜10万只/年、铝轮毂表面电镀10万只/年	萧环建审[2004]42号	2007年通过环保局验收
杭州金匀盛汽车配件有限公司表面处理铝轮毂15万只、汽车配件30万件项目	7条线（6条电镀线、1条微弧氧化线）	铝轮毂表面处理15万只/年、汽车配件表面处理30万件/年	萧山环保局 2009-11-27 备案件	/
杭州金匀盛汽车配件有限公司电镀线提升改造项目	13条线（12条电镀线、1条电泳线）	汽车配件、五金配件、节能灯、汽车内饰灯灯头、钕铁硼磁铁以及航天军用件等表面处理27360t/a	萧环备[2014]24号	2018年通过自主验收

## 2.3 企业用地已有的环境调查与监测情况

### 1、2020年土壤及地下水自行监测情况

企业于2020年9月委托杭州天量检测科技有限公司编制完成《杭州金匀盛科技有限公司土壤环境质量自行监测方案》，随后按照方案要求开展了2020年度土壤环境自行监测工作。

该方案根据杭州市生态环境局钱塘分局提供的土壤重点监管单位自行监测要求进行布点监测，具体布点监测方案详见表 2.3-1，点位布设图详见图 2.3-1 和图 2.3-2。2020 年度自行监测结果详见表 2.3-2 和表 2.3-3。



图 2.3-1 2020 年自行监测土壤采样点位布设图



图 2.3-2 2020 年自行监测地下水采样点位布设图

表 2.3-1 2020 年度布点监测方案

编号	点位布设位置	点位坐标	取样深度	检测因子	检测频次	备注	
土壤	S1	东北角靠罐区及电镀生产线车间空地	120°35'18.06" E 30°18'15.61"N	17.5~18m	《土壤环境质量建设用土壤污染风险管控标准》(GB36600-2018)表 1 中的 45 项基本项目(含特征污染铜、镍、六价铬、二甲苯)+pH 值+锌+铬+石油烃。	1 次/年	/
	S2	东南侧靠污水站、危险化学品仓库、危废仓库及电镀生产线车间空地	120°35'18.21" E 30°18'13.62" N	5.5~6m			/
	S3	西侧靠电镀生产线车间空地	120°35'12.35"E 30°18'13.38"N	5.5~6m			/
	S4	企业办公区南侧场界外 10m 空地	120°35'13.70"E 30°18'11.99"N	5.5~6m			/
地下水	W1	东北角靠罐区及电镀生产线车间空地	120°35'18.06" E 30°18'15.61"N	底层水	《地下水质量标准》(GB/T 14848-2017)表 1 中的常规指标(除放射性指标外)37 项(含特征污染物铜、锌、六价铬、氯化物、硫酸盐、氟化物)+镍+铬。	2 次/年(丰、枯期各一次)	同 S1

GB36600-2018 表 1 中 45 项基本项目主要包括:

重金属和无机物(7 项): 砷、镉、铬(六价)、铜、铅、汞、镍;

挥发性有机物(27 项): 四氯化碳、氯仿、氯甲烷、1, 1-二氯乙烷、1, 2-二氯乙烷、1, 1-二氯乙烯、顺-1, 2-二氯乙烯、反-1, 2-二氯乙烯、二氯甲烷、1, 2-二氯丙烷、1, 1, 1, 2-四氯乙烷、1, 1, 2, 2-四氯乙烷、四氯乙烯、1, 1, 1-三氯乙烷、1, 1, 2-三氯乙烷、三氯乙烯、1, 2, 3-三氯丙烷、氯乙烯、苯、氯苯、1, 2-二氯苯、1, 4-二氯苯、乙苯、苯乙烯、甲苯、间二甲苯、对二甲苯、邻二甲苯;

半挥发性有机物(11 项): 硝基苯、苯胺、2-氯酚、苯并[a]蒽、苯并[a]芘、苯并[b]荧蒽、苯并[k]荧蒽、蒽、二苯并[a, h]蒽、茚并[1, 2, 3-cd]芘、萘。

《地下水质量标准》(GB/T 14848-2017)表 1 中的常规指标(除放射性指标外)37 项主要包括: 色、嗅和味、浑浊度、肉眼可见物、pH、总硬度、溶解性总固体、硫酸盐、氯化物、铁、锰、铜、锌、铝、挥发性酚类、阴离子表面活性剂、耗氧量、氨氮、硫化物、钠、总大肠菌群、菌落总数、亚硝酸盐、硝酸盐、氟化物、氯化物、碘化物、汞、砷、硒、镉、铬(六价)、铅、三氯甲烷、四氯化碳、苯、甲苯。

表 2.3-2 2020 年度土壤自行监测结果 单位: mg/kg(pH 值无量纲)

测点	样品性状	pH 值	铜	铅	锌	镉	汞	砷	铬	六价铬	镍	石油烃
S1(17.5-18)	黑色、潮湿	7.46	2	16.6	70	1.00	0.021	6.02	81	0.8	40	81
S2(5.5-6)	黑色、潮湿	8.72	10	18.1	62	0.12	0.012	3.39	89	0.7	35	77
S3(5.5-6)	黑色、潮湿	8.30	10	17.7	50	0.15	0.014	3.68	71	0.7	36	66
S4(5.5-6)	黑色、潮湿	8.42	10	17.4	60	0.11	0.014	3.58	82	0.8	38	70

注: 其余指标均未检出。

表 2.3-3 2020 年度地下水自行监测结果 单位: mg/L(pH 值无量纲, 浑浊度 NTU, 菌落总数个/mL, 总大肠菌群 MPN/L)

测点	样品性状	浑浊度	硫酸盐	pH 值	总硬度	溶解性总固体	耗氧量	氨氮	硝酸盐氮	四氯化碳
W1(底层水)	无色、清	1	57	7.84	252	790	8.26	1.28	0.23	0.0025
测点	氟化物	氯化物	锌	砷	铁	锰	钠	铝	菌落总数	总大肠菌群
W1(底层水)	0.147	335	0.012	$1.8 \times 10^{-3}$	0.98	0.12	426	0.835	87	20

注: 其余指标均未检出。

根据表2.3-2和表2.3-3监测结果, 土壤送检样品所检测指标含量均低于《土壤环境质量建设用地土壤污染风险管控标准》(GB36600-2018)二类用地筛选值, 其中锌和铬含量均低于《建设用地土壤污染风险评估技术导则》(DB33/T892—2022)中非敏感用地筛选值。地下水送检样品所检测指标浓度除钠、铝外, 均能达到《地下水质量标准》(GB/T 14848-2017)中IV类水标准要求。

## 2、2021 年土壤及地下水自行监测情况

企业于 2021 年 10 月由杭州天量检测科技有限公司编制完成《杭州金匀盛科技有限公司土壤及地下水自行监测方案》，随后按照方案要求开展了 2021 年度土壤及地下水自行监测工作。

该方案主要根据《重点行业企业用地调查疑似污染地块布点技术规范（试行）》、《建设用地土壤污染状况调查技术导则》（HJ25.1-2019）等技术规范进行布点，具体布点监测方案详见表 2.3-4，点位布设图详见图 2.3-3。2021 年度自行监测结果详见表 2.3-5 和 2.3-6。

表 2.3-4 2021 年度布点监测方案

类别	布点区域	点位编号	布点位置	点位坐标	检测项目	检测频次	采样深度及样品数量
土壤	2A	1A01	厂区 5 车间东侧偏南靠近污水管线处空地	120°35'12.29"E 30°18'13.11"N	《土壤环境质量建设用地土壤污染风险管控标准》（GB36600-2018）表 1 中的 45 项基本项目（含特征污染铜、镍、六价铬、二甲苯）+ pH 值+锌+铬+石油烃。	1 次/年	土壤钻孔深度为 6m，每个土壤点位选择不少于 4 个土壤样品送检，0~0.5 m 表层土壤必须采集，0.5~6 m 土壤采样间隔不超过 2 m
		1A02	厂区 6 车间西侧紧邻处空地	120°35'10.51"E 30°18'14.04"N			
	2B	1B01	厂区 4 车间与污水站之间，靠近污水站、危废仓库、危化品仓库区域空地	120°35'18.33"E 30°18'14.02"N			
		1B02	厂区 4 车间北侧靠罐区及危险化学品仓库空地	120°35'17.65"E 30°18'15.72"N			
		1B03	厂区 2 车间和 3 车间之间通道内靠近污水管线	120°35'15.46"E 30°18'14.58"N			
		1B04	厂区 1 车间和 2 车间之间通道内靠近污水管线	120°35'15.53"E 30°18'13.56"N			
	对照点	S01	厂区外西南角空地	120°35'09.80"E 30°18'12.27"N			
地下	2A	2A01	厂区 5 车间东侧偏南靠近污水管线	120°35'12.29"E	《地下水质量标准》（GB/T	2 次/年（丰、	地下水钻探深度为 6m（其

水			处空地	30°18'13.11"N	14848-2017)表1中的常规指标(除放射性指标外)37项(含特征污染物铜、锌、六价铬、氯化物、硫酸盐、氟化物)+镍+铬+石油烃。	枯期各一次)	中2B01已建井,为18m),每个井采集1个样品,地下水采样深度在水位线0.5m以下(石油烃在含水层顶部靠近水面处取样。)
	2B	2B01	厂区4车间东侧空地已建井处	120°35'18.26"E 30°18'15.36"N			
	对照点	W01	厂区外西南角空地	120°35'09.80"E 30°18'12.27"N			

表 2.3-5 2021 年度土壤自行监测结果 单位: mg/kg(pH 值无量纲)

序号	检测指标	对照点S01浓度范围	1A01浓度范围	1A02浓度范围	1B01浓度范围	1B02浓度范围	1B03浓度范围	1B04浓度范围
1	pH值	8.46~8.75	8.44~8.71	8.44~8.71	8.46~8.66	8.49~8.82	8.59~8.74	8.59~8.83
2	砷	3.57~5.89	2.91~3.70	2.26~2.86	3.19~3.49	3.01~5.43	3.31~3.71	3.40~3.93
3	铬	55~60	59~64	52~67	45~60	51~63	56~63	55~61
4	镉	0.06~0.19	0.06~0.12	0.08~0.47	0.08~0.13	0.11~0.14	0.09~0.28	0.07~0.14
5	铜	5~7	7~12	8~16	8~15	9~12	12~16	6~20
6	铅	11.9~15.0	13.1~15.4	12.8~16.5	10.6~14.3	14.1~15.7	12.0~18.5	13.5~20.9
7	汞	0.021~0.028	0.024~0.031	0.021~0.049	0.017~0.042	0.020~0.050	0.022	0.019~0.040
8	镍	55~60	21~43	20~45	19~21	18~22	19~23	18~22
9	锌	39~380	42~51	41~53	38~46	36~50	39~116	40~176
10	石油烃	17~23	16~263	15~22	14~21	15~20	16~80	14~52

注: 其余指标均未检出。

表 2.3-6 2021 年度地下水自行监测结果 单位: mg/L(pH 值无量纲, 浑浊度 NTU, 臭和味级, 菌落总数个/mL, 总大肠菌群 MPN/L)

测点	样品性状	浑浊度	硫酸盐	pH 值	总石油烃	总硬度	溶解性总固体	肉眼可见物	耗氧量	氨氮	硝酸盐氮	菌落总数	总大肠菌群
2A01	微黄、微浑	12	120	8.2	0.58	104	854	大量泥, 有沙	2.70	0.668	<0.08	75	20
W01	微黄、微浑	10	35.5	7.9	1.95	80.1	336	大量泥, 有沙	2.02	0.605	<0.08	65	<20
2B01	微黄、微浑	10	37.1	8.5	0.67	206	440	大量泥, 有沙	1.80	0.168	3.48	70	20
测点	氟化物	色度	氯化物	铅	镉	砷	硒	铁	锰	镍	钾	铝	/
2A01	0.522	20	92.9	0.00054	0.00032	0.0129	<0.0004	0.62	0.01	<0.007	23.8	0.723	/
W01	0.413	15	5.69	<0.00024	<0.00009	0.0070	0.0004	0.66	<0.01	<0.007	14.5	1.11	/
2B01	0.438	15	20.2	0.00334	0.00035	0.0037	<0.0004	0.01	0.42	0.008	11.6	0.009	/

注: 其余指标均未检出。

根据表2.3-5和表2.3-6监测结果, 土壤送检样品所检测指标含量均低于《土壤环境质量建设用地土壤污染风险管控标准》(GB36600-2018)二类用地筛选值, 其中锌和铬含量均低于《建设用地土壤污染风险评估技术导则》(DB 33/T 892—2022)中非敏感用地筛选值。地下水送检样品所检测指标浓度除2A01的浊度、铝, W01的铝外, 均能达到《地下水质量标准》(GB/T 14848-2017)中IV类水标准要求。



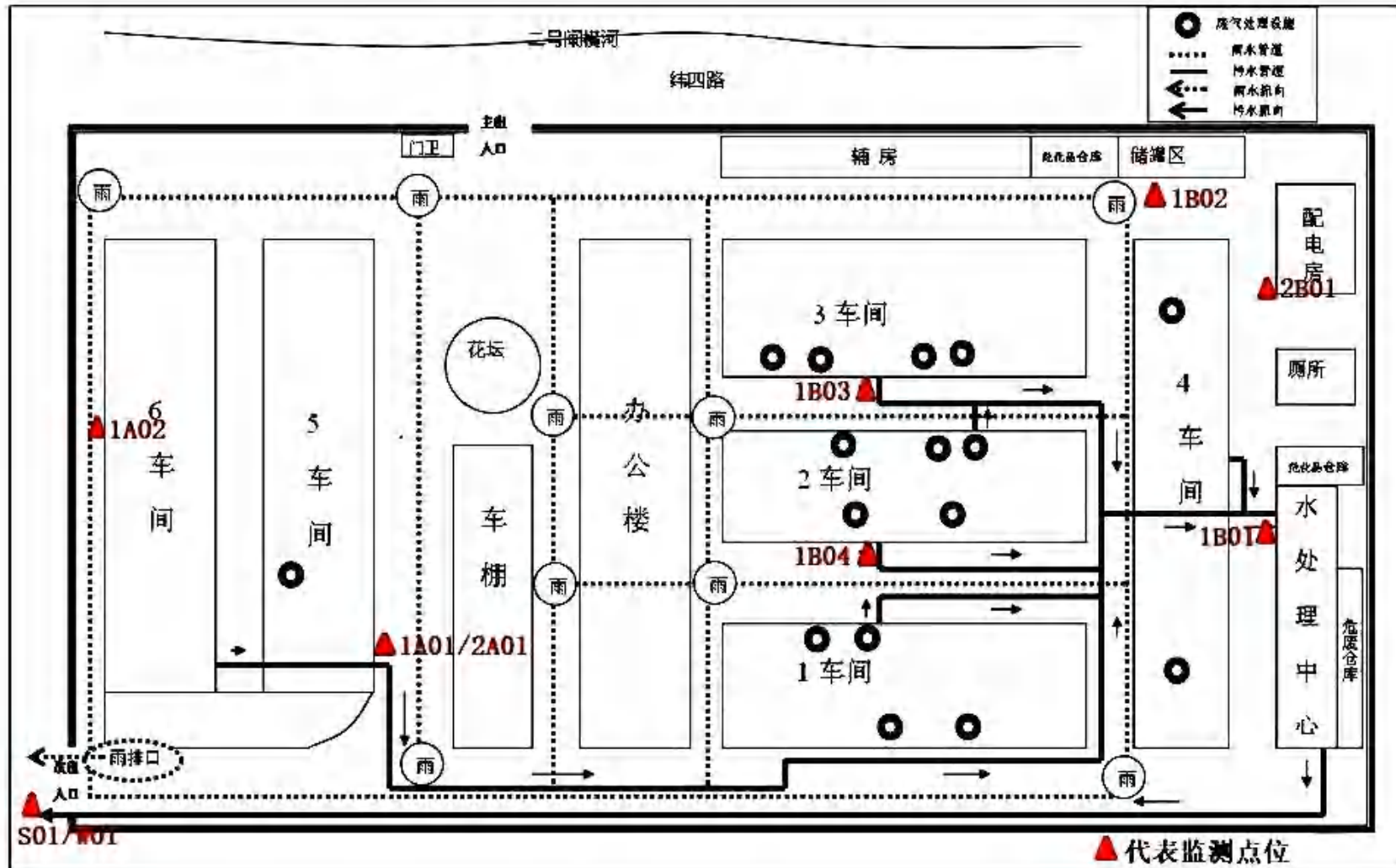


图 2.3-3 2021 年杭州金匀盛科技有限公司自行监测采样点布置图（平面布置图）

### 3、2022 年土壤及地下水自行监测情况

企业于 2022 年 10 月由杭州天量检测科技有限公司编制完成《杭州金匀盛科技有限公司土壤及地下水自行监测方案》，随后按照方案要求开展了 2022 年度土壤及地下水自行监测工作。

该方案主要根据《工业企业土壤和地下水自行监测技术指南（试行）》（HJ 1209-2021）、《重点行业企业用地调查疑似污染地块布点技术规定（试行）》、《建设用地土壤污染状况调查技术导则》（HJ25.1-2019）等技术规范进行布点，具体布点监测方案详见表 2.3-7，点位布设图详见图 2.3-4。2022 年度自行监测结果详见表 2.3-8、2.3-9-1、2.3-9-2。

表 2.3-7 2022 年度布点监测方案

重点监测单元	点位编号	类型	检测因子确定	单元涉及特征污染物	
单元 A	AT1	深层土壤	《土壤环境质量建设用地土壤污染风险管控标准》（GB36600-2018）表 1 中的 45 项基本项目（含特征污染铜、镍、六价铬、二甲苯）+ pH 值+锌+铬+石油烃。	氯化物、硫酸盐、氟化物、铜、镍、铬、六价铬、锌、石油烃、二甲苯	
	AT2	表层土壤		氯化物、硫酸盐、氟化物、铜、镍、铬、六价铬、锌、石油烃	
单元 B	BT1	深层土壤			/
	BT2	表层土壤			
单元 C	CT1	深层土壤		/	
	CT2	表层土壤			
对照点	T1	深层土壤		/	
	T2	表层土壤		/	
单元 A	AS1	地下水		《地下水质量标准》（GB/T 14848-2017）表 1 中的常规指标（微生物指标、放射性指标除外）35 项（含特征污染物铜、锌、六价铬、氯化物、硫酸盐、氟化物）+镍+铬+石油烃+二甲苯。	氯化物、硫酸盐、氟化物、铜、镍、铬、六价铬、锌、石油烃
单元 B	BS1	地下水			/
单元 C	CS1	地下水	/		
对照点	S1	地下水	/		

**备注：****1、GB36600-2018 表 1 中 45 项基本项目主要包括：**

重金属和无机物（7 项）：砷、镉、铬(六价)、铜、铅、汞、镍；

挥发性有机物（27 项）：四氯化碳、氯仿、氯甲烷、1, 1-二氯乙烷、1, 2-二氯乙烷、1, 1-二氯乙烯、顺-1, 2-二氯乙烯、反-1, 2-二氯乙烯、二氯甲烷、1, 2-二氯丙烷、1, 1, 1, 2-四氯乙烷、1, 1, 2, 2-四氯乙烷、四氯乙烯、1, 1, 1-三氯乙烷、1, 1, 2-三氯乙烷、三氯乙烯、1, 2, 3-三氯丙烷、氯乙烯、苯、氯苯、1, 2-二氯苯、1, 4-二氯苯、乙苯、苯乙烯、甲苯、间二甲苯、对二甲苯、邻二甲苯；

半挥发性有机物（11 项）：硝基苯、苯胺、2-氯酚、苯并[a]蒽、苯并[a]芘、苯并[b]荧蒽、苯并[k]荧蒽、蒽、二苯并[a, h]蒽、茚并[1, 2, 3-cd]芘、萘。

**2、《地下水质量标准》（GB/T 14848-2017）表 1 中的常规指标（微生物指标、放射性指标除外）35 项主要包括：**

色、嗅和味、浑浊度、肉眼可见物、pH、总硬度、溶解性总固体、硫酸盐、氯化物、铁、锰、铜、锌、铝、挥发性酚类、阴离子表面活性剂、耗氧量、氨氮、硫化物、钠、亚硝酸盐、硝酸盐、氰化物、氟化物、碘化物、汞、砷、硒、镉、铬（六价）、铅、三氯甲烷、四氯化碳、苯、甲苯。

**表 2.3-8 2022 年度土壤自行监测结果 单位：mg/kg(pH 值无量纲)**

测点	样品性状	pH 值	铜	铅	锌	镉	汞	砷	铬	镍	石油烃
AT2	灰黑色、潮湿	8.27	30	11.9	25	0.96	0.028	5.28	34	11	186
BT2	灰黑色、潮湿	8.61	24	7.9	30	1.01	0.050	6.99	32	22	112
CT2	灰黑色、潮湿	8.73	16	12.8	33	0.21	0.108	14.3	34	17	387
T2	灰黑色、潮湿	8.28	20	6.8	26	0.25	0.094	6.07	37	11	116
标准限值		---	18000	800	10000	65	38	60	2500	900	4500
达标情况		/	达标	达标	达标	达标	达标	达标	达标	达标	达标

注：其余指标均未检出。

表 2.3-9-1 2022 年度地下水自行监测结果（一） 单位：mg/L(pH 值无量纲，浑浊度 NTU，臭和味级)

测点	样品性状	浑浊度	硫酸盐	pH 值	色度	总硬度	溶解性总固体	肉眼可见物	耗氧量	氨氮	硝酸盐氮	亚硝酸盐氮
AS1	浅黄、微浑	8	93.2	7.7	15	121	1.18×10 <sup>3</sup>	少量泥沙	9.49	1.21	0.56	0.070
BS1	浅黄、微浑	8	<b>366</b>	7.3	15	410	<b>2.58×10<sup>3</sup></b>	少量泥沙	7.47	0.541	0.40	0.024
CS1	浅黄、微浑	8	305	7.4	15	<b>1.04×10<sup>3</sup></b>	1.95×10 <sup>3</sup>	少量泥沙	2.89	0.528	0.39	0.004
S1	浅黄、微浑	6	24.3	7.9	10	150	307	少量泥沙	4.52	0.563	0.75	0.027
标准限值		≤10	≤350	5.5≤pH≤6.5 8.5≤pH≤9.0	≤25	≤650	≤2000	无	≤10.0	≤1.50	≤30.0	≤4.80
达标情况		达标	部分超标	达标	达标	部分超标	部分超标	超标	达标	达标	达标	达标

表 2.3-9-2 2022 年度地下水自行监测结果（二） 单位：mg/L

测点	氟化物	氯化物	可萃取性石油烃	镉	砷	铁	锰	镍	钠	铝
AS1	0.890	66.2	0.36	2.8×10 <sup>-4</sup>	0.0130	0.64	0.10	0.016	242	<b>0.596</b>
BS1	1.66	302	0.30	<9×10 <sup>-5</sup>	1.5×10 <sup>-3</sup>	0.43	0.02	0.011	<b>641</b>	<b>0.530</b>
CS1	0.420	209	0.37	<9×10 <sup>-5</sup>	8.0×10 <sup>-3</sup>	0.21	0.78	0.012	<b>641</b>	0.236
S1	0.997	2.79	0.30	<9×10 <sup>-5</sup>	2.1×10 <sup>-3</sup>	0.07	0.02	<0.007	12.0	0.093
标准限值	≤2.0	≤350	≤1.2	≤0.01	≤0.05	≤2.0	≤1.50	≤0.10	≤400	≤0.50
达标情况	达标	达标	达标	达标	达标	达标	达标	达标	部分超标	部分超标

注：其余指标均未检出。

根据表 2.3-8、2.3-9-1、2.3-9-2 监测结果，土壤送检样品所检测指标含量均低于《土壤环境质量建设用地土壤污染风险管控标准》（GB36600-2018）二类用地筛选值，其中锌和铬含量均低于《建设用地土壤污染风险评估技术导则》（DB 33/T 892—2022）中非敏感用地筛选值。地下水送检样品所检测指标浓度除溶解性总固体、硫酸盐、总硬度及肉眼可见物、铝和钠外，均符合《地下水质量标准》（GB/T14848-2017）IV 类水标准限值要求。

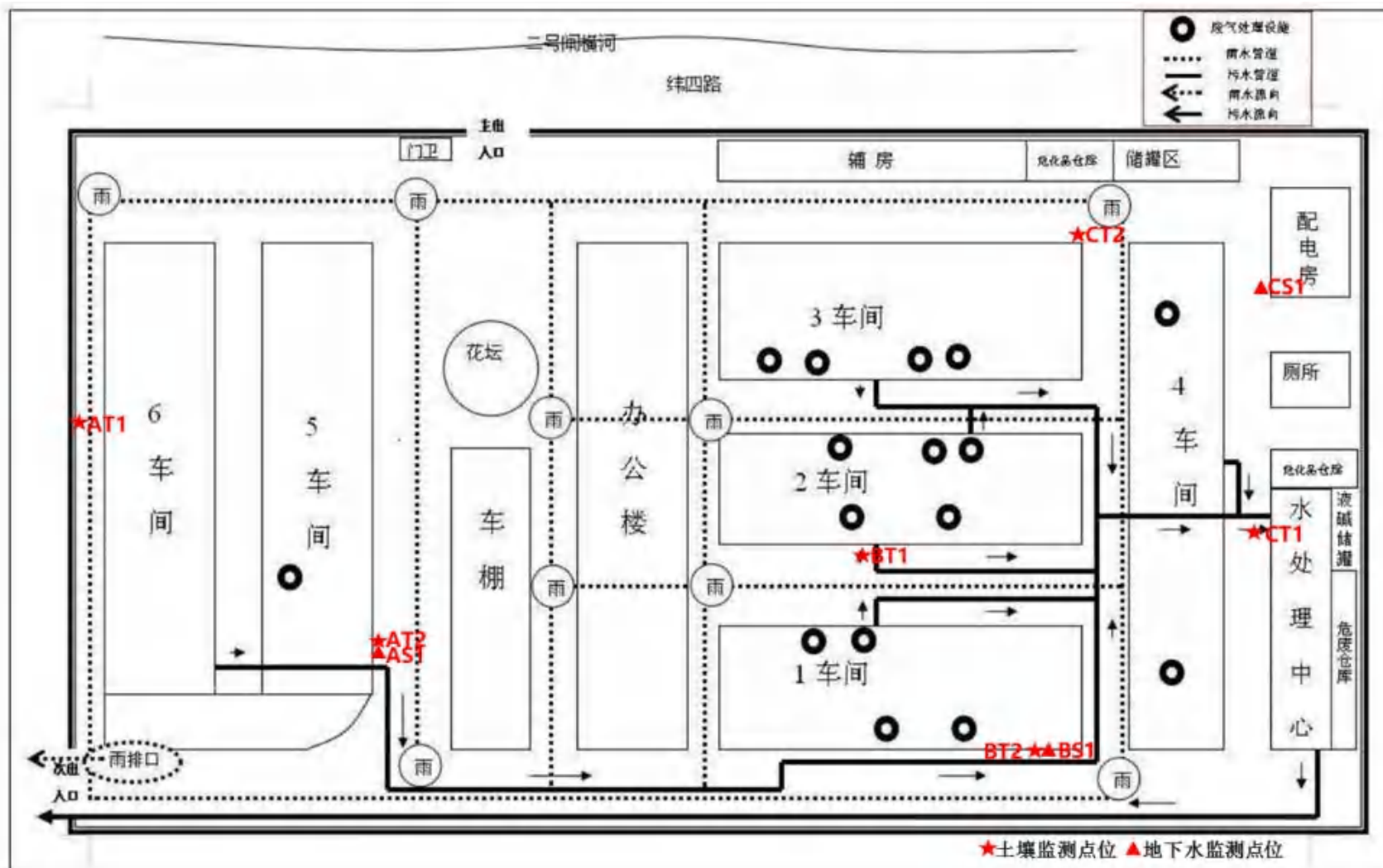


图 2.3-4 2022 年杭州金匀盛科技有限公司自行监测采样点布置图（平面布置图）

### 3 地勘资料

#### 3.1 地质信息

##### 3.1.1 地形地貌

杭州市钱塘区地处钱塘江冲积平原，地势西南高、中部和北部低。位于扬子准地台浙西褶皱带的东北端，处于具有造成山褶皱和俯冲带的活动性大陆边缘，地质为新生界第四纪，属海积平原地貌，地势平坦。地貌属沙地平原，地形平坦，区域内大小河流纵横密布，排灌畅通。土壤为海相沉积与钱塘江冲积成土母质的基础上发育而成的水稻土，较肥沃，植被覆盖率高。

##### 3.1.2 地层构成

根据《杭州金匀盛汽车配件有限公司岩土工程勘察报告》（2004年），项目钻探深度为25m，场地地层结构自上而下分述如下：

第(1)层：素填土，杂色，松散，湿。含少量碎石及植物根茎，多为粉土。层厚0.30~1.20米。

第(2-1)层：粘质粉土，灰黄色，稍密，很湿。夹少量氧化铁斑点及砂质粉土薄层，含云母碎屑。摇振反应迅速，无光泽，干强度、韧性低。层厚1.50~4.30米，层顶埋深0.30~1.20米， $f_{ak}=120\text{Kpa}$ 。

第(2-2)层：砂质粉土，灰色，中密，湿。含云母碎屑及少量的腐植质，局部夹粘质粉土薄层。摇振反应迅速，无光泽，干强度、韧性低。层厚1.90~9.70米，层顶埋深2.20~4.60米， $f_{ak}=135\text{Kpa}$ 。

第(2-3)层：粉砂，灰黄色，稍密，饱和。均匀，具层理，含云母碎屑，局部夹砂质粉土较多。层底偶夹粘土薄层。层厚1.00~12.80米，层顶埋深4.70~12.00米， $f_{ak}=170\text{Kpa}$ 。

第(2-3j)层：砂质粉土，灰色，中密，湿。含云母碎屑及少量的腐植质。摇振反应迅速，无光泽，干强度、韧性低。层厚0.90~2.40米，层顶埋深7.80~9.70米， $f_{ak}=125\text{Kpa}$ 。

第(3)层：淤泥质粘土，灰色，流塑，饱和。层理发育，偶夹不规则砂质粉土薄层，具高压缩性，摇振无反应，切面光滑，干强度、韧性高，稍有臭味。层厚0.80~5.40米，层顶埋深17.10~21.20米， $f_{ak}=75\text{Kpa}$ 。

勘探点平面位置图见图3.1-1，钻孔柱状图见图3.1-2。

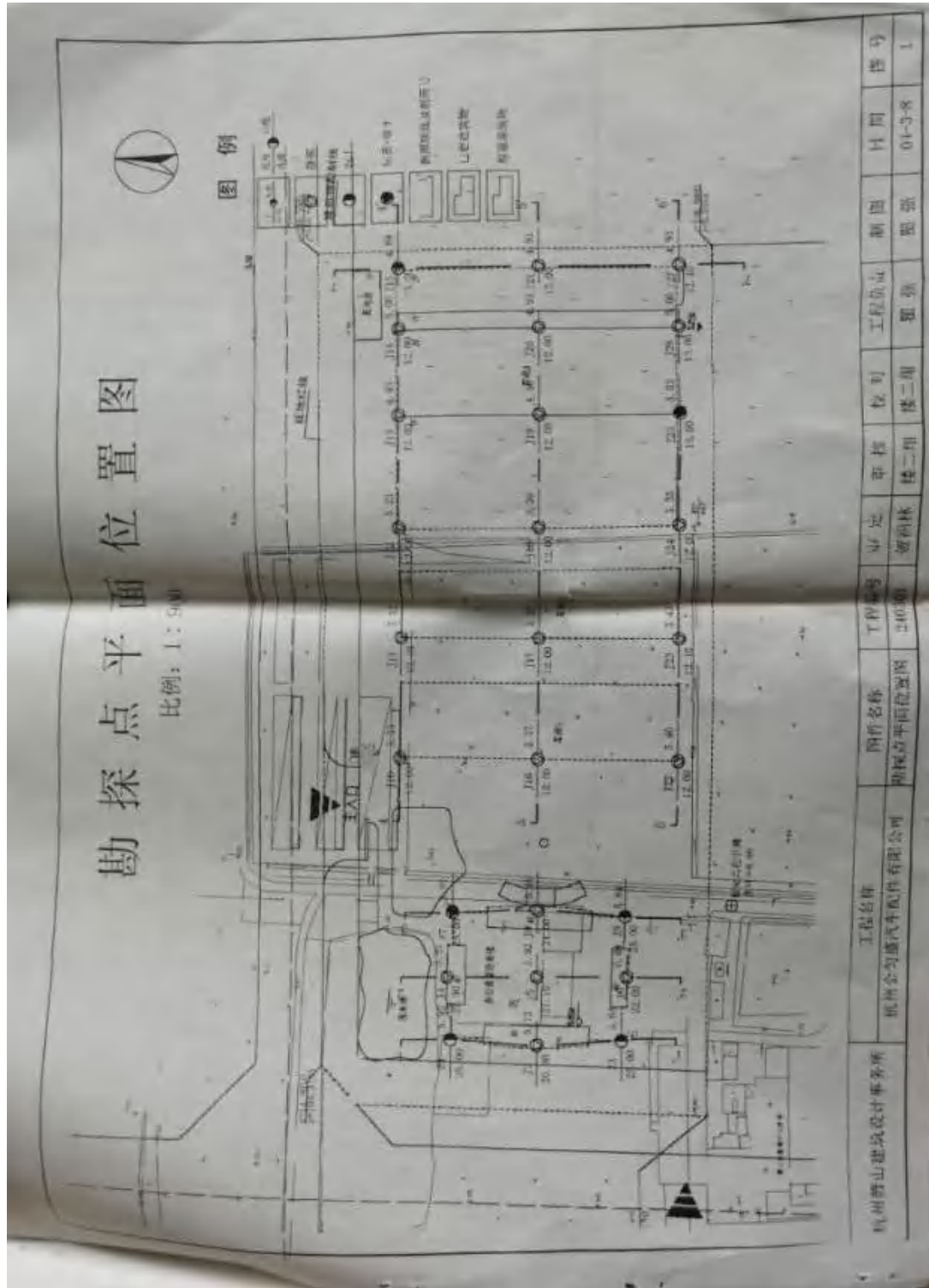
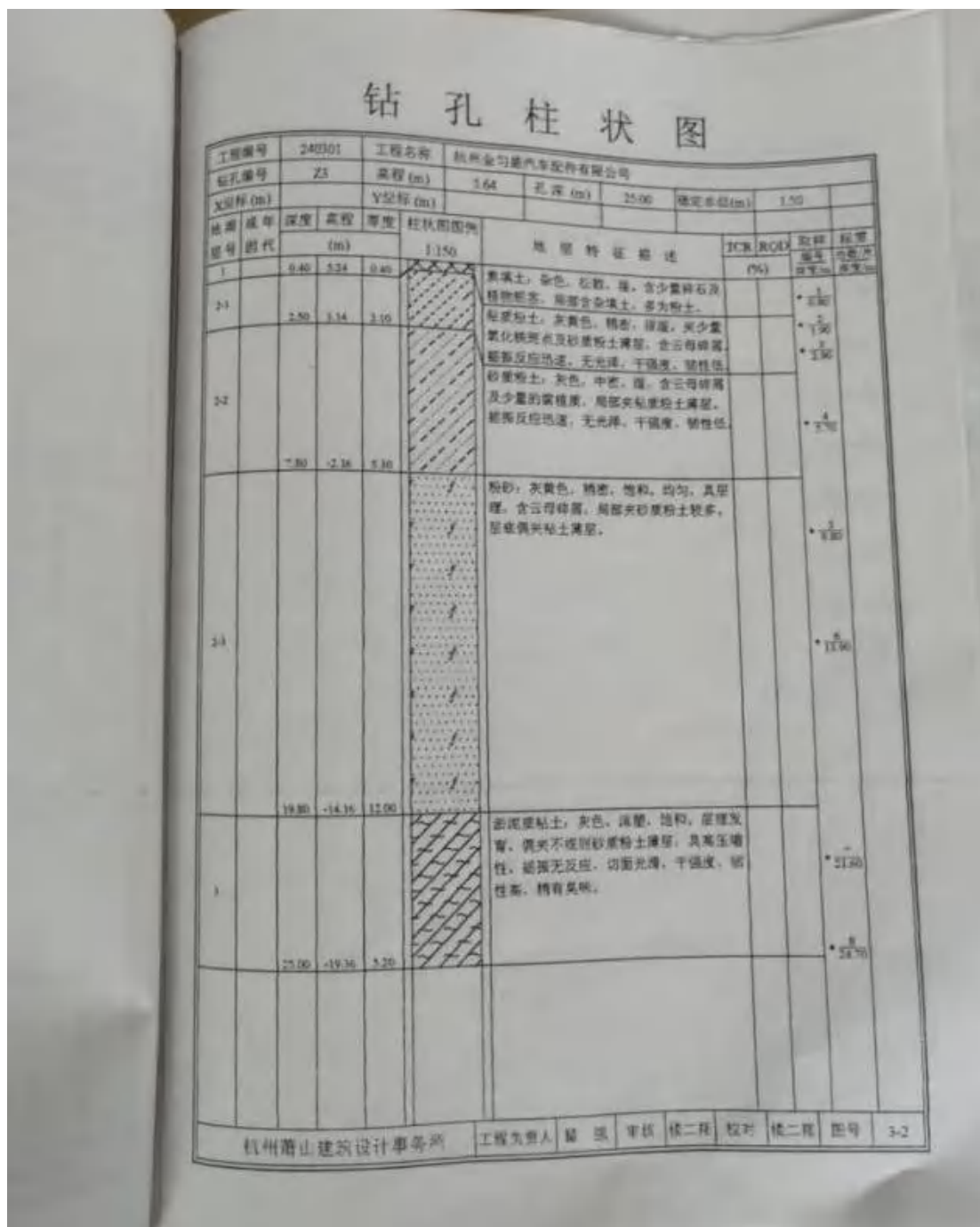


图 3.1-1 勘探点平面位置图





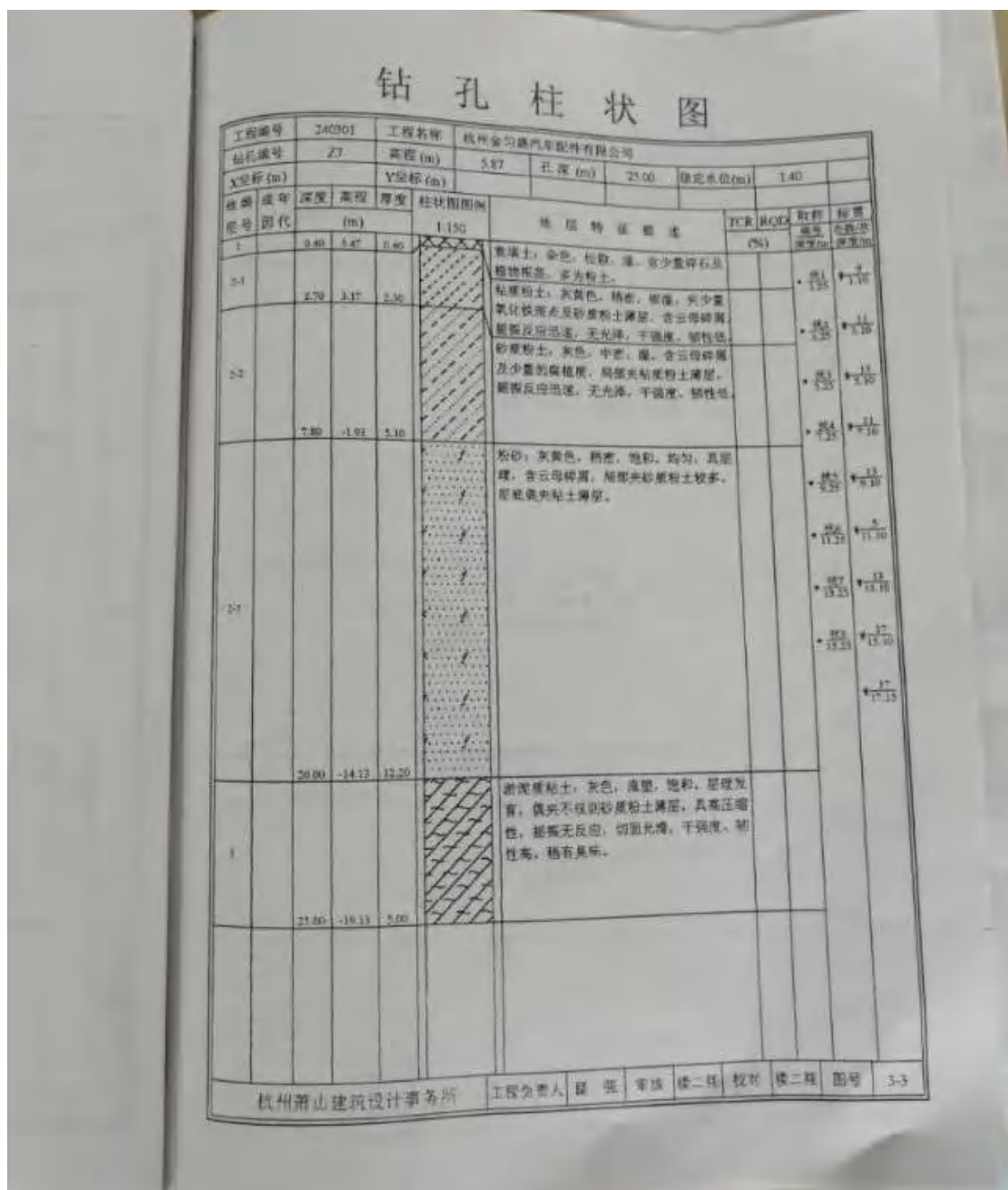


图 3.1-2 钻孔柱状图

## 3.2 水文地质信息

### 3.2.1 水文特征

杭州钱塘区江河纵横，水系统发达，其中杭州大江东产业聚集区主要有萧绍运河水系及沙地人工河网水系等三个相对独立又互为联系的水系，三个水系均归属钱塘江水系。

#### 1、钱塘江

钱塘江是我省最大的河流，全长605km(其中萧山段为73.5km)，流域面积

49930km<sup>2</sup>，多年平均迳流量1382m<sup>3</sup>/s，年输沙量为658.7万吨，钱塘江下游河口紧连杭州湾，呈喇叭状，是著名的强潮河口。

## 2、萧绍运河水系

该水系实为城区的内河水系，河道断面宽10~30m。由于河道纵横成网，平时坡降极小，水位依靠开闭通向钱塘江的闸门控制，因此水体自净能力差，无法作为城市污水的受纳水体。

## 3、沙地人工河网水系

该水系河道均为围垦形成的人工河道，包括北海塘以北的南沙地区和新围垦的人工河网系统，呈格子状分布，现有大小河道约326条，总长约841.7km。一般河道断面窄，水深浅，其中主要河道有北塘河、解放河、先锋河等，主要功能为排洪、农灌、航道和排水等。由于属无源之河，不能作为大量城市污水厂尾水的受纳水体。

企业周边河道主要有二号闸横河、九工段直河等，属沙地人工河网水系。

### 3.2.2 地下水

根据《杭州金匀盛汽车配件有限公司岩土工程勘察报告》（2004年），勘探期间测得地下水水位在距地标下1.30-1.60m左右，性质属孔隙潜水，据调查，地下水年变化幅在2.00m左右，主要接受大气降雨补给，水位变化受气候、季节变化影响较大。根据杭州-余姚幅1:20000水文地质普查报告判定，地下水对建筑材料无腐蚀性，对砼中的钢材有弱腐蚀性。

根据该区域地质水文及勘探数据，地下水由西南流向东北，该地块大致地下水流向如图3.2-1所示。



图 3.2-1 地块地下水流向示意图

## 4 企业生产及污染防治情况

### 4.1 企业生产概况

#### 4.1.1 企业主要产品及产量

企业主要产品及产量情况见表 4.1-1。

表 4.1-1 企业主要产品及产量情况

生产车间	生产车间电镀线名称	产品名称	环评数量		生产线名称	产品名称	实际数量	
			生产数量(t/a)	电镀面积(m <sup>2</sup> /a)			生产数量(t/a)	电镀面积(m <sup>2</sup> /a)
一车间	全自动铜镍铬挂镀生产线①	家具配件、汽车配件	1000	5 万	全自动铜镍铬挂镀生产线①	家具配件、汽车配件	1000	5 万
	全自动锌镍合金生产线②	汽车配件	3000	9.6 万	全自动滚镀镍生产线④	五金配件	7200	2.4 万
二车间	54 臂环形全自动镀镍铬生产线③	汽车配件	800	5 万	54 臂环形全自动镀镍铬生产线③	汽车配件	800	5 万
	全自动滚镀镍生产线④	五金配件	7200	2.4 万	全自动锌镍合金生产线②	汽车配件	3000	9.6 万
	龙门式挂镀铜镍自动生产线⑤	不锈钢板	750	6.9 万	全自动滚镀锌生产线⑤	五金配件	750	6.9 万
三车间	全自动滚镀锌生产线⑥	五金配件	6000	21.6 万	全自动滚镀锌生产线⑥	五金配件	6000	21.6 万
	全自动挂镀锌生产线⑦	五金配件	3900	8 万	全自动挂镀锌生产线⑦	五金配件	3900	8 万
	电泳生产线⑧	五金配件	1000	/	电泳生产线⑧	五金配件	1000	/
四车间	全自动滚镀镍生产线⑨	螺丝及其它五金配件、手表零部件	850	3 万	全自动滚镀镍生产线⑨	螺丝及其它五金配件、手表零部件	850	3 万
	全自动航天军用件镀镍生产线⑩	航天军用件	30	0.6 万	全自动航天军用件镀镍生产线⑩	航天军用件	30	0.6 万

五车间	全自动铜镀镍滚镀生产线⑪	节能灯、汽车 内饰灯灯头	2600	2.8 万	实际已拆除，合并到⑫			
	全自动铝镀镍滚镀生产线⑫	节能灯灯头	200	0.3 万	全自动铝镀镍滚镀生产线⑫	节能灯、汽车 内饰灯灯头	2800	3.1 万
六车间	全自动滚镀镍(锌镍铜镍)生产线⑬	钕铁硼磁铁	720	2.2 万	近几年停止生产			
合计			28050	77.4 万	/	/	27300	74.6 万

### 4.1.2 生产原辅材料

企业目前及历史主要原辅材料消耗情况见下表 4.1-2。

表 4.1-2 主要原辅材料消耗情况

序号	原料名称	用量 (t/a)	备注
1	铬酐	3	/
2	铬酸	3.5	/
3	磷酸	3	/
4	硫酸	33.9	/
5	硼酸	16.5	/
6	硝酸	43	/
7	盐酸	196.5	/
8	氢氧化钠	14.3	/
9	双氧水	1.2	/
10	氨水	3.5	/
11	焦磷酸钾	5.5	/
12	硫酸镍	10	/
13	硫酸铜	1	/
14	硫酸镁	3	/
15	氯化镍	2.8	/
16	氯化锌	0.35	/
17	光亮剂（主光剂、辅光剂 剂等）	15	苯叉丙酮、苯甲酸钠、高温载体、 壬基酚聚氧乙烯醚等
18	添加剂	7.5	/
19	脱脂剂（除油剂、除油 粉）	38.4	焦磷酸钾、碳酸钠、氢氧化钠、三 乙醇胺等
20	表调剂	0.6	
21	磷化剂	4	磷酸二氢盐、游离磷酸、加速剂等
22	电泳漆	20	/
23	走位剂	0.3	/
24	亚光补给剂	2.5	/
25	漂白剂	2	次氯酸钠等
26	封闭剂	1	有机缓蚀剂、表面活性剂、水溶性 高分子聚合物等
27	钝化剂	7	/
28	开缸剂	1	/
29	添光剂	3	/
30	沉锌剂	10	/
31	化学镍	12	/
32	镍封粉	0.5	/

33	锌板	58	/
34	镍板	40.3	/
35	铜板	20	/
36	氢氟酸	2.52	/
37	氢氧化钾	1.5	/
38	氯化钾	75.6	/
39	氧化锌	6.6	/
40	焦磷酸铜	1	/
41	磷铜	24	/
42	除蜡水	14.4	活性物、缓蚀剂、助剂、消泡成分
43	焦亚磷酸钠	8	废水处理
44	PAM	100kg	废水处理
45	PAC	5	废水处理
46	高锰酸钾	0.01	废水处理
47	次氯酸钠	100	废水处理
48	氢氧化钙	300	废水处理

### 4.1.3 生产工艺

#### 4.1.3.1 生产工艺流程图

企业生产线生产工艺流程图见图 4.1-1~4.1-11。



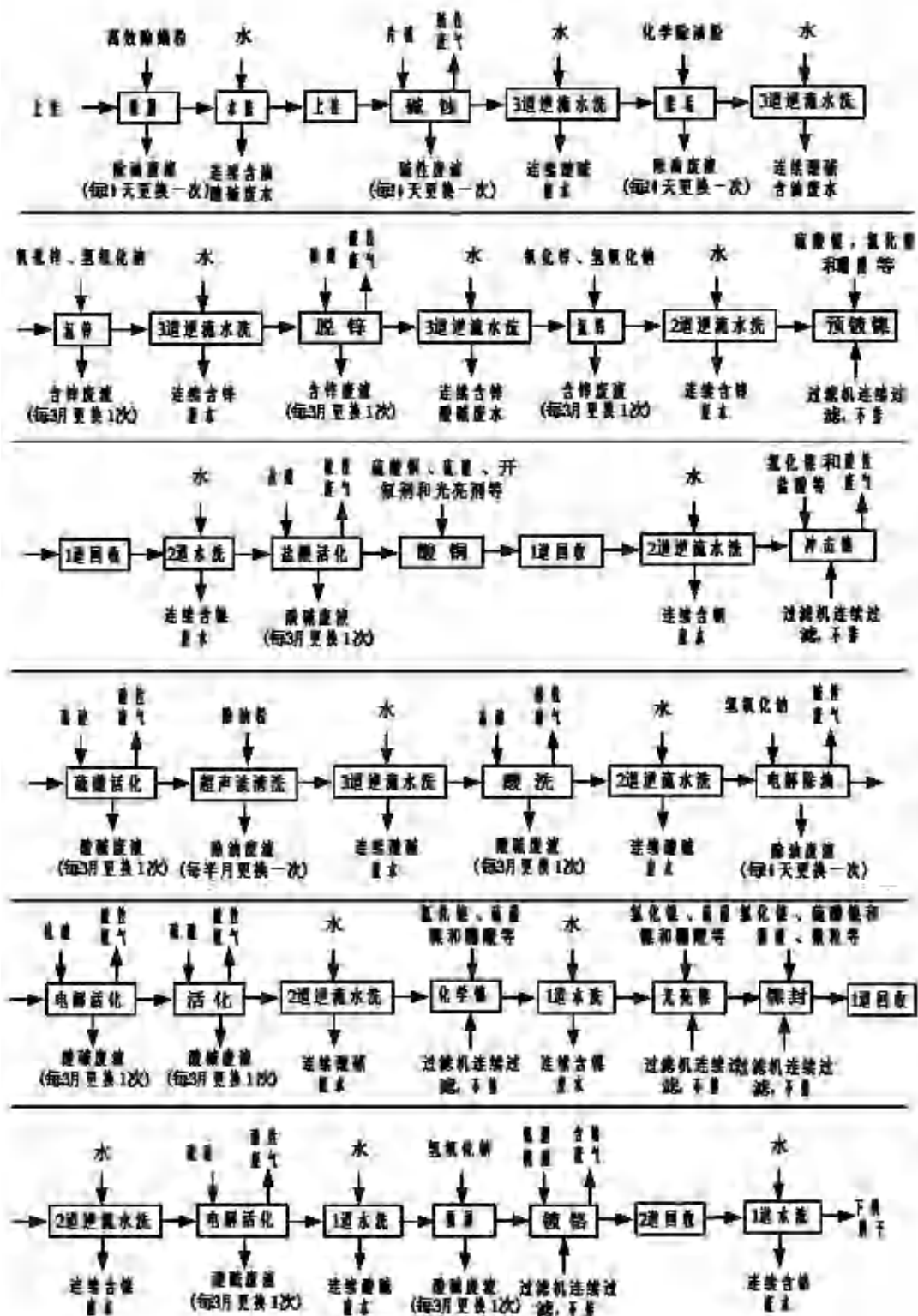


图 4.1-1 1#车间全自动同镍铬挂镀生产线①工艺流程及污染物排放点位图

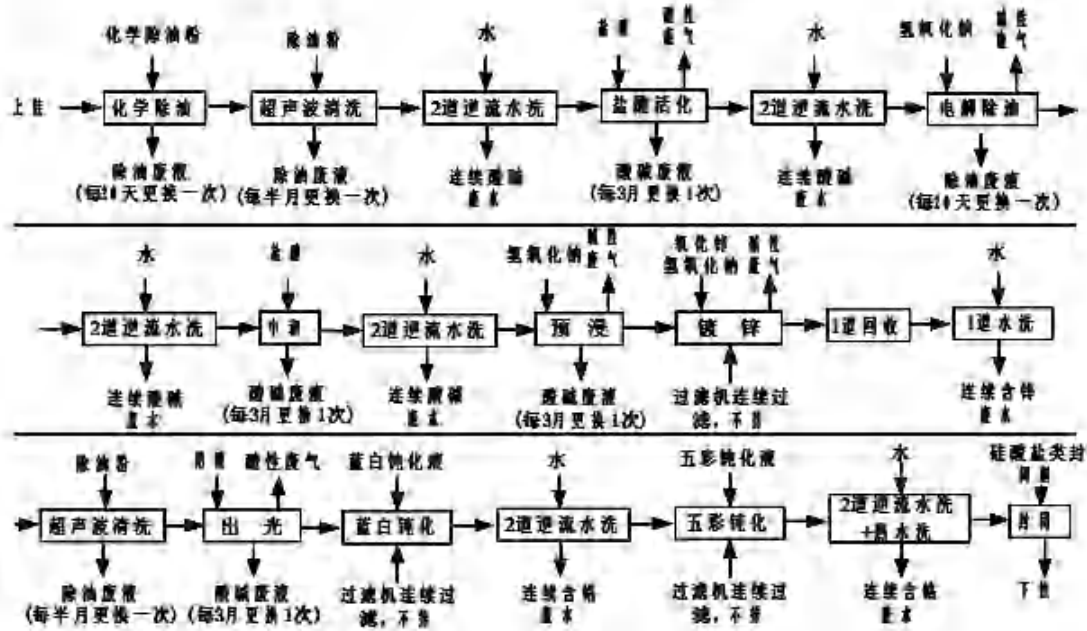


图 4.1-2 2#车间全自动新镍合金生产线②工艺流程及污染物排放点位图

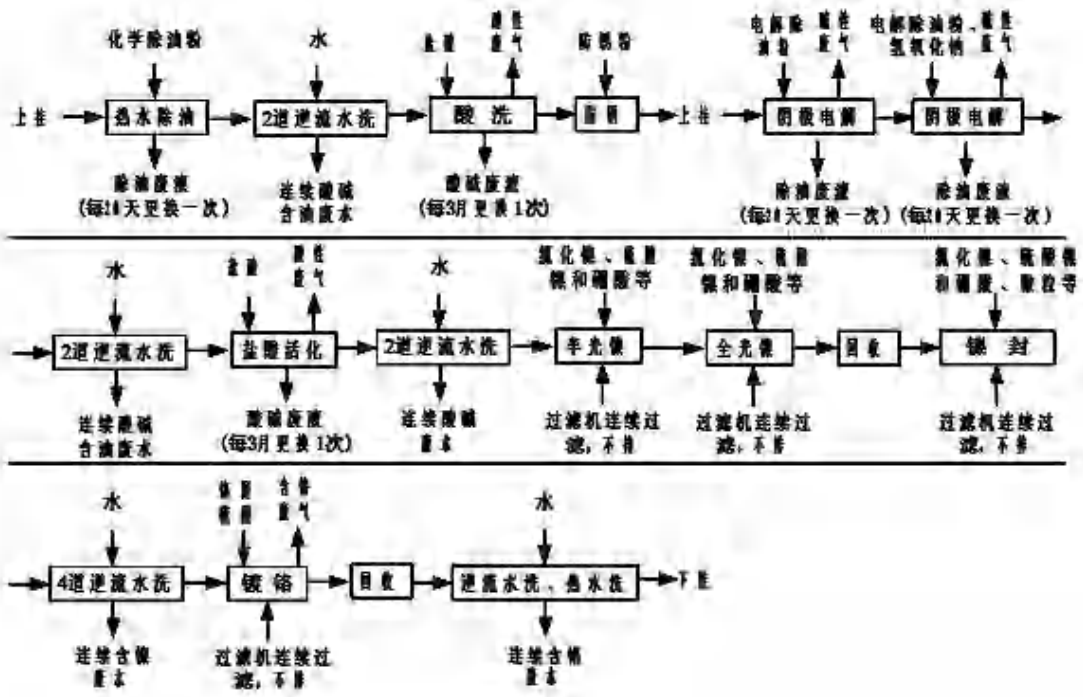


图 4.1-3 2#车间 54 臂环形全自动镀镍生产线③工艺流程及污染物排放点位图

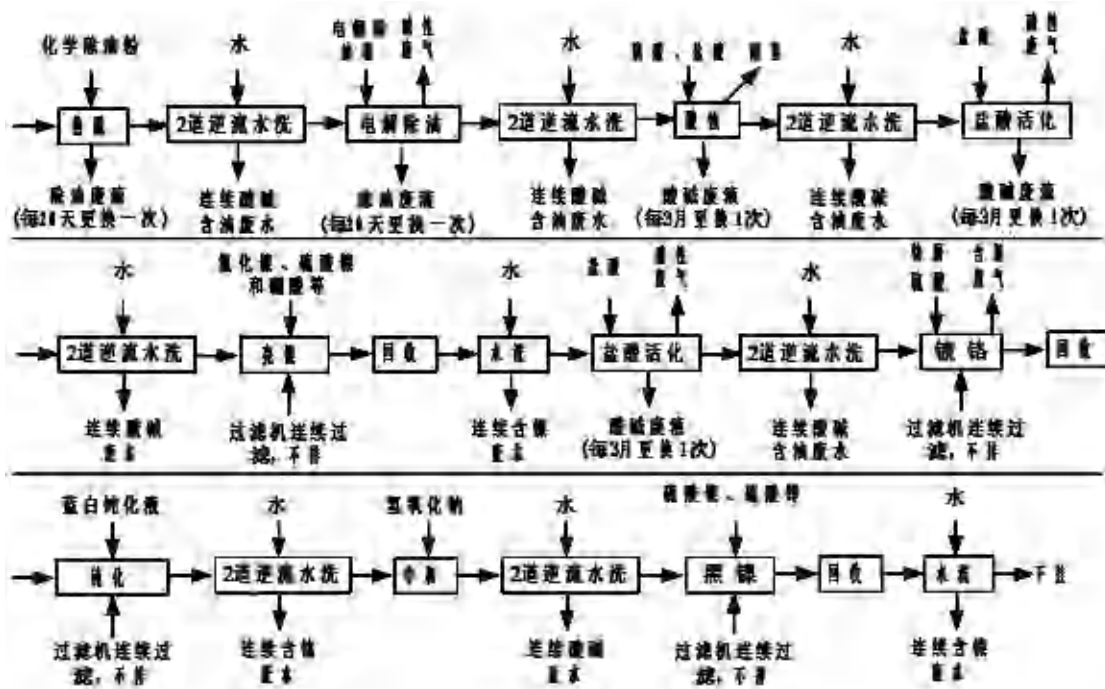


图 4.1-4 1#车间全自动滚镀镍生产线④工艺流程及污染物排放点位图

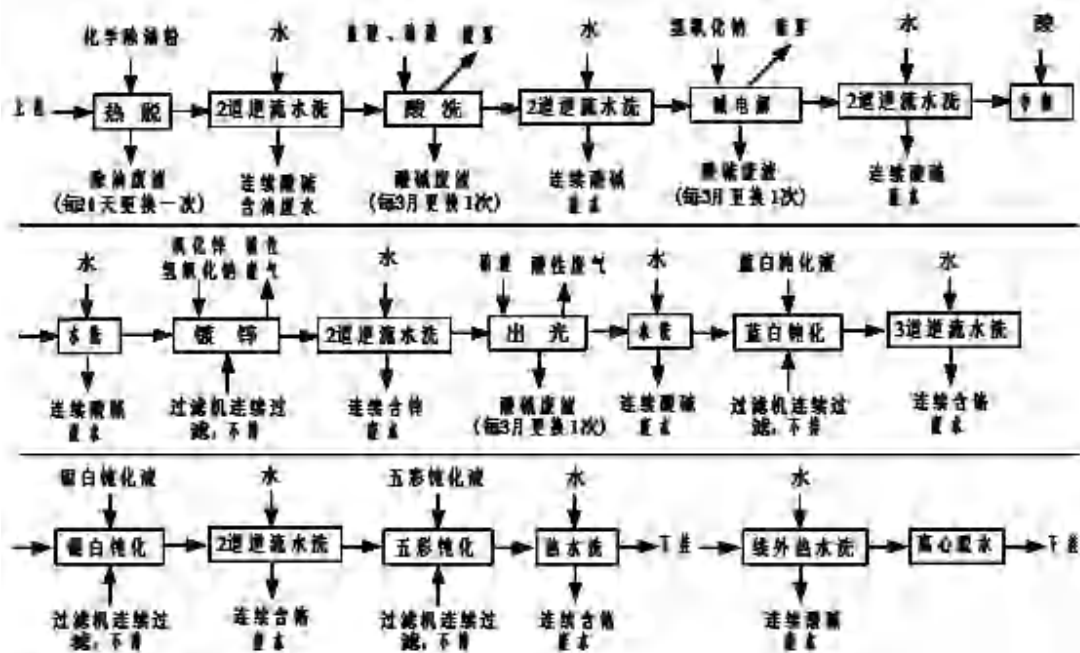


图 4.1-5 2#车间、3#车间全自动滚镀锌生产线⑤⑥工艺流程及污染物排放点位图

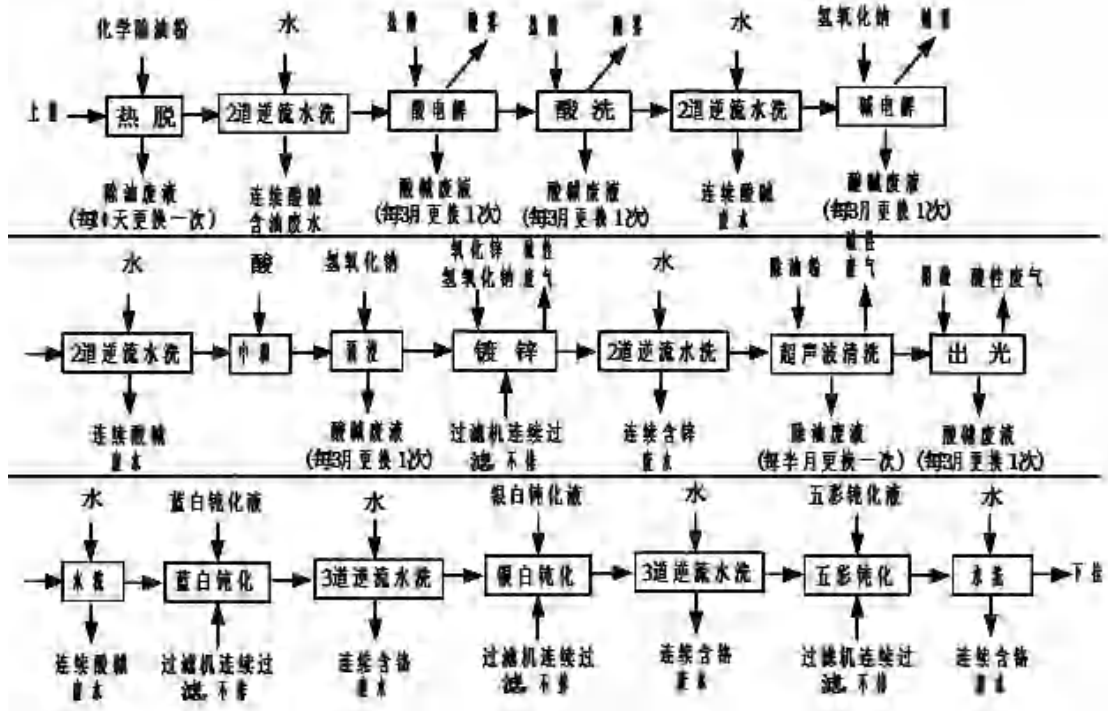


图 4.1-6 3#车间全自动挂镀锌生产线⑦工艺流程及污染物排放点位图

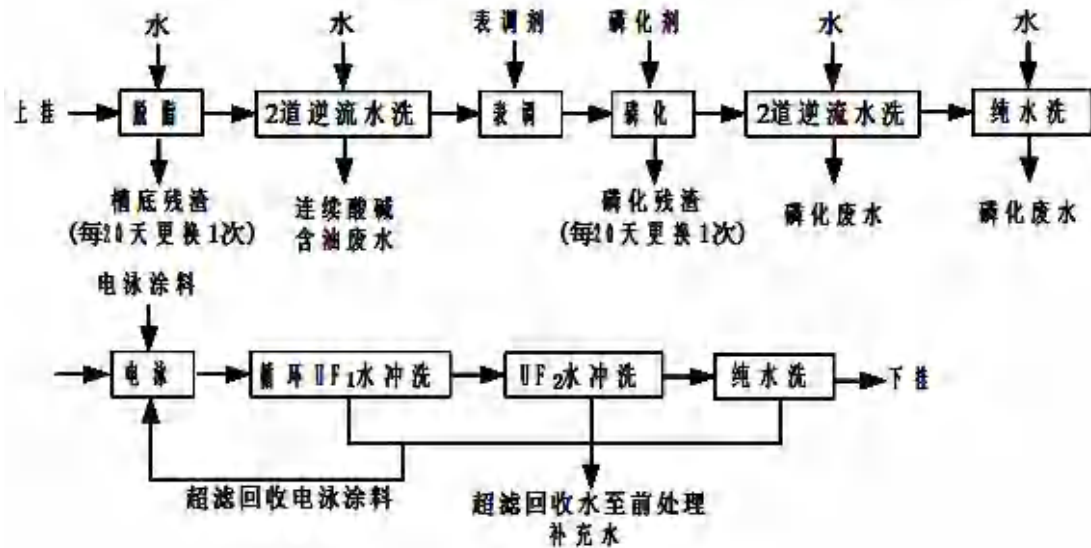


图 4.1-7 3#车间电泳生产线⑧工艺流程及污染物排放点位图

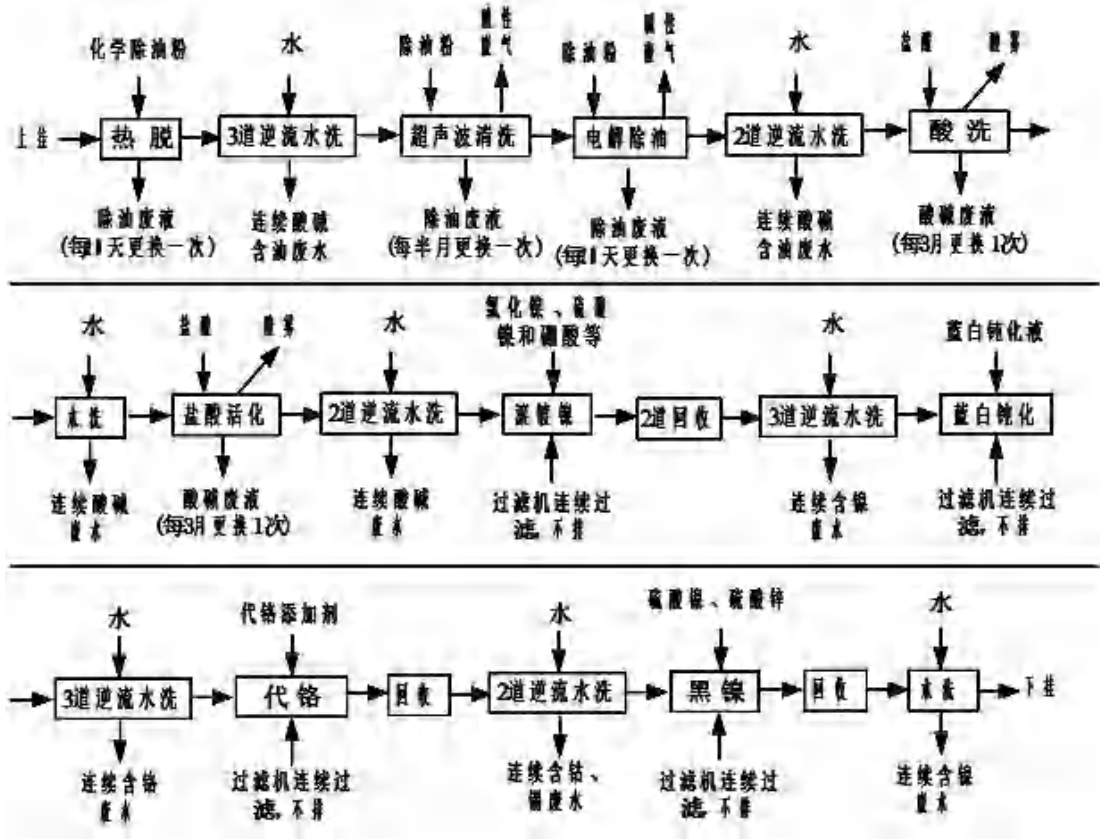


图 4.1-8 4#车间全自动滚镀镍生产线⑨工艺流程及污染物排放点位图

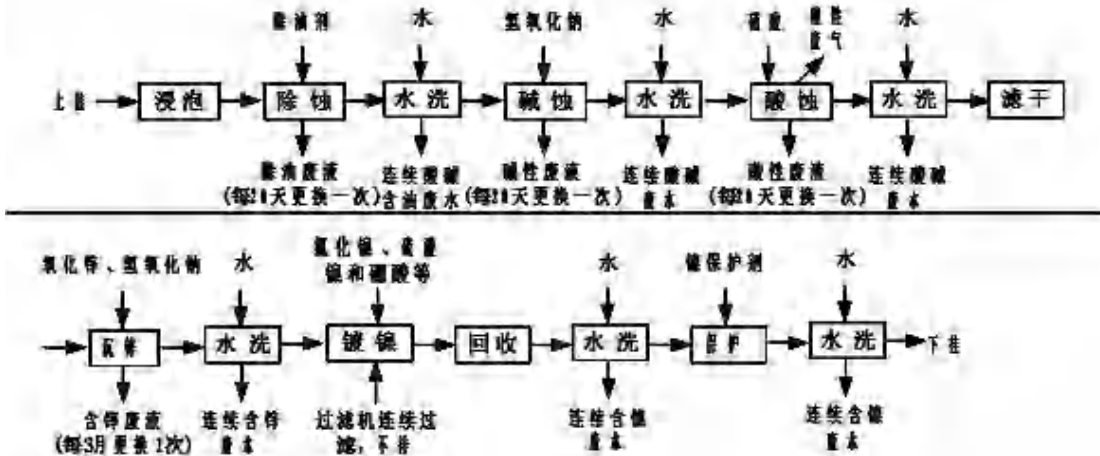


图 4.1-9 5#车间全自动铝镀镍滚镀生产线⑪⑫工艺流程及污染物排放点位图

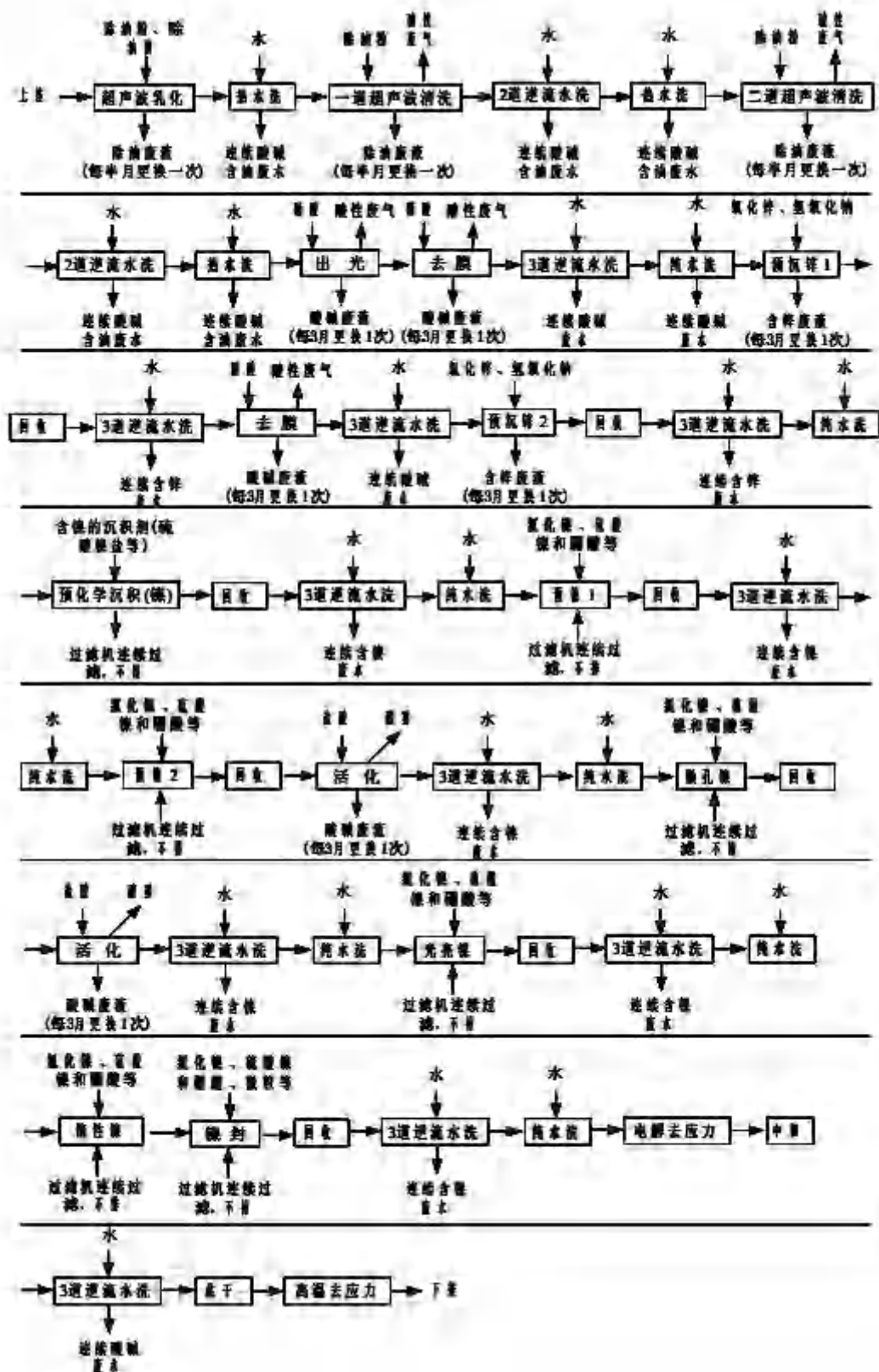


图 4.1-10 4#车间全自动航天军用件镀镍生产线⑩工艺流程及污染物排放点位图

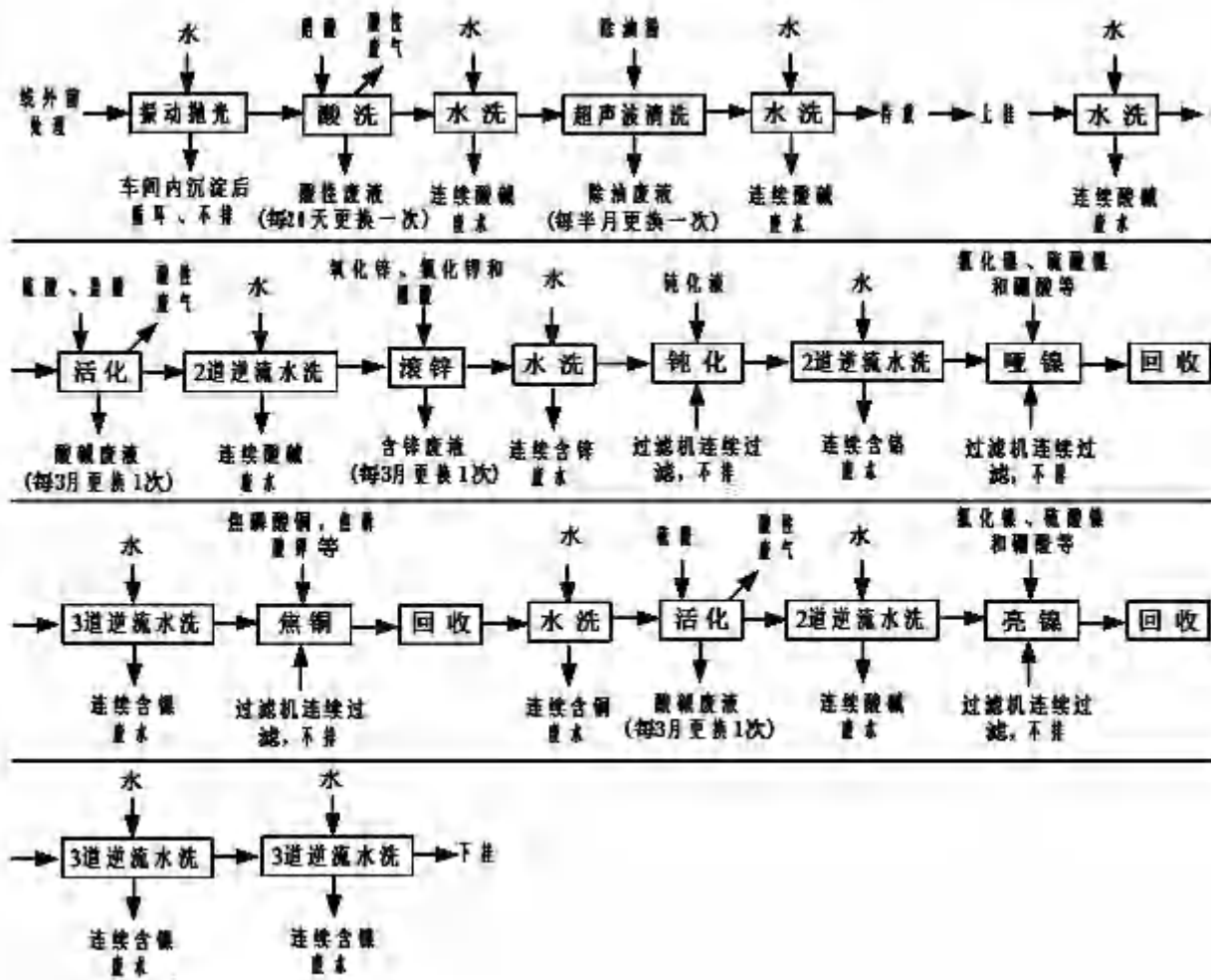


图 4.1-11 6#车间全自动滚镀镍(锌镍铜镍)生产线⑬工艺流程及污染物排放点位图

### 4.1.3.2 主要工艺流程说明

#### (1) 镀铜

目前生产上应用较多的有氰化物镀铜、硫酸盐镀铜、焦磷酸盐镀铜几种工艺。企业主要是硫酸盐镀铜、焦磷酸盐镀铜，无氰化镀铜。

在使用酸性镀铜的方法时，在不同情况需要考虑镀液中铜盐的浓度、游离硫酸含量、温度、电流密度以及搅拌成度及类型等因素的影响。常用的酸性镀铜镀液由硫酸铜、硫酸和氯盐组成。

常用的焦磷酸盐镀铜镀液主要由焦磷酸铜、焦磷酸钾等组成。

#### (2) 镀镍

镀镍层的性能与采用的镀镍工艺有很大的关系，根据镀液组成的不同，镀镍溶液是以硫酸镍、少量氯化镍、硼酸为基础的溶液。它具有镀层结晶紧密、韧性好和耐腐蚀性强的优点。

使用上述镀液电镀，得到的镀层表面呈木色，称之为暗镍。如果在这些镀液中加入一些光亮剂和整平剂等添加剂，如十二烷基磺酸钠等，就可以得到表面光亮、平整的镀层，以达到防护装饰的效果。后续“镍封”工艺是符合镀镍的一种，它是在一般光亮镀镍的基础上，在镀镍溶液中加入不溶于水的固体微粒（如镍封微粒 BNF-110 等，直径在 0.01~0.05 $\mu\text{m}$ ）和微粒共沉积促进剂，采用适当的搅拌方法，使微粒均匀地悬浮在溶剂中，用电镀的方法使之与镍共沉积，形成镍的复合镀层（微粒密度要求在 3 万~5 万/ $\text{cm}^2$  之间）。它的作用是：由于微粒导电差，镀铬时，微粒无铬沉积，从而得到微裂纹连续铬层，使防护性能提高。

### （3）镀装饰铬

镀铬作为装饰性镀层时，先进行预镀铜（铜件除外）、抛光、镀镍、抛光、除油，然后镀铬，这一多层电镀过程称装饰镀铬。镀铬对工艺要求较严，如电解液温度、电流密度、阴阳极距离等必须严格控制，使用不溶性阳极，电流效率低，采用较高的电流密度。防护装饰性镀铬镀液的主要组成为：铬酐、硫酸等。铬酐是镀液的主要组成部分，它的浓度对镀层性能影响很大。铬酐在镀液中同时还起导电盐的作用，适当的提高铬酐的浓度，可以提高镀液的电导率和深镀能力。但铬酐的浓度不宜过高，否则会降低阴极电流效率。在普通的镀铬溶液中必须含有一定量的硫酸，才能使六价铬还原为金属铬。硫酸的含量要与铬酐的含量相匹配，当硫酸少于匹配量时，溶液的沉积速度和镀层的光泽度下降，当大于匹配量时，镀液的分散能力和电流效率降低。在复合镀铬和其他一些的镀铬溶液中，为了使电流效率提高和活化镀铬层的表面，需要投加少量的催化物质，如氟硅酸盐。

### （4）镀锌

氯化物镀锌镀液的电流效率高（95%以上），镀层的质量好，沉积速度快，镀液的分散能力和深镀能力好。氯化物镀锌的镀液由氧化锌、氯化钾和硼酸、光亮剂等组成。

（5）项目各镀线镀铜、镀镍、镀锌、镀铬等主要镀槽均设置了镀液过滤净化装置，确保镀槽镀液的稳定，提升了产品质量。

（6）项目各镀线采用了喷淋水洗和多级逆流漂洗，大大节约了用水量。各镀线在镀铜、镀镍、镀铬、镀锌等主要电镀工艺后设置了镀液回流装置，大大减少了电镀液的带出消耗量，也使得后续清洗用水量更加少。

（7）生产线槽液面离槽口高度：溶液槽为 120-150mm，水槽为 120-130mm，



既保证工作可进行有效的清洗，又保证正常生产时，溶液和水不会飞溅到槽外。

(8) 槽体之间沿生产线方向设有带坡度的遮液挡板，以防止槽液滴入槽体缝隙间，镀槽的阳极铜杆上部设有可拆卸的活动遮液板，防止槽液滴在铜杆上造成腐蚀或结晶，该遮液板可取下、方便更换极板。

(9) 每槽根据工艺需要分别设有独立的自来水供水管路。进水管路沿槽壁直插入槽子底部，与溢流口成斜对角线布置，清洗水流程长，利用率高。

(10) 所有镀槽均配有连续过滤净化系统，能保持镀液几年均不需更换，减少成本的同时也减少污染物排放量。

(11) 双水洗以上均为逆流水洗，部分非关键水洗工段采用回用水作水洗用水，热水洗等工段较洁净水单独收集用于前处理。节约用水量，减少排放量。

(12) 企业在所有的碱性、酸性废气排放点位均设槽上方空间用强力风机吸废气到处理装置吸收塔处理；所有含铬废弃产生点位均收集至含铬废气吸收塔处理。

(13) 项目所用前处理过程中除蜡、酸洗、碱蚀和除垢等需定期进行倒槽，更换槽液，一般电镀线配有 1~2 个交换槽，槽体的容积与清洗槽的容积相同，倒槽时先将槽液转移至交换槽，对槽底沉渣进行清理干净后，再重新注入槽液。

#### 4.1.4 污染源及污染防治措施分析

##### 4.1.4.1 废气污染源及防治措施

企业废气根据不同的废气类别采用不同的净化设施。

###### (1) 含硫酸和含盐酸废气

由于硫酸废气溶解度较大，且挥发性小，可采用简单的水吸收，吸收塔可用填料塔或斜孔板塔。循环水使用一段时间后硫酸浓度增加，可排出作为配制硫酸酸洗液或镀前活化液的硫酸稀释剂。为提高废气的吸收效率，企业采用稀氢氧化钠溶液作中和吸收液。

盐酸的挥发性较大，单用水吸收，吸收液不允许浓度太高，企业同样采用稀氢氧化钠中和吸收，氢氧化钠的耗量较大，但允许循环液盐的浓度较高。采用填料塔或斜孔板塔均能得到大于 95% 的吸收效率。

###### (2) 含氟化氢废气

电镀生产中含氟化氢的量不大。对这种废气可用碳酸钠水溶液进行湿法净化吸收。用 0.5% 的碳酸钠水溶液喷淋吸收，采用小于 2.5m/s 流速，用空塔吸收，

保证有 1~2 秒的反应时间，对低浓度氟化氢气体净化效率可大于 95%。企业为了将氟化氢废气和其他酸性废气一并收集处理，因此和硫酸、盐酸废气同样采用的是氢氧化钠溶液吸收。

企业主要采用集风设备的净化装置处理酸雾废气，在生产线镀槽边设置侧向吸风，以生产车间为单位，共配备酸雾废气吸收塔 13 套，采用氢氧化钠作为吸收液，处理硫酸雾、HCl、氟化氢等酸雾废气，废气经处理后通过 15m 高排气筒高空排放。

### (3) 铬酸雾

铬酸雾用风机吸出，首先通过铬酸回收器回收部分的铬酸雾，铬酸回收器是采用凝聚法，将含有铬酸微粒的雾气，通过多层塑料网板制成的过滤网格，酸雾收到网板的阻挡而凝聚成液体，铬酸液即顺着网板壁流入下导槽，通过导管流入回收容器内，铬酸雾不凝气则由防腐风机排放至车间外的酸雾吸收塔内，用含焦亚硫酸钠的水溶液喷淋吸收。

另外配备铬酸雾吸收塔 2 套，采用焦亚硫酸钠作为吸收液，平时不断补充吸收液，废气经处理后通过 15m 高排气筒高空排放。

### (4) 烘干废气

电泳烘干废气主要为非甲烷总烃，采用等离子吸附装置处理后通过 15m 高排气筒高空排放。

#### 4.1.4.2 废水污染源及防治措施

按各废水水质不同，企业含铬废水、含镍废水、含锌废水和含铜废水均单独收集分质处理。厂内生产废水经预处理达到接管标准后与生活污水一起接入污水管网，送萧山临江污水处理厂处理。

目前进入污水处理站的废水根据生产工艺主要分为含铬废水（主要为镀铬清洗废水、钝化废水和铬酸雾吸收水）、含锌废水、含铜废水、含镍废水等含金属废水、酸碱废水（包括碱洗和酸洗废水）和电泳废水。

#### (1) 含铬废水

含铬废水前道采用还原剂还原法，投加少量酸和焦亚硫酸钠，采用 pH/ORP 系统自动控制酸及焦亚硫酸钠的投加量。六价铬还原为三价铬去除毒性后投加液碱使之生成氢氧化物沉淀进入混凝槽。

#### (2) 含镍废水

采用化学沉淀法予以处理，在含镍废水反应池中添加氢氧化钠，反应时 pH 值应大于 9，企业控制在 10-11 之间，反应时间不少于 20min，采用机械搅拌，为加快重金属离子氢氧化物的沉淀效果，同时在反应池内添加铁盐混凝剂。

(3) 含锌废水和含铜废水

各自在中和搅拌反应池中通过调节 pH 值并与氢氧化钠形成沉淀去除，主要需控制中和时的 pH 值达到 8.5 左右。

(4) 电泳废水

电泳废水中无重金属污染，电泳废水直接进入中和废水调节池。

(5) 铬酸雾处理废水

铬酸雾废水循环使用，定期更换，更换的废水进入含铬废水处理系统。

(6) 生活污水

生活污水经化粪池处理直接纳入污水管网，送萧山临江污水处理厂处理。

企业污水处理工艺图见图 4.1-12。

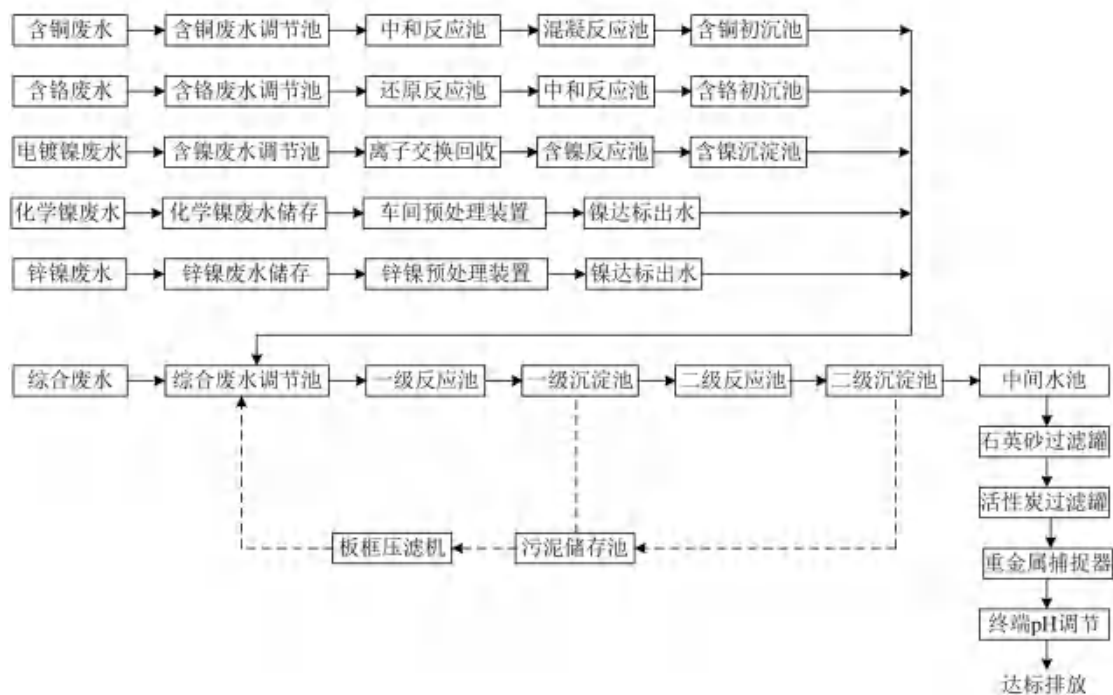


图 4.1-12 企业污水处理工艺流程图

4.1.4.3 固废处置去向

企业产生的危险废物企业产生的危险废物主要有废水处理污泥（镀槽槽渣、废油、废油渣直接与镀槽槽液）、废试剂瓶和废包装桶及内袋暂存于危废仓库内，其中废水处理污泥委托浙江环益资源利用有限公司处置，废试剂瓶、废包装桶及

内袋委托杭州鸿泉环境服务有限责任公司处置。一般工业固废次品工件和废渗透膜委托杭州杰志物业管理有限公司定期清运处置。

## 4.2 出租企业情况概述

### 4.2.1 企业基本情况

杭州誉速铝压机械有限公司成立于 2014 年 9 月，位于杭州萧山临江高新技术产业开发区内，主要从事生产铝压铸件。租用杭州金匀盛科技有限公司所属的工业用房（金匀盛整个车间六和车间五一楼大部分区域），建筑面积约 3000 平方米。

公司于 2014 年委托煤科集团杭州环保研究院有限公司编制了《杭州誉速铝压机械有限公司环境影响报告表》，并经杭州市萧山区环境保护局审批（萧环建建[2014]1511 号），审批规模为年生产铝压铸件 3500 吨。项目尚未进行竣工环境保护验收。于 2017 年编制《杭州誉速铝压机械有限公司环保技术核查报告》，实际产量为 850 吨/年。

企业所在位置见图 4.2-1。



图4.2-1 出租企业所在位置图

## 4.2.2 主要产品及产量

主要产品及产量情况见表 4.2-1。

表 4.2-1 企业主要产品及产量情况

产品名称	环评产量 (t/a)	环保核查产量 (t/a)
铝压铸件	3500	850

## 4.2.3 生产原辅材料

企业主要原辅材料消耗情况见下表 4.2-2。

表 4.2-2 主要原辅材料消耗情况

序号	原料名称	用量	备注
1	铝锭：ADC12	895t/a	
2	不锈钢丸	5.37t/a	
3	塑粉	12.2t/a	环氧基的高分子聚合物的通称
4	水性脱模剂	9.2t/a	添加剂、合成硅油、乳化剂和水
5	钢膜	110 套/a	
6	机油	800kg/a	
7	油漆	6t/a	丙烯酸树脂、颜料、填料、助剂、溶剂（二甲苯）
8	固化剂	2t/a	溶剂（乙酸丁酯和二甲苯）
9	稀释剂	2t/a	固化剂（聚氨酯）、溶剂（乙酸丁酯）

## 4.2.4 生产工艺流程

企业生产工艺流程图见图 4.2-2。

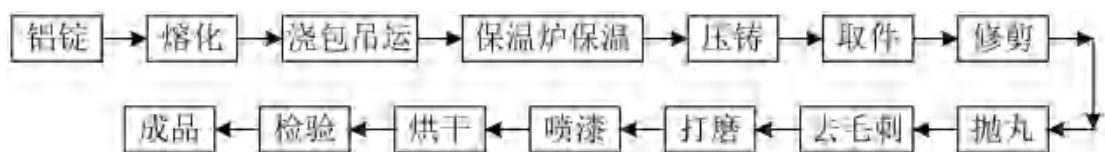


图 4.2-2 生产工艺流程图

主要工艺流程说明：

铝锭经熔化、浇包吊运再经保温炉保温后，进入压铸机模具，压铸完成后，进行脱模取件。铸件去出口进入去毛刺、打磨、喷漆、烘干等加工工艺，最后经检验后为成品。

## 4.2.5 污染源及污染防治措施分析

### 4.2.5.1 废气污染源及防治措施

企业产生的废气主要有油漆废气、抛丸粉尘和喷塑粉尘。

(1) 油漆废气

油漆废气主要来自于喷漆房的油漆漆雾、挥发性有机废气以及烘干室产生的挥发有机气体。喷漆废气经水帘处理后由等离子净化装置处理达标后 15m 高排气筒排放；烘干房废气经催化燃烧装置处理达标后 15m 高排气筒排放。

(2) 抛丸粉尘

抛丸机为密闭系统。自带布袋除尘器，粉尘收集后经布袋除尘器净化后回用，其余的车间无组织排放。

(3) 喷塑粉尘

喷涂过程中产生的粉尘经喷粉室自带粉尘回收系统处理后再车间内无组织排放。

#### 4.2.5.2 废水污染源及防治措施

企业无生产废水，生活污水由杭州金匀盛科技有限公司处理后送萧山临江污水处理厂处理。

#### 4.2.5.3 固废处置去向

企业产生的固体废物主要有油漆废弃包装物、漆渣、废机油、废边角料和生活垃圾。油漆废气包装物、漆渣和废机油委托有资质单位进行处置；废边角料由物资公司回收利用；生活垃圾由环卫部门统一清运。

#### 4.2.6 出租企业总平面布置

杭州誉速铝压机械有限公司位于杭州金匀盛科技有限公司内（金匀盛 5 车间和 6 车间一楼大部分区域），厂区主要由熔化车间、涂装车间、压铸车间、抛丸区、磨边区、去毛刺区、仓库、办公室、检验区组成。厂区总平面布置图见图 4.2-3。

	仓库	熔化 车间	抛丸区	
涂装车间		压铸 车间	磨边区	
			去毛刺区	
仓库				
		办公室	检验	

表 4.2-3 总平面布置图

### 4.3 企业总平面布置

杭州金匀盛科技有限公司位于杭州萧山临江高新技术产业开发区，厂区大门位于厂区北侧，办公楼位于中间，1~4 车间位于办公楼东侧，5~6 车间位于办公楼西侧，污水站位于厂区东南角，危废仓库位于污水站东侧，危险化学品仓库（硝酸仓库和双氧水仓库）和液碱罐区位于污水站北侧，盐酸罐区和危险化学品仓库（盐酸仓库和硫酸仓库）位于厂区东北角，雨水口位于厂区北大门处，纳管口位于厂区西侧。

所有生产车间地面采用了混凝土+环氧树脂+花岗岩进行防渗处理，其中 5 车间 1 楼部分区域和 6 车间从 2014 年开始出租给杭州誉速铝压机械有限公司。4 车间和 5 车间生产车间位于 2 楼。

企业生产废水管道主要从每个车间沿车间墙面接出，在 4 车间处汇总，最终接进污水处理中心处理。废水输送管道为 PVC 材质，地埋式，单层，设有收集沟，收集沟均采用环氧树脂防渗防腐。

厂区总平面布置图及雨污管网图见图 4.3-1。



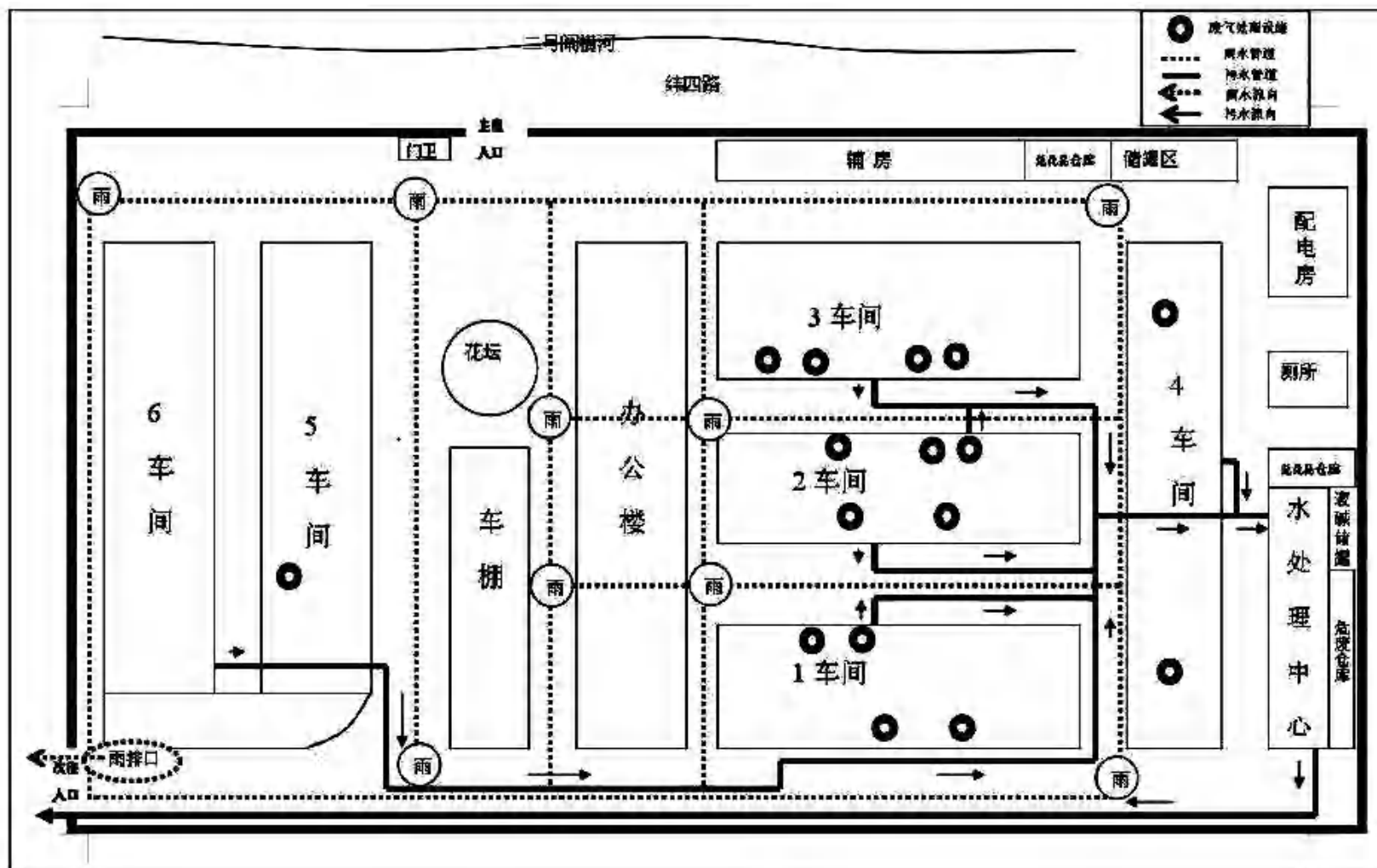


表 4.3-1 总平面布置图 (含雨污管网)

#### 4.4 各重点场所、重点设施设备情况

结合《杭州金匀盛科技有限公司土壤污染隐患排查报告》及现场踏勘等，对企业各场所及设施设备进行排查，识别出生产车间、污水处理站(含事故应急池)、危废仓库、危化品仓库、罐区、初期雨水池等重点场所及其配套的重点设施设备，企业各重点场所、重点设施设备识别情况见表 4.4-1。



表 4.4-1 企业各重点场所、重点设施设备情况一览表

序号	重点场所/设施/设备名称	识别原因	典型现场照片
1	1 车间	<p>为电镀生产车间，位于厂区中间最南侧，布设了全自动铜镍铬挂镀生产线和全自动滚镀镍生产线各 1 条。地面采用了混凝土+环氧树脂+花岗岩进行防渗处理，花岗岩有少量裂缝。</p> <p>生产过程中涉及危险化学品的使用，工艺涉及水洗有电镀废水的产生，车间历史较久，可能发生跑冒滴漏，对土壤和地下水造成影响。</p>	
2	2 车间	<p>为电镀生产车间，位于 1 车间北面，布设了 54 臂环形全自动镀镍铬生产线、全自动锌镍合金生产线和全自动滚镀锌生产线各 1 条。地面采用了混凝土+环氧树脂+花岗岩进行防渗处理，地面无裂缝、破损。</p> <p>生产过程中涉及危险化学品的使用，工艺涉及水洗有电镀废水的产生，车间历史较久，可能发生跑冒滴漏，对土壤和地下水造成影响。</p>	

3	3 车间	<p>为电镀生产车间，位于 3 车间北面，布设了全自动滚镀锌生产线、全自动挂镀锌生产线和电泳生产线各 1 条。地面采用了混凝土+环氧树脂+花岗岩进行防渗处理，地面无裂缝、破损。</p> <p>生产过程中涉及危险化学品的使用，工艺涉及水洗有电镀废水的产生，车间历史较久，可能发生跑冒滴漏，对土壤和地下水造成影响。</p>	
4	4 车间	<p>为电镀生产车间，位于 1-3 车间东面，布设了全自动滚镀镍生产线 1 条。车间设置在二楼，地面采用了混凝土+环氧树脂+花岗岩进行防渗处理，地面无裂缝、破损。</p> <p>生产过程中涉及危险化学品的使用，工艺涉及水洗有电镀废水的产生，车间历史较久，可能发生跑冒滴漏，对土壤和地下水造成影响。目前车间位于 2 楼，影响相对较小。</p>	
5	5 车间	<p>为电镀生产车间，位于 6 车间东面，布设了全自动铝镀镍滚镀生产线 1 条。1 楼部分区域出租给杭州誉速铝压机械有限公司生产。车间设置在二楼，地面采用了混凝土+环氧树脂+花岗岩进行防渗处理，地面无裂缝、破损。生产过程中涉及危险化学品的使用，工艺涉及水洗有电镀废水的产生，车间历史较久，可能发生跑冒滴漏，对土壤和地下水造成影响。目前车间位于 2 楼，影响相对较小。</p>	

6	6 车间	<p>原为电镀生产车间，位于厂区最西面，原布设了全自动滚镀镍(锌镍铜镍)生产线 1 条。车间设置在二楼，地面采用了混凝土+环氧树脂+花岗岩进行防渗处理，地面无裂缝、破损。目前已出租给杭州誉速铝压机械有限公司生产。</p> <p>生产过程中涉及危险化学品的使用，工艺涉及水洗有电镀废水的产生，车间历史较久，可能发生跑冒滴漏，对土壤和地下水造成影响。目前车间位于 2 楼，影响相对较小。</p>	
7	污水处理站 (含事故应急池)	<p>为厂区集中污水处理站，位于厂区东南侧，涉及各类水池，包括地下、半地下和地上水池，污水站区域还含地下事故应急池。污水池均采用玻璃钢防腐防渗措施（除反应池为 PP 材质），池体未出现破损、裂纹等渗漏现象。</p> <p>污水中含有厂区各类特征污染物，长期处理过程中可能会有发生废水泄漏、渗漏的风险，可能对土壤和地下水造成影响。</p> <p>同时事故应急池相比于一般废水处理，收纳重污染废水风险更高，可能对土壤和地下水造成影响。</p>	
8	危废仓库	<p>危废仓库位于污水处理站东南侧。仓库内地面采用环氧树脂防渗，四周设置截流沟，地面无裂缝、破损，如发生泄漏能通过截流沟直接到污水站。</p> <p>污泥等危险废物中含有厂区各类特征污染物，长期暂存过程中可能会有发生泄漏、渗漏的风险，可能对土壤和地下水造成影响。</p>	

<p>9</p>	<p>危化品仓库 1</p>	<p>该危化品仓库位于厂区西北角，主要用于盐酸和硫酸的储存。地面采用环氧树脂防渗，四周设置截流沟、围堰，地面无裂纹、破损。 长期储存过程中可能会有发生泄漏、渗漏的风险，可能对土壤和地下水造成影响。</p>	
<p>10</p>	<p>危化品仓库 2</p>	<p>该危化品仓库位于厂区西北角，主要用于硝酸和双氧水的储存。硫酸仓库地面铺塑料板防渗，有围堰；盐酸仓库地面采用环氧树脂防渗，设置有围堰，地面无裂纹、破损。 长期储存过程中可能会有发生泄漏、渗漏的风险，可能对土壤和地下水造成影响。</p>	

<p>11</p>	<p>盐酸罐区</p>	<p>盐酸储罐设置在单独仓库内，设置了围堰、液位仪，整个仓库内部及围堰内部均刷环氧树脂防渗，围堰内地面无破损。发生泄漏时可先用泵抽送到备用罐内回收，无法回收部分采用临时泵将泄露液体抽出送污水处理站集中处理。进料口、出料口、法兰等无“跑、冒、滴、漏”现象。</p>	
<p>12</p>	<p>液碱罐区</p>	<p>液碱储罐设置在污水处理站附近单独仓库内，设置了围堰、液位仪、截流沟等，围堰采用了混凝土进行重点防渗，围堰内地面无破损。同时储罐材质为玻璃钢，有防腐防渗功能。在储罐底部安装了管道接入污水沟。进料口、出料口、法兰等无“跑、冒、滴、漏”现象。</p>	

13	初期雨水池	初期雨水池日常收纳含污染的初期雨水，也可能对土壤和地下水造成影响。	
----	-------	-----------------------------------	--

## 5 重点监测单元识别与分类

参照《工业企业土壤和地下水自行监测指南（试行）》（HJ1209-2021）要求，在资料收集、人员访谈、现场踏勘的基础上，按照《重点监管单位土壤污染隐患排查指南（试行）》等相关技术规范的要求现场排查企业内有潜在土壤污染隐患的重点场所及重点设施设备，将其中可能通过渗漏、流失、扬散等途径导致土壤或地下水污染的场所或设施设备识别为重点监测单元，开展土壤和地下水监测。

### 5.1 重点单元情况

根据企业各重点场所、重点设施设备识别情况，企业重点单元主要包含厂区的各生产车间、污水处理站、危废仓库、危化品仓库及罐区等。将企业重点单元情况进行汇总，详见表 5.1-1。

企业厂区重点单元分布见图 5.1-1。

表 5.1-1 重点单元情况汇总一览表

序号	重点单元名称	功能简述	面积 (m <sup>2</sup> )
1	1 车间	电镀生产车间，涉及铜镍铬挂镀和滚镀镍生产线各 1 条。	1924
2	2 车间	电镀生产车间，涉及镀镍铬、锌镍合金和滚镀锌生产线各 1 条。	1942
3	3 车间	电镀生产车间，涉及挂镀锌和滚镀锌以及电泳生产线各 1 条。	2170
4	4 车间	电镀生产车间，涉及滚镀镍生产线各 1 条。	862
5	5 车间	电镀生产车间，涉及铝镀镍滚镀生产线各 1 条。1 楼为出租企业生产车间。	1060
6	6 车间	电镀生产车间，原涉及滚镀镍(锌镍铜镍)生产线 1 条。目前为出租企业生产车间。	1160
7	污水处理站（含事故应急池）	处理厂区各类工艺废水。事故废水收集。	668
8	危废仓库	废水处理污泥、废包装袋等危险废物的暂存。	220
9	危化品仓库 1	盐酸和硫酸的储存。	219
10	危化品仓库 2	硝酸和双氧水的储存。	120
11	盐酸罐区	盐酸储存。	85
12	液碱罐区	液碱储存。	90
13	初期雨水池	初期雨水收集。	48
合计			10568
注：以上面积从 Google 地球中框取。			





图 5.1-1 企业厂区重点单元分布图

## 5.2 识别/分类结果及原因

### 5.2.1 识别与分类原则

根据《工业企业土壤和地下水自行监测技术指南（试行）》（HJ1209-2021），重点监测单元识别与分类应遵循以下原则：

（1）重点场所或重点设施设备分布较密集的区域可统一划分为一个重点监测单元，每个重点监测单元原则上面积不大于 6400 m<sup>2</sup>。

（2）重点监测单元确定后，应依据表 5.2-1 所述原则对其进行分类。

表 5.2-1 重点监测单元分类表

单元类别	划分依据
一类单元	内部存在隐蔽性重点设施设备的重点监测单元
二类单元	除一类单元外其他重点监测单元

注：隐蔽性重点设施设备，指污染发生后不能及时发现或处理的重点设施设备，如地下、半地下或接地的储罐、池体、管道等。

### 5.2.2 识别情况分析

根据现场调查，企业重点场所及重点设施设备位置、功能、生产工艺等较 2022 年自行监测方案中识别的对应项目未发生重大变化。按照重点监测单元识

别与分类原则，与去年相同，将杭州金匀盛科技有限公司划分为 3 个重点监测单元，均为一类单元。每个重点监测单元面积均未超过 6400m<sup>2</sup>。

重点监测单元信息详见表 5.2-2，重点监测单元分布情况详见图 5.2-1。



图 5.2-1 重点监测单元分布图

表 5.2-2 重点监测单元信息一览表

序号	单元内需要监测的重点场所/设施/设备名称	功能	涉及有毒有害物质清单	是否为隐蔽性设施	单元类别	单元面积 (m <sup>2</sup> )	备注
单元 A	5 车间	电镀生产线车间、出租企业	镍、锌、铜、硼酸、硝酸、氢氧化钠、硫酸镍、氯化镍、氯化锌、二甲苯等	是	一类单元	3743	涉及地下污水管道及地下水池,深度约 2.5m
	6 车间	电镀生产线车间、出租企业	铬、六价铬、铜、镍、锌、硫酸、硼酸、硝酸、盐酸、硫酸镍、氯化镍、二甲苯等	否			
	初期雨水池	初期雨水收集	铬、六价铬、铜、镍、锌、氯化物、硫化物、硫酸盐、硝酸盐等	是			
单元 B	1 车间	电镀生产线车间	铬、六价铬、铜、镍、锌、铬酐、硫酸、硼酸、双氧水、硝酸、盐酸、氢氧化钠、硫酸镍、硫酸铜、氯化镍、氧化锌、氯化锌等	否	一类单元	5571	涉及地下污水管道
	2 车间	电镀生产线车间	铬、六价铬、铜、镍、硝酸、氢氧化钠、氯化锌等	否			
单元 C	3 车间	电镀、电泳生产线车间	铬、六价铬、铜、锌、硝酸、盐酸、磷酸、硫酸、氢氧化钠、氯化锌等	否	一类单元	6180	含地下水污水池及地下污水管道,地下水池深 3m
	4 车间	电镀生产线车间	铬、六价铬、镍、硼酸、盐酸、硫酸镁、氯化镍等	否			
	污水处理站(含事故应急池)	处理厂区各类工艺废水、事故废水收集	铬、六价铬、铜、镍、锌、氯化物、硫化物、硫酸盐、硝酸盐、次氯酸钠等	是			
	危化品仓库 1	盐酸和硫酸的储存	盐酸、硫酸	否			
	危化品仓库 2	硝酸和双氧水的储存	硝酸、双氧水	否			
	液碱罐区	液碱储存	液碱	否			
	盐酸罐区	盐酸储存	盐酸	否			
危废仓库	废水处理污泥、废包装袋等危险废物的暂存	铬、六价铬、铜、镍、锌等	否				

### 5.3 关注污染物

根据《工业企业土壤和地下水自行监测技术指南（试行）》（HJ1209-2021），初次监测原则上所有土壤监测点的监测指标至少应包括 GB 36600 表 1 基本项目，地下水监测井的监测指标至少应包括 GB/T 14848 表 1 常规指标（放射性指标除外）。

企业内任何重点单元涉及上述范围外的关注污染物，应根据其土壤或地下水的污染特性，将其纳入企业内所有土壤或地下水监测点的初次监测指标。

#### 1、企业环境影响评价文件及其批复中确定的土壤和地下水特征因子

企业环境影响评价文件及其批复中确定的地下水特征因子为铬、铜、镍等，未对土壤特征因子进行明确。

#### 2、排污许可证等相关管理规定或企业执行的污染物排放（控制）标准中可能对土壤或地下水产生影响的污染物指标；

企业排污许可证等相关管理规定及企业执行的污染物排放（控制）标准中未对地下水和土壤特征因子进行明确。

#### 3、企业生产过程的原辅用料、生产工艺、中间及最终产品中可能对土壤或地下水产生影响的，已纳入有毒有害或优先控制污染物名录的污染物指标或其他有毒污染物指标；

根据企业信息搜集，确定的杭州金匀盛科技有限公司地块内涉及的有毒有害物质清单主要为：铬、六价铬、铜、镍、锌、铬酐、铬酸、磷酸、硫酸、硼酸、硝酸、盐酸、氢氧化钠、双氧水、氨水、硫酸镍、硫酸铜、焦磷酸钾、硫酸镁、氯化镍、氯化锌、氧化锌、氢氟酸、二甲苯、氢氧化钾、氯化钾、次氯酸钠、氢氧化钙、石油烃。

通过筛选，确定企业自行监测需关注污染物详见表 5.3-1。

表 5.3-1 企业自行监测需关注污染物一览表

序号	污染物名称	有无分析方法	是否为本项目关注污染物	备注
1	铬	有	是	/
2	六价铬	有	是	/
3	铜	有	是	/
4	镍	有	是	/
5	锌	有	是	/
6	铬酐	无	否	测试铬和六价铬

7	铬酸	无	否	测试 pH 值、铬和六价铬
8	磷酸	无	否	测试 pH 值
9	硫酸	无	否	测试 pH 值、硫酸盐
10	硼酸	无	否	测试 pH 值
11	硝酸	无	否	测试 pH 值、硝酸盐
12	盐酸	无	否	测试 pH 值、氯化物
13	氢氧化钠	无	否	测试 pH 值
14	双氧水	无	否	测试 pH 值
15	氨水	无	否	测试 pH 值
16	硫酸镍	无	否	测试镍、硫酸盐
17	硫酸铜	无	否	测试铜、硫酸盐
18	焦磷酸钾	无	否	/
19	硫酸镁	无	否	测试硫酸盐
20	氯化镍	无	否	测试镍、氯化物
21	氯化锌	无	否	测试锌、氯化物
22	氧化锌	无	否	测试锌
23	氢氟酸	无	否	测试 pH 值、氟化物
24	二甲苯	有	是	/
25	氢氧化钾	无	否	测试 pH 值
26	氯化钾	无	否	测试氯化物
27	次氯酸钠	无	否	测试 pH 值
28	氢氧化钙	无	否	测试 pH 值
29	石油烃	有	是	/

## 6 监测点位布设方案

根据《工业企业土壤和地下水自行监测技术指南（试行）》（HJ1209-2021），监测点位的布设应遵循以下原则：

1、不影响企业正常生产且不造成安全隐患与二次污染的原则。

2、点位应尽量接近重点单元内存在土壤污染隐患的重点场所或重点设施设备，重点场所或重点设施设备占地面积较大时，应尽量接近该场所或设施设备内最有可能受到污染物渗漏、流失、扬散等途径影响的隐患点。

3、根据地勘资料，目标采样层无土壤可采或地下水埋藏条件不适宜采样的区域，可不进行相应监测，但应在监测报告中提供地勘资料并予以说明。

### 6.1 重点单元及相应监测点/监测井的布设位置

#### 6.1.1 监测点/监测井布设原则

##### 6.1.1.1 土壤监测点位置及数量原则

###### （1）一类单元

一类单元涉及的每个隐蔽性重点设施设备周边原则上均应布设至少 1 个深层土壤监测点，单元内部或周边还应布设至少 1 个表层土壤监测点。

###### （2）二类单元

每个二类单元内部或周边原则上均应布设至少 1 个表层土壤监测点，具体位置及数量可根据单元大小或单元内重点场所或重点设施设备的数量及分布等实际情况适当调整。监测点原则上应布设在土壤裸露处，并兼顾考虑设置在雨水易于汇流和积聚的区域，污染途径包含扬散的单元还应结合污染物主要沉降位置确定点位。

##### 6.1.1.2 地下水监测井位置及数量原则

###### （1）对照点

企业原则上应布设至少 1 个地下水对照点。对照点布设在企业用地地下水流向上游处，与污染物监测井设置在同一含水层，并应尽量保证不受自行监测企业生产过程影响。临近河流、湖泊和海洋等地下水流向可能发生季节性变化的区域可根据流向变化适当增加对照点数量。

###### （2）监测井位置及数量

每个重点单元对应的地下水监测井不应少于 1 个。每个企业地下水监测井

(含对照点) 总数原则上不应少于 3 个, 且尽量避免在同一直线上。

应根据重点单元内重点场所或重点设施设备的数量及分布确定该单元对应地下水监测井的位置和数量, 监测井应布设在污染物运移路径的下游方向, 原则上井的位置和数量应能捕捉到该单元内所有重点场所或重点设施设备可能产生的地下水污染。

地面已采取了符合 HJ 610 和 HJ 964 相关防渗技术要求的重点场所或重点设施设备可适当减少其所在单元内监测井数量, 但不得少于 1 个监测井。

企业或邻近区域内现有的地下水监测井, 如果符合本标准及 HJ 164 的筛选要求, 可以作为地下水对照点或污染物监测井。

监测井不宜变动, 尽量保证地下水监测数据的连续性。

### 6.1.2 重点单元及相应监测点/监测井的布设位置

杭州金匀盛科技有限公司为在产企业, 按照布点技术规定相关要求, 对于在产企业, 点位布设应遵循不影响企业正常生产且不造成安全隐患与二次污染的原则。点位应尽量接近重点单元内存在土壤污染隐患的重点场所或重点设施设备。

按照《工业企业土壤和地下水自行监测技术指南(试行)》(HJ1209-2021)相关要求, 杭州金匀盛科技有限公司布点数量和位置确定如下:

**(1) 单元 A (一类单元):** 1 个表层土壤监测点、1 个深层土壤监测点、1 个地下水监测点

土壤(编码: AT1, 深层): 6 车间西侧空地;

土壤(编码: AT2, 表层): 5 车间东侧偏南靠近污水管线处绿化带;

地下水(编码: AS1): 5 车间东侧偏南靠近污水管线处空地(原已建井 2A01 点位)。

**(2) 单元 B (一类单元):** 1 个表层土壤监测点、1 个深层土壤监测点、1 个地下水监测点

土壤(编码: BT1, 深层): 厂区 1 车间和 2 车间之间通道内靠近污水管线;

土壤(编码: BT2, 表层): 1 车间南面靠东绿化带邻污水管线;

地下水(编码: BS1): 1 车间南面靠东绿化带邻污水管线。

**(3) 单元 C (一类单元):** 1 个表层土壤监测点、1 个深层土壤监测点、1 个地下水监测点

土壤(编码: CT1, 深层): 4 车间与污水站之间, 靠近污水站、危废仓库、

危化品仓库 2 区域空地；

土壤（编码：CT2，表层）：3 车间、4 车间北面绿化带；

地下水（编码：CS1）：4 车间东侧空地已建井处（原已建井 2B01 点位）。

**(3) 对照点：** 1 个表层土壤监测点、1 个深层土壤监测点、1 个地下水监测点

土壤（编码：T1，深层）：厂区外西南角空地处；

土壤（编码：T2，表层）：厂区外西南角绿化带；

地下水（编码：S1）：厂区外西南角空地处（原已建井 W01 点位）。

本次方案确定土壤监测点位共计 4 个，地下水监测井总数 4 个。监测点/监测井布置信息见表 6.1-1，点位布置图见图 6.1-1~图 6.1-3。

表 6.1-1 监测点/监测井布置信息表

重点监测单元	点位编号	类型	布点位置	点位坐标
单元 A	AT1	深层土壤	6 车间西侧空地	120°35'10.49"E 30°18'14.10"N
	AT2	表层土壤	5 车间东侧偏南靠近污水管线处绿化带	120°35'12.28"E 30°18'13.20"N
	AS1	地下水	5 车间东侧偏南靠近污水管线处空地（原已建井 2A01 点位）	120°35'12.29"E 30°18'13.11"N
单元 B	BT1	深层土壤	厂区 1 车间和 2 车间之间通道内靠近污水管线	120°35'15.51"E 30°18'13.56"N
	BT2	表层土壤	1 车间南面靠东绿化带邻污水管线	120°35'17.19"E 30°18'12.80"N
	BS1	地下水	1 车间南面靠东绿化带邻污水管线	120°35'17.23"E 30°18'12.80"N
单元 C	CT1	深层土壤	4 车间与污水站之间，靠近污水站、危废仓库、危化品仓库 2 区域空地	120°35'18.34"E 30°18'14.00"N
	CT2	表层土壤	3 车间、4 车间北面绿化带	120°35'17.08"E 30°18'15.54"N
	CS1	地下水	4 车间东侧空地已建井处（原已建井 2B01 点位）	120°35'18.26"E 30°18'15.36"N
对照点	T1	深层土壤	厂区外西南角空地处	120°35'09.73"E 30°18'12.28"N
	T2	表层土壤	厂区外西南角绿化带	120°35'09.99"E 30°18'12.20"N
	S1	地下水	厂区外西南角空地处（原已建井 W01 点位）	120°35'09.80"E 30°18'12.27"N

注：①本地块地下水采样点均为长期监测井。





图 6.1-1 杭州金匀盛科技有限公司土壤监测点位布设图（影像图）



图 6.1-2 杭州金匀盛科技有限公司地下水监测点位布设图（影像图）

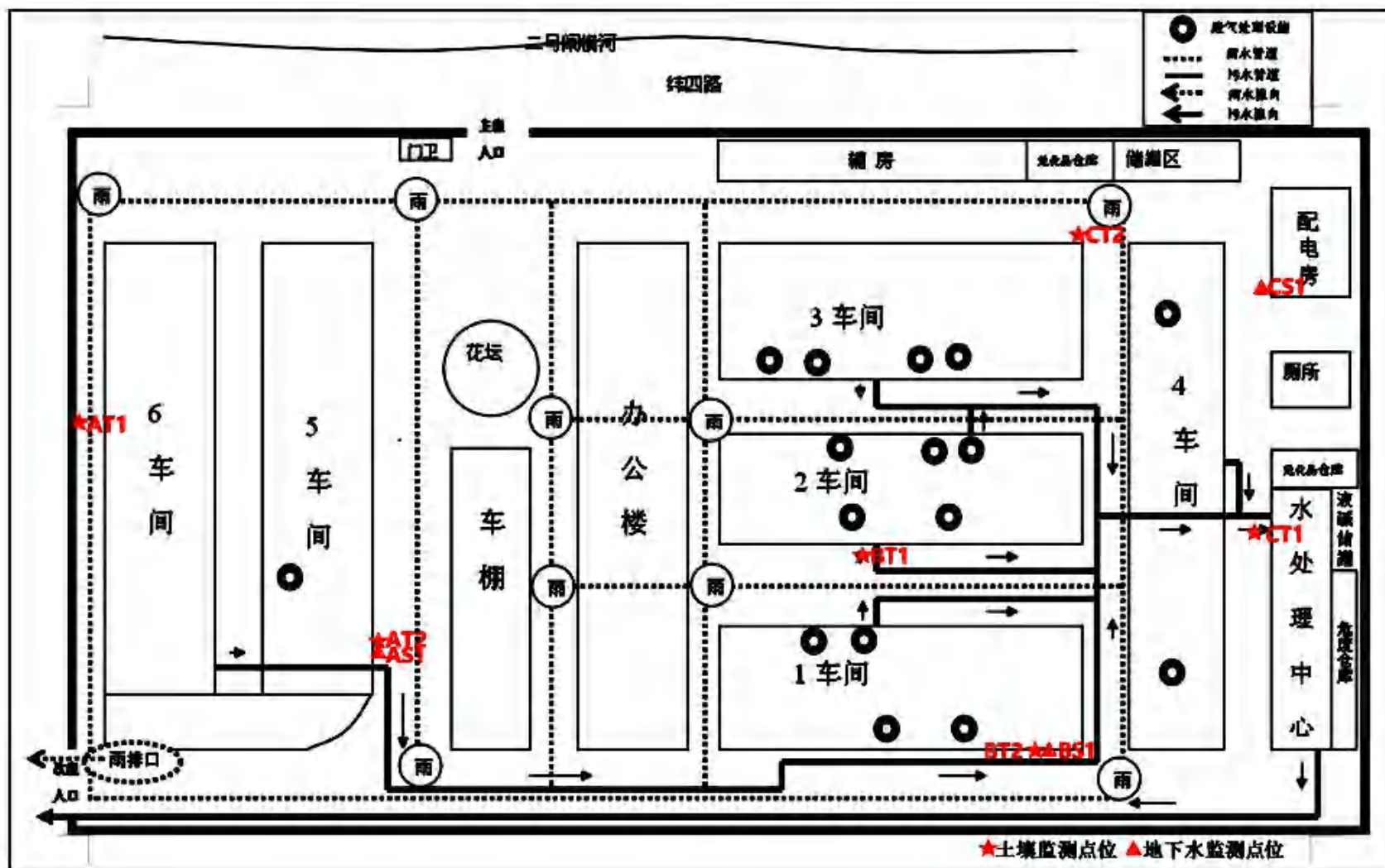


图 6.1-3 杭州金匀盛科技有限公司采样点布置图（平面布置图）

## 6.2 各点位布设原因

各点位布设原因详见见表 6.2-1。

表 6.2-1 监测点/监测布设原因一览表

重点监测单元	筛选为布点单元依据	点位编号	类型	布点位置	点位坐标	布点位置确定理由
单元 A	该区域于2009年建设,是企业主要的生产区域之一,企业部分电镀生产线布置在该区域,生产车间均位于2楼,区域地表有硬化,有防渗,未见明显裂缝。一楼区域从2014年开始出租给杭州誉速铝压机械有限公司作为生产车间。考虑到生产车间危险化学品的使用及生产过程跑冒滴漏的风险以及电镀废水管线渗漏的风险,将本单元作为布点区域。	AT1	深层土壤	6车间西侧空地	120°35'10.49"E 30°18'14.10"N	考虑原电镀车间以及出租企业生产过程中化学品的使用及生产过程跑冒滴漏的风险
		AT2	表层土壤	5车间东侧偏南靠近污水管线处绿化带	120°35'12.28"E 30°18'13.20"N	考虑电镀车间内跑冒滴漏及电镀废水管线泄漏的风险,布置在靠管线处
		AS1	地下水	5车间东侧偏南靠近污水管线处空地(原已建井2A01点位)	120°35'12.29"E 30°18'13.11"N	考虑电镀车间内跑冒滴漏及电镀废水管线泄漏的风险,布置在靠管线处
单元 B	该区域于2004年开始建设,涉及了主要生产车间(电镀),可能存在生产过程跑冒滴漏的风险,故将本单元作为布点区域。	BT1	深层土壤	厂区1车间和2车间之间通道内靠近污水管线	120°35'15.51"E 30°18'13.56"N	考虑污水管线污水渗漏、电镀车间内跑冒滴漏的风险
		BT2	表层土壤	1车间南面靠东绿化带邻污水管线	120°35'17.19"E 30°18'12.80"N	
		BS1	地下水	1车间南面靠东绿化带邻污水管线	120°35'17.23"E 30°18'12.80"N	考虑污水管线污水渗漏、电镀车间内跑冒滴漏的风险
单元 C	该区域于2004年开始建设,涉及了主要生产车间(电镀、电泳生产线)、污水处理站、事故应急池、危废仓库、罐区、危险化学品存储,可能存在生产过程跑冒	CT1	深层土壤	4车间与污水站之间,靠近污水站、危废仓库、危化品仓库2区域空地	120°35'18.34"E 30°18'14.00"N	考虑污水站、危废仓库、危化品仓库、泄漏的风险,同时考虑生产车间内生产过程中跑冒滴漏的风险
		CT2	表层土壤	3车间、4车间北面绿化带	120°35'17.08"E	考虑危化品仓库、罐区泄

	滴漏、原辅料危险化学品的泄漏、污水站及污水管网污水的渗漏、危废仓库危险废物的泄漏的风险，故将本单元作为布点区域。				30°18'15.54"N	漏的风险，同时考虑生产车间内生产过程中跑冒滴漏的风险
		CS1	地下水	4 车间东侧空地已建井处（原已建井 2B01 点位）	120°35'18.26"E 30°18'15.36"N	位于厂区地下水下游方向，考虑污水站、危废仓库、危化品仓库、泄漏的风险，同时考虑生产车间内生产过程中跑冒滴漏的风险
对照点	对照	T1	深层土壤	厂区外西南角空地	120°35'09.73"E 30°18'12.28"N	深层土壤对照点
		T2	表层土壤	厂区外西南角绿化带	120°35'09.99"E 30°18'12.20"N	表层土壤对照点
		S1	地下水	厂区外西南角空地（原已建井 W01 点位）	120°35'09.80"E 30°18'12.27"N	地下水对照点

## 6.3 各点位监测指标及选取原因

### 6.3.1 各点位监测指标的选取

根据企业原辅料、工艺等的分析，同时结合企业实际生产情况，识别出企业潜在的特征污染物为电镀行业特征污染物，主要为重金属，包括铜、镍、铬、六价铬、锌、石油烃，其它为氯化物、硫酸盐、氟化物（土壤中均以 pH 值测定），出租企业潜在的特征污染物主要为二甲苯。

综上，结合《工业企业土壤和地下水自行监测技术指南（试行）》（HJ1209-2021）及《建设用地土壤污染状况调查技术导则》（HJ25.1-2019）要求，土壤检测因子包含《土壤环境质量建设用地土壤污染风险管控标准》（GB36600-2018）表 1 中的 45 项基本项目和企业特征污染物。地下水检测因子包含了《地下水质量标准》（GB/T 14848-2017）表 1 中的常规指标（微生物指标、放射性指标除外）35 项和企业特征污染物。

本次土壤及地下水各点位监测项目详见表 6.3-1。

表 6.3-1 土壤及地下水分析测试方案一览表

重点监测单元	点位编号	类型	检测因子确定	单元涉及特征污染物	
单元 A	AT1	深层土壤	《土壤环境质量建设用地土壤污染风险管控标准》（GB36600-2018）表 1 中的 45 项基本项目（含特征污染铜、镍、六价铬、二甲苯）+ pH 值+锌+铬+石油烃。	氯化物、硫酸盐、氟化物、铜、镍、铬、六价铬、锌、石油烃、二甲苯	
	AT2	表层土壤		氯化物、硫酸盐、氟化物、铜、镍、铬、六价铬、锌、石油烃	
单元 B	BT1	深层土壤			
	BT2	表层土壤			
单元 C	CT1	深层土壤			
	CT2	表层土壤			
对照点	T1	深层土壤			/
	T2	表层土壤			/
单元 A	AS1	地下水			《地下水质量标准》（GB/T 14848-2017）表 1 中的常规指标（微生物指标、放射性指标除外）35 项（含特征污染物铜、镍、六价铬、氯化物、硫酸盐、氟化物）+镍+铬+石油烃+二甲苯。
单元 B	BS1	地下水			
单元 C	CS1	地下水			
对照点	S1	地下水	/		
<b>备注：</b> <b>1、GB36600-2018 表 1 中 45 项基本项目主要包括：</b> 重金属和无机物（7 项）：砷、镉、铬(六价)、铜、铅、汞、镍； 挥发性有机物（27 项）：四氯化碳、氯仿、氯甲烷、1, 1-二氯乙烷、1, 2-二氯乙烷、1, 1-二氯乙烯、顺-1, 2-二氯乙烯、反-1, 2-二氯乙烯、二氯甲烷、1, 2-二氯丙烷、1, 1, 1,					

2-四氯乙烷、1, 1, 2, 2-四氯乙烷、四氯乙烯、1, 1, 1-三氯乙烷、1, 1, 2-三氯乙烷、三氯乙烯、1, 2, 3-三氯丙烷、氯乙烯、苯、氯苯、1, 2-二氯苯、1, 4-二氯苯、乙苯、苯乙烯、甲苯、间二甲苯、对二甲苯、邻二甲苯；

半挥发性有机物（11项）：硝基苯、苯胺、2-氯酚、苯并[a]蒽、苯并[a]芘、苯并[b]荧蒽、苯并[k]荧蒽、蒽、二苯并[a, h]蒽、茚并[1, 2, 3-cd]芘、萘。

2、《地下水质量标准》（GB/T 14848-2017）表1中的常规指标（微生物指标、放射性指标除外）35项主要包括：

色、嗅和味、浑浊度、肉眼可见物、pH、总硬度、溶解性总固体、硫酸盐、氯化物、铁、锰、铜、锌、铝、挥发性酚类、阴离子表面活性剂、耗氧量、氨氮、硫化物、钠、亚硝酸盐、硝酸盐、氰化物、氟化物、碘化物、汞、砷、硒、镉、铬（六价）、铅、三氯甲烷、四氯化碳、苯、甲苯。

### 6.3.2 监测频次的确定

企业周边 1km 范围内不存在地下水环境敏感区的企业，根据《工业企业土壤和地下水自行监测技术指南（试行）》（HJ1209-2021），自行监测的最低监测频次按照表 6.3-2 的要求执行。

表 6.3-2 自行监测的最低频次

监测对象		监测频次
土壤	表层土壤	年
	深层土壤	3 年
地下水	一类单元	半年
	二类单元	年

**备注：**1：初次监测应包括所有监测对象；2：应选取每年中相对固定的时间段采样。地下水流向可能发生季节性变化的区域应选取每年中地下水流向不同的时间段分别采样。

另外，根据HJ1209-2021第七章要求，当后期自行监测有点位出现下列任一种情况时，该点位监测频次应至少提高1倍，直至至少连续2次监测结果均不再出现下列情况，方可恢复原有监测频次；经分析污染可能不由该企业生产活动造成时除外，但应在监测结果分析中一并说明：

a) 土壤污染物浓度超过GB 36600中二类用地筛选值、土壤环境背景值或地方土壤污染风险管控标准；

b) 地下水污染物浓度超过该地区地下水功能区划在GB/T 14848中对应的限值或地方生态环境部门判定的该地区地下水环境本底值；

c) 地下水污染物监测值高于该点位前次监测值30%以上；

d) 地下水污染物监测值连续4次以上呈上升趋势。

根据2.3节企业2020年至2022年自行监测结果，土壤送检样品所检测指标含量均未超过相应筛选值要求，因此本次土壤点位监测频次暂不做调整。地下水送

检样品所检测指标浓度除2021年度2A01的浊度及2022年地块内地下水送检样品所检测指标中溶解性总固体、铝、硫酸盐、总硬度、肉眼可见物及钠无浓度法达到《地下水质量标准》（GB/T 14848-2017）中 IV 类水质标准，其余均能达到相应标准限值要求。

根据历次数据对比，2022年地块外S1对照点氟化物呈上升趋势；AS1点位氟化物、镍呈上升趋势，地块内CS1点位硫酸盐、氯化物、镍呈上升趋势，目前以上特征污染物均为达标状态。硫酸盐与氯化物为《地下水质量标准》（GB/T 14848-2017）中的一般化学指标，不属于毒理学指标，因此暂不作监测频次的调整。镍、氟化物属于毒理学指标，其中镍IV类水质标准限值为0.10mg/L，地块内镍检测浓度与标准值相较甚远，因此暂不作监测频次的调整。氟化物IV类水质标准限值为2.0mg/L，BS1点位检测浓度为1.66mg/L，地块内氟化物检测浓度与标准值相近，且S1、CS1检测值高于该点位前次监测值30%以上，因此建议提高S1、CS1、BS1点位监测频次，由原先的的半年一次改为一季度一次。

综上所述，本次自行监测频次按照表6.3-3执行。若后期自行监测有点位出现上述任一种情况时，该点位监测频次应至少提高1倍，直至至少连续2次监测结果均不再出现下列情况，方可恢复表6.3-2原有监测频次。

表 6.3-3 杭州金匀盛科技有限公司土壤和地下水自行监测频次

监测对象		监测频次
土壤	表层土壤	年
	深层土壤	3年
地下水	一类单元	半年
	二类单元	年
<p><b>备注：</b>1：初次监测应包括所有监测对象；            2：应选取每年中相对固定的时间段采样。地下水流向可能发生季节性变化的区域应选取每年中地下水流向不同的时间段分别采样。            3：地下水一类单元氟化物每季度检测一次。</p>		

### 6.3.3 评价标准

#### 6.3.3.1 土壤评价标准

杭州金匀盛科技有限公司属于在产企业，现状为工业用地，属于《土壤环境质量建设用土壤污染风险/管控标准》（GB36600-2018）中规定的二类用地，

因此本次检测因子根据《土壤环境质量建设用地土壤污染风险管控标准》（GB36600-2018）二类用地筛选值进行评价，评价标准见表 6.3-3。

表 6.3-3 建设用地土壤污染风险筛选值 单位：mg/kg

序号	分析检测项目	GB36600-2018 二类用地筛选值
1	砷	60 <sup>①</sup>
2	镉	65
3	铬（六价）	5.7
4	铜	18000
5	铅	800
6	汞	38
7	镍	900
8	四氯化碳	2.8
9	氯仿	0.9
10	氯甲烷	37
11	1, 1-二氯乙烷	9
12	1, 2-二氯乙烷	5
13	1, 1-二氯乙烯	66
14	顺, 1, 2-二氯乙烯	596
15	反, 1, 2-二氯乙烯	54
16	二氯甲烷	616
17	1, 2-二氯丙烷	5
18	1, 1, 1, 2-四氯乙烷	10
19	1, 1, 2, 2-四氯乙烷	6.8
20	四氯乙烯	53
21	1, 1, 1-三氯乙烷	840
22	1, 1, 2-三氯乙烷	2.8
23	三氯乙烯	2.8
24	1, 2, 3-三氯丙烷	0.5
25	氯乙烯	0.43
26	苯	4
27	氯苯	270
28	1, 2-二氯苯	560
29	1, 4-二氯苯	20
30	乙苯	28
31	苯乙烯	1290
32	甲苯	1200
33	间二甲苯+对二甲苯	570
34	邻二甲苯	640
35	半挥 硝基苯	76



36	挥发性有机物	苯胺	260	
37		2-氯苯酚	2256	
38		苯并[a]蒽	15	
39		苯并[a]芘	1.5	
40		苯并[b]荧蒽	15	
41		苯并[k]荧蒽	151	
42		蒽	1293	
43		二苯并[a、h]蒽	1.5	
44		茚并[1, 2, 3-c, d]芘	15	
45		萘	70	
46		其它特征因子	锌 <sup>②</sup>	10000
47			铬 <sup>②</sup>	10000
48			石油烃 (C <sub>10</sub> -C <sub>40</sub> )	4500

注：①具体地块土壤中污染物检测含量超过筛选值，但等于或低于土壤背景水平的，不纳入污染地块管理。土壤背景值参见附录 A。  
②执行浙江省地方标准《建设用土壤污染风险评估技术导则》（DB33/T892—2022）中“非敏感用地筛选值”。

### 6.3.3.2 地下水评价标准

地块地下水污染羽不涉及地下水饮用水源补给径流区和保护区，故场地地下水环境质量的评价工作主要参照《地下水质量标准》（GB/T14848-2017）IV 类水标准进行评价，其中石油烃参照《上海市建设用地土壤污染状况调查、风险评估、风险管控与修复方案编制、风险管控与修复效果评估工作的补充规定》（沪环土〔2020〕62号）中二类用地筛选值进行评价。本次监测地下水分析检测项目的评价标准见表 6.4-4。

表 6.4-4 地下水分析检测项目标准限值

序号	指标	IV 类
1	pH	5.5≤pH≤6.5 8.5≤pH≤9.0
2	总硬度（以 CaCO <sub>3</sub> ）（mg/L）	≤650
3	溶解性总固体（mg/L）	≤2000
4	氨氮（以 N 计）（mg/L）	≤1.50
5	硝酸盐（以 N 计）（mg/L）	≤30.0
6	亚硝酸盐（以 N 计）（mg/L）	≤4.80
7	挥发性酚类（以苯酚计）（mg/L）	≤0.01
8	耗氧量（COD <sub>Mn</sub> 法，以 O <sub>2</sub> 计）（mg/L）	≤10.0
9	砷（mg/L）	≤0.05
10	汞（mg/L）	≤0.002
11	镉（mg/L）	≤0.01

12	铬（六价）（mg/L）	≤0.10
13	铁（mg/L）	≤2.0
14	锰（mg/L）	≤1.50
15	色（铂钴色度单位）	≤25
16	嗅和味	无
17	肉眼可见物	无
18	浑浊度/NTU	≤10
19	氯化物（mg/L）	≤350
20	硫酸盐（mg/L）	≤350
21	硫化物（mg/L）	≤0.10
22	氰化物（mg/L）	≤0.1
23	氟化物（mg/L）	≤2.0
24	碘化物（mg/L）	≤0.50
25	钠（mg/L）	≤400
26	硒（mg/L）	≤0.1
27	铜（mg/L）	≤1.50
28	锌（mg/L）	≤5.00
29	铝（mg/L）	≤0.50
30	阴离子表面活性剂（mg/L）	≤0.3
31	铅（mg/L）	≤0.10
32	镍（mg/L）	≤0.10
33	四氯化碳（μg/L）	≤50.0
34	氯仿（μg/L）	≤300
35	苯（μg/L）	≤120
36	甲苯（μg/L）	≤1400
37	二甲苯（总量）（μg/L） <sup>②</sup>	≤1000
38	铬 <sup>③</sup>	/
39	总石油烃 <sup>①</sup> （mg/L）	≤1.2

注：①沪环土（2020）62号中附表5“上海市建设用地地下水污染风险管控筛选值补充指标”中二类用地筛选值。  
②二甲苯（总量）为间二甲苯、对二甲苯、邻二甲苯3种异构体加和。  
③铬无相应标准。

## 7 样品采集、保存、流转与制备

### 7.1 现场采样位置、数量和深度

#### 7.1.1 土壤现场采样位置、数量和深度

##### 7.1.1.1 土壤采样深度要求

###### (1) 深层土壤

深层土壤监测点采样深度应略低于其对应的隐蔽性重点设施设备底部与土壤接触面。下游 50 m 范围内设有地下水监测井并按照本标准要求开展地下水监测的单元可不布设深层土壤监测点。

###### (2) 表层土壤

表层土壤监测点采样深度应为 0~0.5 m。单元内部及周边 20 m 范围内地面已全部采取无缝硬化或其他有效防渗措施，无裸露土壤的，可不布设表层土壤监测点，但应在监测报告中提供相应的影像记录并予以说明。

##### 7.1.1.2 方案要求土壤现场采样位置、数量和深度

根据地块地勘资料，地块土层分布自上而下为素填土、粘质粉土、砂质粉土、粉砂、砂质粉土、淤泥质粘土。

根据地块内污染源分析，地块内主要特征污染物为重金属，无 DNAPL 类污染物，企业地下隐蔽性重点设施设备埋深约为 3m，因此深层土壤钻孔深度建议为 4m，采样位置为底层土，实际钻孔深度可根据实际情况适当调整。表层土壤监测点采样深度应为 0~0.5 m。

土壤采样深度情况详见表 7.1-1。

表 7.1-1 土壤钻孔采样深度一览表

重点监测单元	点位编号	类型	土壤钻孔深度 (m)	采样深度 (m)	土壤目标样品数量	现场平行样数量	单元地下设施埋深 (最深)
单元 A	AT1	深层土壤	4	3.5~4	1 个	1 个	2.5m
	AT2	表层土壤	/	0~0.5	1 个		
单元 B	BT1	深层土壤	4	3.5~4	1 个		3m
	BT2	表层土壤	/	0~0.5	1 个		
单元 C	CT1	深层土壤	4	3.5~4	1 个		/
	CT2	表层土壤	/	0~0.5	1 个		
对照点	T1	深层土壤	4	3.5~4	1 个		/
	T2	表层土壤	/	0~0.5	1 个		
合计					8 个	1 个	

### 7.1.1.3 本年度监测土壤现场实际采样位置、数量和深度

根据要求深层土壤监测频次为每三年一次，表层土壤监测频次为每年一次，经与生态环境部门沟通，2021年度企业土壤监测为深层土壤，因此本年度自行监测土壤实际仅采取表层样品，土壤实际位置、数量和深度情况详见表 7.1-2。

表 7.1-2 土壤实际采样位置、数量和深度一览表

重点监测单元	点位编号	类型	土壤钻孔深度	采样深度	土壤目标样品数量	现场平行样数量
单元 A	AT2	表层土壤	/	0~0.5m	1 个	1 个
单元 B	BT2	表层土壤	/	0~0.5m	1 个	/
单元 C	CT2	表层土壤	/	0~0.5m	1 个	/
对照点	T2	表层土壤	/	0~0.5m	1 个	/
合计样品数量					4 个	1 个

## 7.1.2 地下水现场采样位置、数量和深度

### 7.1.2.1 地下水采样深度要求

自行监测原则上只调查潜水。涉及地下取水的企业应考虑增加取水层监测。采样深度按照 HJ 164 对监测井取水位置的相关要求。

### 7.1.2.2 方案要求地下水现场采样位置、数量和深度

根据地块地勘资料，地下水位埋深 1.3~1.6m，企业地下隐蔽性重点设施设备埋深约为 3~4m。

对可能含有低密度或高密度非水溶性有机污染物的地下水，应对应的采集上部或下部水样，其他情况下采样深度可在地下水目标含水层中部水位线 0.5m 以下。地块特征污染物为重金属，不明显涉及有机污染物。因此本次建议地下水采样深度定在水位线 0.5 m 以下，但重金属类指标建议在底部采样。

地下水建井及采样深度一览表详见 7.1-2。

表 7.1-2 地下水建井采样深度一览表

点位编号	建井深度(m)	采样深度	地下水目标样品数量	现场平行样数量	备注
AS1	6 (已建井)	水位线以下 0.5m	1	1	石油烃在含水层顶部靠近水面处取样； 重金属建议在底部 采样
BS1	6 (已建井)	水位线以下 0.5m	1		
CS1	18 (已建井)	水位线以下 0.5m	1		
S1	6 (已建井)	水位线以下 0.5m	1		
合计			4	1	

### 7.1.1.3 本年度监测地下水现场实际采样位置、数量和深度

本年度监测地下水实际采样位置、数量和深度按方案要求进行，地下水实际采样位置、数量和深度情况详见表 7.1-4。

表 7.1-4 地下水实际采样位置、数量和深度一览表

采样时间	点位编号	建井深度 (m)	采样深度	地下水目标 样品数量	现场平行 样数量	备注
06月19日	AS1	6	水位线 0.5 m 以下目标含水 层中部	1	1	
08月11日				1	/	
10月07日				1	/	
10月16日				1	/	
06月19日	BS1	6		1	/	
08月11日				1	1	
10月07日				1	1	
10月16日				1	/	
06月19日	CS1	18		1	/	
10月16日				1	/	
06月19日	S1	6		1	/	
08月11日				1	/	
10月07日			1	/		
10月16日			1	1		
合计				14	4	

## 7.2 采样方法及程序

### 7.2.1 土壤采样方法和程序

#### 7.2.1.1 土壤样品的采集

本次监测均采集表层土壤，每个点位根据方案要求采集 1 个目标样品，样品采集前，先清除土壤表层的植物残骸、根系和石块等杂物，实际采样深度为 0~0.5m 表层土壤样品。

在样品采集过程中，现场采样人员及时记录土壤样品现场观测情况，包括深度，土壤类型、颜色和气味等表现性状。每个点位实际共采集 1 个送检目标样品，土壤送检目标样品数量共计 4 个。

不同的检测项目采样不同的取样工具，土壤样品采样前保存用的容器均应洗涤无残留目标因子。先用非扰动采样器采集用于测定挥发性有机物的样品，于 40ml 棕色吹扫捕集瓶封装；用肥皂水和水洗涤，然后用甲醇冲洗竹刀，采集用

于测定石油烃和半挥发性有机物的样品，于 250ml 广口玻璃瓶封装，不留空隙；最后用竹刀采集用于测定重金属等的样品，用自封袋封装。

具体详见表 7.2-1。

表7.2-1 土壤样品分装方法表

项目	容器	取样量	保存方式	取样工具	备注
pH 值、重金属	自封袋	1000g	密封	竹刀、塑料大勺	采样点更换时，用去离子水清洗
挥发性有机物	40ml 吹扫捕集瓶	5g 左右	密封、冷藏	不锈钢药匙、VOCs 取样器	内置基体改良液
半挥发性有机物、石油烃	250ml 广口玻璃瓶	250g	密封、冷藏	不锈钢药匙	土壤样品把 250mL 瓶填满，不留空隙

## 7.2.2 地下水采样方法和程序

### 7.2.2.1 地下水井安装

本次监测 AS1、BS1、CS1 和 S1 均利用企业已建永久监测井，无需进行新的监测井建设。

### 7.2.2.2 地下水样品采集

#### 1) 地下水采样前洗井

本项目采样前选用贝勒管进行洗井，贝勒管吸水位置为井管底部，将贝勒管缓慢放入井内，直至完全浸入水体中，之后缓慢、匀速地提出井管，将贝勒管中的水样倒入桶中，估算洗井水量，直至达到 3 倍井体积的水量。

洗井前对 pH 计、溶解氧仪、电导率和氧化还原电位仪等检测仪器进行现场校正。

开始洗井时，记录洗井开始时间，每间隔 5~15min 后测定出水水质，直至至少 3 项检测指标连续三次测定达到稳定标准（pH：±0.1 以内；温度：±0.5℃以内；电导率：±10%以内；氧化还原电位：±10mV 以内，或在±10%以内；溶解氧：±0.3mg/L 以内，或在±10%以内；浊度：≤10NTU，或在±10%以内）。

如洗井水量在 3~5 倍井体积之间，水质指标不能达到稳定标准，则继续洗井；如洗井水量达 5 倍井体体积后水质指标仍不能达到稳定标准，则结束洗井，并根据地下含水层特性、监测井建设过程以及建井材料性状等实际情况判断是否进行样品采集。

#### 2) 样品采集

采样洗井达到要求后，测量并记录水位—监测井井管顶端到稳定地下水水位间的距离（即地下水水位埋深）。若地下水水位变化小于 10cm，则立即采样；若地下水水位变化超过 10cm，则待地下水水位在此稳定后采样，采用专用的贝勒管进行地下水样品采集，取水使用一次性贝勒管和提水用的尼龙绳，一井一管，取水位置为井中储水的中部。使用贝勒管进行地下水样品采集时，缓慢沉降或提升贝勒管。取出后，通过调节贝勒管下端出水阀，使水样沿瓶壁缓缓流入瓶中，直至瓶口形成一向上弯月面，旋紧瓶盖，避免采样瓶中存在顶空和气泡。

本地块特征污染物为重金属、挥发性有机物、石油烃，采样时优先采集用于测定挥发性有机物的地下水样品。本次地下水采样深度为水位线 0.5 m 以下含水层中部，重金属类指标在底部采样，石油烃在水层顶部采样。每个点位实际共采集 1 个送检目标样品，地下水送检目标样品数量共计 4 个。

地下水样品采集后，立即装入事先准备好的采样瓶中，记录样品编号、采样日期和采样人员等信息，贴到样品瓶上。



图7.2-4 采样照片



图7.2-5 现场样品照片

## 7.3 样品保存、流转与制备

### 7.3.1 样品保存

#### 7.3.1.1 土壤样品的保存

##### 1、新鲜样品的保存

对于易分解或易挥发等不稳定组分的样品要采取低温保存的运输方法，并尽快送到实验室分析测试。测试项目需要新鲜样品的土样，采集后用可密封的聚乙烯或玻璃容器在 4°C 以下避光保存，样品要充满容器。避免用含有待测组分或对测试有干扰的材料制成的容器盛装保存样品，测定有机污染物用的土壤样品选用玻璃容器保存。

##### 2、预留样品的保存

预留样品在样品库造册保存。

##### 3、分析取用后的剩余样品保存

分析取用后的剩余样品，待测定全部完成数据报出后，也移交样品库保存。本次自行监测土壤保存技术、样品体积、保存分析时间情况详见表 7.3-1。



表7.3-1 土壤样品保存技术、样品体积、保存时间统计

监测项目	采样时间	采样量	接样时间	保存条件	分析时间	有效期	参考依据	是否在有效期
干物质(湿)	2023.06.19	1000g	2023.06.19	4℃以下冰箱避光保存	2023.06.20	尽快	HJ/T 166-2004	是
干物质(干)	2023.06.19		2023.06.19	4℃以下冰箱避光保存	2023.06.19(冻干)	尽快	HJ/T 166-2004	是
pH 值	2023.06.19		2023.06.19	4℃以下冰箱避光保存	2023.06.29	一个月	HJ/T 166-2004	是
铜	2023.06.19		2023.06.19	4℃以下冰箱避光保存	2023.06.30	180d	HJ/T 166-2004	是
镉	2023.06.19		2023.06.19	4℃以下冰箱避光保存	2023.07.07	180d	HJ/T 166-2004	是
铅	2023.06.19		2023.06.19	4℃以下冰箱避光保存	2023.07.07	180d	HJ/T 166-2004	是
镍	2023.06.19		2023.06.19	4℃以下冰箱避光保存	2023.06.30	180d	HJ/T 166-2004	是
锌	2023.06.19		2023.06.19	4℃以下冰箱避光保存	2023.06.30	180d	HJ/T 166-2004	是
铬	2023.06.19		2023.06.19	4℃以下冰箱避光保存	2023.06.30	180d	HJ/T 166-2004	是
砷	2023.06.19		2023.06.19	4℃以下冰箱避光保存	2023.06.30	180d	HJ/T 166-2004	是
汞	2023.06.19		2023.06.19	4℃以下冰箱避光保存	2023.06.30	28d	HJ/T 166-2004	是
六价铬	2023.06.19	1000g	2023.06.19	4℃以下冰箱避光保存	开始处理时间 2023.06.19 分析时间 2023.06.30	新鲜土壤样品保存 1 天，经过风干冻干后制备好的样品，在 0~4℃密封保存 30 天	HJ 1082-2019	是
挥发性有机物	2023.06.19	5g	2023.06.19	4℃以下冰箱避光保存	2023.6.25	7d，浓度高时同时采集新鲜土壤采样瓶装满装实并密封保存备用（10g以上）	HJ 605-2011	是
半挥发性有机物	2023.06.19	1000g	2023.06.19	4℃以下冰箱避光保存	2023.06.29-2023.06.30	新鲜土壤采样瓶装满装实并密封保存 10d，萃取和分析时间 30d	HJ 834-2017	是
石油烃（C <sub>10</sub> -C <sub>40</sub> ）	2023.06.19	1000g	2023.06.19	4℃以下冰箱避光保存	2023.06.29	新鲜土壤采样瓶装满装实并密封保存 14d，萃取和分析时间 40 d	HJ 1021-2019	是

## 7.3.1.2 地下水样品的保存

地下水样品采集完成后，样品瓶用泡沫塑料袋包裹，并置于放有冷冻蓝冰的保温箱内（约4°C以下）避光保存。

地下水取样容器和固定剂按照优先所选用的检测方法、《地下水环境监测技术规范》(HJ 164-2020)、《地下水质量标准》(GB/T 14848-2017)等标准执行。

本次地下水样品容器、保存技术、样品体积、保存分析时间统计情况见表7.3-2。

表7.3-2 地下水样品保存技术、样品体积、保存时间统计

监测项目	采样时间	采样量	接样时间	保存条件	采样容器	分析时间	有效期	参考依据	是否在有效期
色度**	2023.06.19	1000mL	2023.06.19	/	G	2023.06.19	12h	HJ 164-2020	是
臭和味	2023.06.19	500mL	2023.06.19	/	P	2023.06.19	6h	HJ 164-2020	是
浑浊度	2023.06.19	500mL	2023.06.19	/	G	2023.06.19	12h	HJ 164-2020	是
肉眼可见物	2023.06.19	500mL	2023.06.19	/	G	2023.06.19	12h	HJ 164-2020	是
pH*	2023.06.19	/	2023.06.19	现场测试	/	2023.06.19	2h	HJ 1147-2020	是
总硬度	2023.06.19	500mL	2023.06.19	加 2ml 浓硝酸使水样酸化至 pH<2	G	2023.06.20	3d	HJ 164-2020	是
氨氮	2023.06.19	500mL	2023.06.19	加硫酸,使 pH<2	G	2023.06.20	24h	HJ 164-2020	是
溶解性总固体**	2023.06.19	1000mL	2023.06.19	/	P	2023.06.20	24h	HJ 164-2020	是
铁	2023.06.19	250mL	2023.06.19	1 L 水样中加浓 HNO <sub>3</sub> 10 ml	P	2023.06.27	14d	HJ 164-2020	是
锰	2023.06.19		2023.06.19		P	2023.06.27	14d	HJ 164-2020	是

铜	2023.06.19		2023.06.19		P	2023.06.27	14d	HJ 164-2020	是
锌	2023.06.19		2023.06.19		P	2023.06.27	14d	HJ 164-2020	是
镉	2023.06.19		2023.06.19		P	2023.06.21-2023.06.22	14d	HJ 164-2020	是
铅	2023.06.19		2023.06.19		P	2023.06.21	14d	HJ 164-2020	是
铝	2023.06.19		2023.06.19		P	2023.06.27	14d	HJ 164-2020	是
镍	2023.06.19		2023.06.19		P	2023.06.30	14d	HJ 164-2020	是
钠	2023.06.19		2023.06.19		P	2023.06.30	14d	HJ 164-2020	是
铬	2023.06.19		2023.06.19		P	2023.06.30	14d	HJ 164-2020	是
阴离子表面活性剂**	2023.06.19	500mL	2023.06.19	甲醇清洗采样瓶	G	2023.06.25	7d	HJ 164-2020	是
挥发酚**	2023.06.19	500mL	2023.06.19	加入 HCL 调 pH<2,样品应充满样品瓶加盖密封	G	2023.06.20	24h	HJ 164-2020	是
耗氧量**	2023.06.19	500mL	2023.06.19	加硫酸使水样酸化至 pH<2	G	2023.06.20	2d	HJ 164-2020	是
硫酸盐**	2023.06.19	500mL	2023.06.19	/	P	2023.06.24	7d	HJ 164-2020	是
氯化物**	2023.06.19	500mL	2023.06.19	/	G	2023.06.20	30d	HJ 164-2020	是
氟化物**	2023.06.19	500mL	2023.06.19	/	P	2023.06.20	14d	HJ 164-2020	是
硫化物	2023.06.19	500mL	2023.06.19	1 L 水样加 2ml 乙酸锌溶液, 1ml 氢氧化钠溶液和 2ml 抗氧化剂溶液, 硫化物含量较高时继续滴加乙酸锌溶液直至沉淀完全	G	2023.06.21	4d	HJ 1226-2021	是
亚硝酸盐氮**	2023.06.19	500mL	2023.06.19	/	G	2023.06.20	24h	HJ 164-2020	是
硝酸盐氮	2023.06.19		2023.06.19	/	G	2023.06.20	24h	HJ 164-2020	是

杭州金匀盛科技有限公司土壤和地下水自行监测报告

**									
汞	2023.06.19	250mL	2023.06.19	1 L 水样中加浓 HCl 10 mL	P	2023.06.20	14d	HJ 164-2020	是
砷	2023.06.19		2023.06.19		P	2023.06.21	14d	HJ 164-2020	是
硒	2023.06.19		2023.06.19		P	2023.06.25	14d	HJ 164-2020	是
六价铬	2023.06.19	500mL	2023.06.19	NaOH, pH 8~9	G	2023.06.20	24h	HJ 164-2020	是
挥发性有机物**	2023.06.19	80mL	2023.06.19	加入 HCl 至 pH<2, 加 25mg 抗坏血酸	G	2023.06.20-2023.06.22	14d	HJ 164-2020	是
氰化物**	2023.06.19	500mL	2023.06.19	NaOH, pH>12	G	2023.06.19	12h	HJ 164-2020	是
碘化物**	2023.06.19	500mL	2023.06.19	加入氢氧化钠饱和溶液调节 pH 约为 12	G	2023.06.20	24h	HJ 164-2020	是
可萃取石油烃**	2023.06.19	500ml	2023.06.19	加盐酸, pH<2	G	2023.06.26-2023.06.28	14d 内完成萃取, 40d 内分析	HJ 894-2017	是
氟化物**	2023.08.11	500ml	2023.08.11	/	P	2023.08.14	14d	HJ 164-2020	是
氟化物**	2023.10.07	500ml	2023.10.07	/	P	2023.10.13	14d	HJ 164-2020	是
色度**	2023.10.16	1000mL	2023.10.16	/	G	2023.10.16	12h	HJ 164-2020	是
臭和味	2023.10.16	500mL	2023.10.16	/	P	2023.10.16	6h	HJ 164-2020	是
浑浊度	2023.10.16	500mL	2023.10.16	/	G	2023.10.16	12h	HJ 164-2020	是
肉眼可见物	2023.10.16	500mL	2023.10.16	/	G	2023.10.16	12h	HJ 164-2020	是
pH*	2023.10.16	/	2023.10.16	现场测试	/	2023.10.16	2h	HJ 1147-2020	是
总硬度	2023.10.16	500mL	2023.10.16	加 2ml 浓硝酸使水样酸化至 pH<2	G	2023.10.17	3d	HJ 164-2020	是
氨氮	2023.10.16	500mL	2023.10.16	加硫酸,使 pH<2	G	2023.10.17	24h	HJ 164-2020	是

溶解性总固体**	2023.10.16	1000mL	2023.10.16	/	P	2023.10.17	24h	HJ 164-2020	是
铁	2023.10.16	250mL	2023.10.16	1 L 水样中加浓 HNO <sub>3</sub> 10 ml	P	2023.10.19	14d	HJ 164-2020	是
锰	2023.10.16		2023.10.16		P	2023.10.19	14d	HJ 164-2020	是
铜	2023.10.16		2023.10.16		P	2023.10.19	14d	HJ 164-2020	是
锌	2023.10.16		2023.10.16		P	2023.10.19	14d	HJ 164-2020	是
镉	2023.10.16		2023.10.16		P	2023.10.19	14d	HJ 164-2020	是
铅	2023.10.16		2023.10.16		P	2023.10.19	14d	HJ 164-2020	是
铝	2023.10.16		2023.10.16		P	2023.10.19	14d	HJ 164-2020	是
镍	2023.10.16		2023.10.16		P	2023.10.19	14d	HJ 164-2020	是
钠	2023.10.16		2023.10.16		P	2023.10.18	14d	HJ 164-2020	是
铬	2023.10.16		2023.10.16		P	2023.10.19	14d	HJ 164-2020	是
阴离子表面活性剂**	2023.10.16		500mL		2023.10.16	甲醇清洗采样瓶	G	2023.10.17	7d
挥发酚**	2023.10.16	500mL	2023.10.16	加入 HCL 调 pH<2,样品应充满样品瓶加盖密封	G	2023.10.17	24h	HJ 164-2020	是
硫酸盐**	2023.10.16	500mL	2023.10.16	/	P	2023.10.17	7d	HJ 164-2020	是
氯化物**	2023.10.16	500mL	2023.10.16	/	G	2023.10.20	30d	HJ 164-2020	是
氟化物**	2023.10.16	500mL	2023.10.16	/	P	2023.10.20	14d	HJ 164-2020	是
硫化物	2023.10.16	500mL	2023.10.16	1 L 水样加 2ml 乙酸锌溶液, 1ml 氢氧化钠溶液和 2ml 抗氧化剂溶液, 硫化物含量较高时继续滴加乙酸锌溶液直至沉淀完全	G	2023.10.18	4d	HJ 1226-2021	是
亚硝酸盐	2023.10.16	500mL	2023.10.16	/	G	2023.10.17	24h	HJ 164-2020	是

氮**									
硝酸盐氮**	2023.10.16		2023.10.16	/	G	2023.10.17	24h	HJ 164-2020	是
汞	2023.10.16	250mL	2023.10.16	1 L 水样中加浓 HCl 10 mL	P	2023.10.18	14d	HJ 164-2020	是
砷	2023.10.16		2023.10.16		P	2023.10.19	14d	HJ 164-2020	是
硒	2023.10.16		2023.10.16		P	2023.10.20	14d	HJ 164-2020	是
六价铬	2023.10.16	500mL	2023.10.16	NaOH, pH 8~9	G	2023.10.17	24h	HJ 164-2020	是
挥发性有机物**	2023.10.16	80mL	2023.10.16	加入 HCl 至 pH<2, 加 25mg 抗坏血酸	G	2023.10.18-2023.10.19	14d	HJ 164-2020	是
氰化物**	2023.10.16	500mL	2023.10.16	NaOH, pH>12	G	2023.10.17	24h	HJ 164-2020	是
碘化物**	2023.10.16	500mL	2023.10.16	加入氢氧化钠饱和溶液调节 pH 约为 12	G	2023.10.17	24h	HJ 164-2020	是
可萃取石油烃**	2023.10.16	500ml	2023.10.16	加盐酸, pH<2	G	2023.10.19-2023.10.20	14d 内完成萃取, 40d 内分析	HJ 894-2017	是
高锰酸盐指数	2023.10.16	500ml	2023.10.16	H2SO4,调至 pH≤2	G	2023.10.17	2d	GB/T 11892-1989	是
注 1: “*”表示应尽量现场测定; “**”表示低温 (0°C~4°C)避光保存。									
注 2: G 为硬质玻璃瓶; P 为聚乙烯瓶 (桶)									

### 7.3.2 样品流转

#### (1) 装运前核对

样品流转运输保证样品完好并低温保存，采用适当的减震隔离措施，严防样品瓶的破损、混淆或沾污，在保存时限内运送至分析实验室。

由现场采样负责人和质量监督员负责样品装运前的核对，对样品与采样记录单进行逐个核对，按照样品保存要求进行样品保存质量检查，检查无误后分类装箱。样品装运前，根据委托单核实检测项目、样品数量等信息，水样运输前将容器的外(内)盖盖紧。样品装箱过程中采取一定的分隔措施，以防破损，用泡沫材料填充样品瓶和样品箱之间空隙。

#### (2) 样品运输

样品流转运输保证样品安全和及时送达，本项目采用专用采样车将土壤和地下水样品运送至实验室，同时确保样品在保存时限内能尽快运送至检测实验室，本项目保证了样品运输过程中低温和避光的条件，采用了适当的减震隔离措施，避免样品在运输和流转过程中损失、污染、变质(变性)或混淆，防止盛样容器破损、混淆或沾污。

#### (3) 样品接收

样品送达实验室后，由样品管理员进行接收，样品管理员立即检查样品箱是否有破损，按照样品交接单清点核实样品数量、样品编号以及破损情况，对样品进行符合性检查，确认无误后在交接单上签字。符合性检查包括：样品包装、标识及外观是否完好；样品名称、数量是否与原始记录单一致；样品是否有破损或污染，若出现样品缺少、破损或者样品标签无法辨别等重大问题，样品管理员需及时与现场项目负责人沟通。

实验室收到样品后，按照样品交接单要求，立即安排样品保存和检测。

### 7.3.3 样品制备

分设风干室和制样室。风干室朝南（严防阳光直射土样），通风良好，整洁，无尘，无易挥发性化学物质。

#### 1、风干

在风干室将土样放置于风干盘中，摊成2~3cm的薄层，适时地压碎、翻动，拣出碎石、砂砾、植物残体。

## 2、样品粗磨

在制样室将风干的样品倒在有机玻璃板上，用木锤敲打，用木滚、木棒、有机玻璃棒再次压碎，拣出杂质，混匀，并用四分法取压碎样，过孔径 0.25mm（20 目）尼龙筛。过筛后的样品全部置无色聚乙烯薄膜上，并充分搅拌混匀，再采用四分法取其两份，一份交样品库存放，另一份作样品的细磨用。粗磨样可直接用于土壤 pH 等项目的分析。

## 3、细磨样品

用于细磨的样品需研磨到全部过孔径 0.15mm（100 目）筛，用于土壤元素全量分析。

## 4、样品分装

研磨混匀后的样品，分别装于样品袋或样品瓶，填写土壤标签一式两份，瓶内或袋内一份，瓶外或袋外贴一份。

## 5、注意事项

制样过程中采样时的土壤标签与土壤始终放在一起，严禁混错，样品名称和编码始终不变；

制样工具每处理一份样后擦抹（洗）干净，严防交叉污染；

分析挥发性、半挥发性有机物或可萃取有机物无需上述制样，用新鲜样按特定的方法进行样品前处理。



## 8 监测结果分析

### 8.1 土壤监测结果分析

#### 8.1.1 分析方法

样品监测分析方法按国家、行业、地方发布的标准分析方法和国家环保总局颁布的监测分析方法。土壤样品监测分析方法如表 8.1-1 所示。

表8.1-1 土壤样品监测分析方法

序号	监测项目	分析方法	分析方法标准号或来源	检出限	评价标准限值/ 筛选值
1	茚并(1, 2, 3-c, d)芘	土壤和沉积物 半挥发性有机物的测定 气相色谱-质谱法	HJ 834-2017	0.1mg/kg	15mg/kg
2	2-氯苯酚			0.06mg/kg	2256mg/kg
3	二苯并(a, h)蒽			0.1mg/kg	1.5mg/kg
4	硝基苯			0.09mg/kg	76mg/kg
5	蒽			0.1mg/kg	1293mg/kg
6	苯并(a)蒽			0.1mg/kg	15mg/kg
7	苯并(b)荧蒽			0.2mg/kg	15mg/kg
8	苯并(k)荧蒽			0.1mg/kg	151mg/kg
9	苯并(a)芘			0.1mg/kg	1.5mg/kg
10	苯胺	危险废物鉴别标准 浸出毒性鉴别	GB 5085.3-2007 附录 K	0.001mg/kg	260mg/kg
11	干物质	土壤 干物质和水分的测定 重量法	HJ 613-2011	/	/
12	萘	土壤和沉积物 挥发性有机物的测定 吹扫捕集/气相色谱-质谱法	HJ 605-2011	0.4μg/kg	70mg/kg
13	顺-1, 2-二氯乙烯			1.3μg/kg	596mg/kg

14	氯仿			1.1μg/kg	0.9mg/kg
15	氯乙烯			1.0μg/kg	0.43mg/kg
16	1, 1-二氯乙烯			1.0μg/kg	66mg/kg
17	反-1, 2-二氯乙烯			1.4μg/kg	54mg/kg
18	1, 1-二氯乙烷			1.2μg/kg	9mg/kg
19	1, 1, 1-三氯乙烷			1.3μg/kg	840mg/kg
20	四氯化碳			1.3μg/kg	2.8mg/kg
21	苯			1.9μg/kg	4mg/kg
22	1, 2-二氯乙烷			1.3μg/kg	5mg/kg
23	三氯乙烯			1.2μg/kg	2.8mg/kg
24	1, 2-二氯丙烷			1.1μg/kg	5mg/kg
25	甲苯			1.3μg/kg	1200mg/kg
26	1, 1, 2-三氯乙烷			1.2μg/kg	2.8mg/kg
27	四氯乙烯			1.4μg/kg	53mg/kg
28	氯苯			1.2μg/kg	270mg/kg
29	1, 1, 1, 2-四氯乙烷			1.2μg/kg	10mg/kg
30	乙苯			1.2μg/kg	28mg/kg
31	间, 对-二甲苯			1.2μg/kg	570mg/kg
32	邻-二甲苯			1.2μg/kg	640mg/kg
33	苯乙烯			1.1μg/kg	1290mg/kg
34	1, 1, 2, 2-四氯乙烷			1.2μg/kg	6.8mg/kg
35	1, 2, 3-三氯丙烷			1.2μg/kg	0.5mg/kg
36	1, 4-二氯苯			1.5μg/kg	20mg/kg

37	1, 2-二氯苯			1.5 $\mu$ g/kg	560mg/kg
38	氯甲烷			1.0 $\mu$ g/kg	37mg/kg
39	二氯甲烷			1.5 $\mu$ g/kg	616mg/kg
40	pH 值	土壤 pH 值的测定 电位法	HJ 962-2018	/	/
41	铜	土壤和沉积物 铜、锌、铅、镍、铬的测定 火焰原子吸收分光光度法	HJ 491-2019	1mg/kg	18000mg/kg
42	镍			3mg/kg	900mg/kg
43	锌			4mg/kg	10000mg/kg
44	铬			16mg/kg	2500mg/kg
45	铅	土壤质量 铅、镉的测定 石墨炉原子吸收分光光度法	GB/T 17141-1997	0.1mg/kg	800mg/kg
46	镉			0.01mg/kg	65mg/kg
47	六价铬	土壤和沉积物 六价铬的测定 碱溶液提取-火焰原子吸收分光光度法	HJ 1082-2019	0.5 mg/kg	5.7mg/kg
48	汞	土壤和沉积物 汞、砷、硒、铋、锑的测定 微波消解/原子荧光法	HJ 680-2013	0.002mg/kg	38mg/kg
49	砷			0.01mg/kg	2393mg/kg
50	石油烃 (C <sub>10</sub> -C <sub>40</sub> )	土壤和沉积物 石油烃 (C <sub>10</sub> -C <sub>40</sub> ) 的测定 气相色谱法	HJ 1021-2019	<6mg/kg	≤4500mg/kg

### 8.1.2 各点位监测结果

根据杭州天量检测科技有限公司出具的检测报告（天量检测（2023）第 2306094 号），本次自行监测土壤目标样品检测结果表见表 8.1-2。

表8.1-2 土壤目标样品检测结果 单位: mg/kg(pH值无量纲)

测点	样品性状	pH 值	苯并[a] 芘	苯并[b] 荧蒽	铜	铅	锌	镉	汞	砷	铬	镍	石油 烃
AT2	棕黄色、干燥	8.26	<0.1	<0.2	185	16.4	216	0.32	0.062	5.4	149	108	54
BT2	棕黄色、干燥	8.11	<0.1	<0.2	173	15.1	76	0.44	0.03	5.32	37	46	50
CT2	棕黄色、干燥	7.64	0.1	0.2	9	11.3	58	0.75	0.045	4.04	32	20	48
T2	棕黄色、干燥	8.16	<0.1	<0.2	16	13.5	97	0.31	0.02	4.95	42	26	97
标准限值		---	15	15	<b>18000</b>	<b>800</b>	<b>10000</b>	<b>65</b>	<b>38</b>	<b>60</b>	<b>2500</b>	<b>900</b>	<b>4500</b>
达标情况		/	达标	达标	达标	达标	达标	达标	达标	达标	达标	达标	达标

注：表中仅统计检出指标数据，其余指标均未检出。

### 8.1.3 监测结果分析

土壤目标样品检出的各分析项目浓度范围、检出率和超标率等情况汇总见表 8.1-3。

表8.1-3 土壤目标样品检出指标分析结果（浓度范围、检出率、超标率）汇总表

序号	检测指标	评价标准 (mg/kg)	对照点 T2 浓度 范围 (mg/kg)	检出率 (%)	超标率 (%)	地块内点位浓度 范围 (mg/kg)	检出率 (%)	超标率 (%)	地块内浓度 最大值点位
1	pH 值	/	8.16	/	/	7.64~8.26	/	/	/
2	苯并[a] 芘	<b>15</b>	<0.1	0	0	<0.1~0.1	33.33	0	CT2
3	苯并[b] 荧蒽	<b>15</b>	<0.2	0	0	<0.2~0.2	33.33	0	CT2
4	铜	<b>18000</b>	16	100	0	9~185	100	0	AT2

5	铅	<b>800</b>	13.5	100	0	11.3~16.4	100	0	AT2
6	锌	<b>10000</b>	97	100	0	58~216	100	0	AT2
7	镉	<b>65</b>	0.31	100	0	0.32~0.75	100	0	CT2
8	汞	<b>38</b>	0.02	100	0	0.03~0.062	100	0	AT2
9	砷	<b>60</b>	4.95	100	0	4.04~5.4	100	0	AT2
10	铬	<b>2500</b>	42	100	0	32~149	100	0	AT2
11	镍	<b>900</b>	26	100	0	20~108	100	0	AT2
12	石油烃 (C <sub>10</sub> -C <sub>40</sub> )	<b>4500</b>	97	100	0	48~54	100	0	AT2

根据表 8.1-3，6月19日送检的4个土壤目标样品（其中地块内目标样品3个，对照点目标样品1个）均检测了49项土壤指标，所有送检土壤目标样品中苯并[a]芘、苯并[b]荧蒽、铜、铅、锌、镉、汞、砷、铬、镍、石油烃(C<sub>10</sub>-C<sub>40</sub>)有检出，其中苯并[a]芘、苯并[b]为部分检出，其余指标均未检出。检出的所有指标浓度均能达到相关限值要求。同时通过与对照点的检测结果分析，地块内各点位检测因子数值与对照点不存在显著差异。

## 8.2 地下水监测结果分析

### 8.2.1 分析方法

样品监测分析方法按国家、行业、地方发布的标准分析方法和国家环保总局颁布的监测分析方法。地下水样品监测分析方法如表 8.2-1 所示。

表8.2-1 地下水样品监测分析方法

序号	监测项目	分析方法	分析方法标准号或来源	检出限	评价标准限值/ 筛选值
1	pH 值	水质 pH 值的测定 电极法	HJ 1147-2020	/	5.5≤pH≤6.5 8.5≤pH≤9.0
2	总硬度	水质 钙和镁总量的测定 EDTA 滴定法	GB/T 7477-1987	0.05mmol/L	≤650mg/L
3	溶解性总固体	生活饮用水标准检验方法 感官性状和物理指标	GB/T 5750.4-2006	/	≤2000mg/L
4	肉眼可见物	生活饮用水标准检验方法 感官性状和物理指标	GB/T 5750.4-2006	/	无
5	氨氮	水质 氨氮的测定 纳氏试剂分光光度法	HJ 535-2009	0.025mg/L	≤1.50mg/L
6	硝酸盐氮	水质 硝酸盐氮的测定 紫外分光光度法	HJ/T 346-2007	0.08mg/L	≤30.0mg/L
7	亚硝酸盐氮	水质 亚硝酸盐氮的测定 分光光度法	GB/T 7493-1987	0.003mg/L	≤4.80mg/L
8	挥发酚	水质 挥发酚的测定 4-氨基安替比林分光光度法	HJ 503-2009	0.0003mg/L	≤0.01mg/L
9	耗氧量	生活饮用水标准检验方法 有机物综合指标	GB/T 5750.7-2006	0.05mg/L	≤10.0mg/L
10	砷	水质 汞、砷、硒、铍和锑的测定 原子荧光法	HJ 694-2014	0.3μg/L	≤0.05mg/L
11	汞			0.04μg/L	≤0.002mg/L
12	硒			0.4μg/L	≤0.1mg/L
13	镉	石墨炉原子吸收分光光度法	《水和废水监测分析方法》（第四版增补版）国家环境保护总局(2002年)	0.09μg/L	≤0.01mg/L
14	铅			0.24μg/L	≤0.10mg/L

			3.4.7.4		
15	六价铬	水质 六价铬的测定 二苯碳酰二肼分光光度法	GB 7467-1987	0.004mg/L	≤0.10mg/L
16	色度	水质 色度的测定 (铂钴比色法)	GB/T 11903-1989	5 度	≤25 度
17	臭和味	生活饮用水标准检验方法 感官性状和物理指标	GB/T 5750.4-2006	/	无
18	浑浊度	生活饮用水标准检验方法 感官性状和物理指标	GB/T 5750.4-2006	1NTU	≤10NTU
19	硫酸盐	水质 硫酸盐的测定 铬酸钡分光光度法(试行)	HJ/T 342-2007	8mg/L	≤350mg/L
20	硫化物	水质 硫化物的测定 亚甲基蓝分光光度法	HJ 1226-2021	0.01mg/L	≤0.10mg/L
21	碘化物	水质 碘化物的测定 离子色谱法	HJ 778-2015	0.002mg/L	≤0.50mg/L
22	氯化物	水质 无机阴离子(F <sup>-</sup> 、Cl <sup>-</sup> 、NO <sub>2</sub> <sup>-</sup> 、Br <sup>-</sup> 、NO <sub>3</sub> <sup>-</sup> 、PO <sub>4</sub> <sup>3-</sup> 、SO <sub>3</sub> <sup>2-</sup> 、SO <sub>4</sub> <sup>2-</sup> )的测定 离子色谱法	HJ 84-2016	0.007mg/L	≤350mg/L
23	氟化物			0.006mg/L	≤2.0mg/L
24	氰化物	地下水水质分析方法 第 52 部分: 氰化物的测定 吡啶-吡唑啉酮分光光度法	DZ/T 0064.52-2021	0.002mg/L	≤0.1mg/L
25	铁	水质 32 种元素的测定 电感耦合等离子体发射光谱法	HJ 776-2015	0.01mg/L	≤2.0mg/L
26	锰			0.01mg/L	≤1.50mg/L
27	铜			0.04mg/L	≤1.50mg/L
28	锌			0.009mg/L	≤5.00mg/L
29	铝			0.009mg/L	≤0.50mg/L
30	镍			0.007mg/L	≤0.10mg/L
31	铬			0.03mg/L	/
32	钠			0.01mg/L	≤400mg/L
33	阴离子表面活性剂	水质 阴离子表面活性剂的测定 亚甲蓝分光光度法	GB/T 7494-1987	0.05mg/L	≤0.3mg/L
34	四氯化碳	水质 挥发性有机物测定 吹扫捕集/气相色谱-质谱法	HJ 639-2012	0.4μg/L(SIM)	≤50.0μg/L
35	氯仿			0.4μg/L(SIM)	≤300μg/L
36	苯			0.0004mg/L(SIM)	≤120μg/L

37	甲苯			0.0003mg/L(SIM)	≤1400μg/L
38	间二甲苯			0.0005mg/L(SIM)	≤1000μg/L
	对二甲苯			0.0005mg/L(SIM)	
	邻二甲苯			0.0002mg/L(SIM)	
39	可萃取性石油烃	水质 可萃取性石油烃 (C <sub>10</sub> -C <sub>40</sub> )的测定 气相色谱法	HJ 894-2017	<0.01mg/L	≤1.2 mg/L

## 8.2.2 各点位监测结果

根据杭州天量检测科技有限公司出具的检测报告（天量检测（2023）第 2306094 号、第 2308166 号、第 2310031 号、第 2310160 号），本次监测地下水目标样品检测结果表见表 8.2-2~8.2-5。

表 8.2-2 地下水目标样品检测结果（6 月 19 日取样 第 2306094 号） 单位：mg/L(pH 值无量纲，浑浊度 NTU，色度度)

测点	样品性状	浑浊度	硫酸盐	pH 值	色度	总硬度	溶解性总固体	肉眼可见物	耗氧量	氨氮	硝酸盐氮	亚硝酸盐氮
AS1	浅黄、微浑	<1	58.2	7.6	30	178	856	无	5.49	0.895	0.63	0.072
BS1	浅黄、微浑	4	275	7.3	40	424	1.62×10 <sup>3</sup>	少量泥沙	7.41	0.267	0.48	0.016
CS1	浅黄、微浑	4	103	7.5	40	1.06×10 <sup>3</sup>	3.24×10 <sup>3</sup>	少量泥沙	6.67	1.81	0.6	0.033
S1	浅黄、微浑	2	12.9	7.4	40	127	322	少量泥沙	3.2	0.335	0.71	0.029
标准限值		≤10	≤350	5.5≤pH≤6.5 8.5≤pH≤9.0	≤25	≤650	≤2000	无	≤10.0	≤1.50	≤30.0	≤4.80
达标情况		达标	达标	达标	超标	部分超标	部分超标	部分超标	达标	部分超标	达标	达标



续表 8.2-2 地下水目标样品检测结果（6月19日取样 第2306094号） 单位：mg/L

测点	样品性状	氟化物	氯化物	可萃取性 石油烃	阴离子表 面活性剂	镉	砷	锰	镍	钠
AS1	浅黄、微浑	0.635	56.2	0.05	0.08	$<9 \times 10^{-5}$	0.0115	$<0.01$	$<0.007$	383
BS1	浅黄、微浑	0.415	146	0.02	0.09	$4.3 \times 10^{-4}$	$1.7 \times 10^{-3}$	0.07	0.011	<b>621</b>
CS1	浅黄、微浑	0.152	112	0.16	0.13	$4.4 \times 10^{-4}$	$7.8 \times 10^{-3}$	1.03	0.011	<b><math>1.11 \times 10^3</math></b>
S1	浅黄、微浑	0.1	22.2	0.1	0.06	$<9 \times 10^{-5}$	$1.6 \times 10^{-3}$	0.04	$<0.007$	46.3
标准限值		$\leq 2.0$	$\leq 350$	$\leq 1.2$	$\leq 0.3$	$\leq 0.01$	$\leq 0.05$	$\leq 1.50$	$\leq 0.10$	$\leq 400$
达标情况		达标	达标	达标	达标	达标	达标	达标	达标	部分超标

表 8.2-3 地下水目标样品检测结果（8月11日第2308166号） 单位：mg/L

测点	经纬度	样品性状	氟化物
BS1	120°35'17.23",30°18'12.80"	无色、清	0.23
CS1	120°35'18.26",30°18'15.36"	无色、清	0.29
S1	120°35'09.80",30°18'12.27"	无色、清	0.33
标准限值		/	$\leq 2.0$
达标情况		/	达标

表8.2-4 地下水目标样品检测结果（10月7日 第2310031号） 单位：mg/L

测点	经纬度	样品性状	氟化物
BS1	120°35'17.23",30°18'12.80"	无色、清	0.23
CS1	120°35'18.26",30°18'15.36"	无色、清	0.29
S1	120°35'09.80",30°18'12.27"	无色、清	0.33

标准限值	/	≤2.0
达标情况	/	达标

表 8.2-5 地下水目标样品检测结果（10月16日 第 2310160 号） 单位：mg/L(pH 值无量纲，浑浊度 NTU，色度度)

测点	样品性状	浑浊度	硫酸盐	pH 值	色度	总硬度	溶解性总固体	肉眼可见物	高锰酸盐指数	氨氮	硝酸盐氮	亚硝酸盐氮	氟化物
AS1	无色、微浑	6	106	7.6	<5	667	1.38×10 <sup>3</sup>	少量泥沙	5.6	1.38	0.69	0.022	0.34
BS1	浅黄、微浑	6	244	7.4	10	855	2.39×10 <sup>3</sup>	少量泥沙	7.3	0.973	0.56	<0.003	0.2
CS1	浅黄、微浑	6	123	7.4	10	125	662	少量泥沙	5.4	1.18	0.63	0.014	0.21
S1	黄色、微浑	8	139	7.8	25	282	739	少量泥沙	7.3	0.817	0.82	0.017	0.26
标准限值		≤10	≤350	5.5≤pH≤6.5 8.5≤pH≤9.0	≤25	≤650	≤2000	无	≤10.0	≤1.50	≤30.0	≤4.80	≤2.0
达标情况		达标	达标	达标	达标	部分超标	部分超标	超标	达标	达标	达标	达标	达标

续表 8.2-5 地下水目标样品检测结果（10月16日 第 2310160 号） 单位：mg/L

测点	氯化物	可萃取性石油烃	铅	锌	镉	砷	铁	锰	镍	钠	铝
AS1	118	0.11	2.28×10 <sup>-3</sup>	<0.009	3.0×10 <sup>-4</sup>	8.9×10 <sup>-3</sup>	0.04	0.01	<0.007	372	0.079
BS1	326	0.08	5.24×10 <sup>-2</sup>	<0.009	1.05×10 <sup>-3</sup>	1.6×10 <sup>-3</sup>	0.02	0.27	0.011	676	0.032
CS1	329	0.11	1.01×10 <sup>-2</sup>	0.025	5.1×10 <sup>-4</sup>	7.8×10 <sup>-3</sup>	0.08	1.23	0.016	242	0.063
S1	72	0.16	3.49×10 <sup>-3</sup>	0.014	5.2×10 <sup>-4</sup>	3.1×10 <sup>-3</sup>	0.36	0.49	<0.007	58.6	0.756
标准限值	≤350	≤1.2	≤0.10	≤5.00	≤0.01	≤0.05	≤2.0	≤1.50	≤0.10	≤400	≤0.50
达标情况	达标	达标	达标	达标	达标	达标	达标	达标	达标	达标	部分超标

## 8.2.3 监测结果分析

### 8.2.3.1 监测结果分析和评价

地下水目标样品检出的各分析项目浓度范围、检出率和超标率汇总见表 8.2-6~表 8.2-9。

表 8.2-6 地下水目标样品检出指标分析结果（浓度范围、检出率、超标率）汇总表（6月19日送检 第 2306094 号）  
单位：mg/L(pH 值无量纲，浑浊度 NTU，色度度)

序号	检测指标	评价标准	对照点浓度	检出率 (%)	超标率 (%)	地块内点位浓度范围	检出率 (%)	超标率 (%)	地块内浓度最大值点位
1	pH 值	5.5≤pH≤6.5	7.4	/	0	7.3~7.6	/	0	AS1
2	浑浊度	≤10	2	100	0	<1~4	66.6	0	BS1、CS1
3	硫酸盐	≤350	12.9	100	0	<b>58.2~275</b>	100	0	BS1
4	色度	≤25	<b>40</b>	<b>100</b>	<b>100</b>	30~40	<b>100</b>	<b>100</b>	BS1、CS1
5	总硬度	≤650	127	100	0	<b>178~1.06×10<sup>3</sup></b>	<b>100</b>	<b>33.3</b>	CS1
6	溶解性总固体	≤2000	322	100	0	<b>856~3.24×10<sup>3</sup></b>	<b>100</b>	<b>66.6</b>	CS1
7	肉眼可见物	无	少量泥沙	<b>100</b>	<b>100</b>	无~少量泥沙	<b>66.6</b>	<b>66.66</b>	BS1、CS1
8	耗氧量（高锰酸盐指数）	≤10.0	3.2	100	0	5.49~7.41	100	0	BS1
9	氨氮	≤1.50	0.335	100	0	0.267~1.81	<b>100</b>	<b>33.3</b>	CS1
10	硝酸盐氮	≤30.0	0.71	100	0	0.48~0.63	100	0	AS1
11	亚硝酸盐氮	≤4.80	0.029	100	0	0.016~0.072	100	0	AS1
12	氟化物	≤2.0	0.1	100	0	0.152~0.635	100	0	AS1
13	氯化物	≤350	22.2	100	0	56.2~146	100	0	BS1
14	可萃取性石	≤1.2	0.1	100	0	0.02~0.16	100	0	CS1

	油烃								
15	阴离子表面活性剂	≤0.3	0.06	100	0	0.08~0.13	100	0	CS1
16	镉	≤0.01	<9×10 <sup>-5</sup>	0	0	<9×10 <sup>-5</sup> ~4.4×10 <sup>-4</sup>	66.6	0	CS1
17	砷	≤0.05	1.6×10 <sup>-3</sup>	100	0	1.7×10 <sup>-3</sup> ~0.0115	100	0	AS1
18	锰	≤1.50	0.04	100	0	<0.01~1.03	66.6	0	CS1
19	镍	≤0.10	<0.007	0	0	<0.007~0.011	66.6	0	BS1、CS1
20	钠	≤400	46.3	100	0	<b>383~1.11×10<sup>3</sup></b>	<b>100</b>	<b>66.6</b>	CS1

表8.2-7 地下水目标样品检出指标分析结果（氟化物季度监测结果 8月11日送检 第2308166号）单位：mg/L

序号	检测指标	评价标准	对照点浓度	检出率(%)	超标率(%)	地块内点位浓度范围	检出率(%)	超标率(%)	地块内浓度最大值点位
1	氟化物	≤2.0	0.33	100	0	0.23~0.29	100	0	CS1

表8.2-8 地下水目标样品检出指标分析结果（氟化物季度监测结果 10月7日送检 第2310031号）单位：mg/L

序号	检测指标	评价标准	对照点浓度	检出率(%)	超标率(%)	地块内点位浓度范围	检出率(%)	超标率(%)	地块内浓度最大值点位
1	氟化物	≤2.0	0.26	100	0	0.24~0.34	100	0	CS1

表 8.2-9 地下水目标样品检出指标分析结果（浓度范围、检出率、超标率）汇总表（10月16日送检 第2310160号）  
单位：mg/L(pH值无量纲，浑浊度 NTU，色度度)

序号	检测指标	评价标准	对照点浓度	检出率(%)	超标率(%)	地块内点位浓度范围	检出率(%)	超标率(%)	地块内浓度最大值点位
1	浑浊度	≤10	8	100	0	6~6	100	0	/
2	硫酸盐	≤350	139	100	0	106~244	100	0	BS1
3	pH值	5.5≤pH≤6.5 8.5≤pH≤9.0	7.8	100	0	7.4~7.6	100	0	AS1

4	色度	≤25	25	100	0	<5~10	100	0	BS1、CS1
5	总硬度	≤650	282	100	0	<b>125~855</b>	<b>100</b>	<b>33</b>	<b>AS1</b>
6	溶解性总固体	≤2000	739	100	0	<b>662~2.39×10<sup>3</sup></b>	<b>100</b>	<b>33</b>	<b>BS1</b>
7	肉眼可见物	无	少量泥沙	100	0	少量泥沙	100	0	/
8	高锰酸盐指数	≤10.0	7.3	100	0	5.4~7.3	100	0	BS1
9	氨氮	≤1.50	0.817	100	0	0.973~1.38	100	0	AS1
10	硝酸盐氮	≤30.0	0.82	100	0	0.56~0.69	100	0	AS1
11	亚硝酸盐氮	≤4.80	0.017	100	0	<0.003~0.022	100	0	AS1
12	氟化物	≤2.0	0.26	100	0	0.2~0.34	100	0	AS1
13	氯化物	≤350	72	100	0	118~329	100	0	CS1
14	可萃取性石油烃	≤1.2	0.16	100	0	0.08~0.11	100	0	AS1、CS1
15	铅	≤0.10	3.49×10 <sup>-3</sup>	100	0	2.28×10 <sup>-3</sup> ~1.01×10 <sup>-2</sup>	100	0	BS1
16	锌	≤5.00	0.014	100	0	<0.009~0.025	100	0	CS1
17	镉	≤0.01	5.2×10 <sup>-4</sup>	100	0	3.0×10 <sup>-4</sup> ~1.05×10 <sup>-3</sup>	100	0	BS1
18	砷	≤0.05	3.1×10 <sup>-3</sup>	100	0	1.6×10 <sup>-3</sup> ~8.9×10 <sup>-3</sup>	100	0	AS1
19	铁	≤2.0	0.36	100	0	0.02~0.08	100	0	CS1
20	锰	≤1.50	0.49	100	0	0.01~1.23	100	0	CS1
21	镍	≤0.10	<0.007	0	0	<0.007~0.016	100	0	CS1
22	钠	≤400	58.6	100	0	<b>242~676</b>	<b>100</b>	<b>33</b>	<b>BS1</b>
23	铝	≤0.50	<0.009	0	0	0.032~0.079	100	0	AS1

根据表 8.2-6, 6月19日送检的4个地下水目标样品(其中地块内目标样品3个, 对照点目标样品1个)均检测了39项地下水指标, 所有送检地下水目标样品中浑浊度、硫酸盐、色度、总硬度、溶解性总固体、肉眼可见物、耗氧量(高锰酸盐指数)、氨氮、硝酸盐氮、亚硝酸盐氮、镉、锰、镍、钠、可萃取性石油烃(C<sub>10</sub>-C<sub>40</sub>)、氟化物、氯化物、阴离子表面活性剂、砷有检出, 其中浑浊度、肉眼可见物、镉、锰和镍为部分检出, 其余指标均未检出。检出的所有指标浓度除色度、总硬度、溶解性总固体、肉眼可见物、氨氮及钠不能达到《地下水质量标准》(GB/T14848-2017)IV类水质标准限值要求外, 其余指标浓度均能达到相关限值要求。

根据表 8.2-7, 8月11日加测送检的3个地下水目标样品(其中地块内目标样品2个, 对照点目标样品1个)均检测了1项地下水指标(氟化物), 所有送检地下水目标样品中氟化物均有检出。标浓度均能达到《地下水质量标准》(GB/T14848-2017)IV类水质标准限值要求。

根据表 8.2-8, 10月7日加测送检的3个地下水目标样品(其中地块内目标样品2个, 对照点目标样品1个)均检测了1项地下水指标(氟化物), 所有送检地下水目标样品中氟化物均有检出。标浓度均能达到《地下水质量标准》(GB/T14848-2017)IV类水质标准限值要求。

根据表 8.2-9, 10月16日送检的4个地下水目标样品(其中地块内目标样品3个, 对照点目标样品1个)均检测了39项地下水指标, 所有送检地下水目标样品中浑浊度、硫酸盐、色度、总硬度、溶解性总固体、肉眼可见物、高锰酸盐指数(耗氧量)、氨氮、硝酸盐氮、亚硝酸盐氮、氟化物、氯化物、砷、铅、锌、镉、铁、锰、镍、钠、铝、可萃取性石油烃(C<sub>10</sub>-C<sub>40</sub>)有检出有检出, 其中色度、亚硝酸盐氮、锌和镍为部分检出, 其余指标均未检出。检出的所有指标浓度除钠、铝、总硬度、溶解性总固体不能达到《地下水质量标准》(GB/T14848-2017)IV类水标准限值要求外, 其余指标浓度均能达到相关限值要求。

### 8.2.3.2 地下水污染健康风险评估

地块地下水主要污染物的超标及分布情况如下:

**色度:** 2023年度土壤和地下水自行监测共送检8个地下水目标样品, 检测结果地块内其浓度范围为<5~40, 对照点的浓度分别为40、25, IV类水质标准

限值为 25，采集的 6 个目标样品中有 3 个样品超标，超标率为 50.0%，超标点位位于 AS1、BS1、CS1（2023 年 6 月），超标倍数分别为 0.2、0.6、0.6 倍。

**氨氮：**2023 年度土壤和地下水自行监测共送检 8 个样品，检测结果地块内其浓度范围为 0.267~1.81mg/L，对照点的浓度分别为 0.335mg/L、0.817mg/L，IV 类水质标准限值为 1.5mg/L，采集的 6 个目标样品中有 1 个样品超标，超标率为 16.7%，超标点位位于 CS1（2023 年 6 月），超标倍数为 0.207 倍。

**溶解性总固体：**2023 年度土壤和地下水自行监测共送检 8 个样品，检测结果地块内其浓度范围为 662~3.24×10<sup>3</sup>mg/L，对照点的浓度分别为 322mg/L、736mg/L，IV 类水质标准限值为 2000mg/L，采集的 6 个目标样品中有 2 个样品超标，超标率为 33.3%，超标点位位于 CS1（2023 年 6 月）、BS1（2023 年 10 月），超标倍数分别为 0.62、0.195 倍。超标原因可能与企业自身生产过程中原辅材料的使用及受周边企业特征污染物迁移有关。

**肉眼可见物：**2023 年度土壤和地下水自行监测共送检 8 个样品，地块内在采集的 6 个目标样品及对照点目标样品，除 AS1（2023 年 6 月）外所有样品结果均为少量泥沙，IV 类水质标准限值为无，超标率为 83.3%。肉眼可见物主要为一些水中存在的、能以肉眼观察到的颗粒或其他悬浮物质，各点位在洗井完成达到采样要求后，水样性状仍为微浑，因此仍能观察到少量泥沙类颗粒。

**总硬度：**2023 年度土壤和地下水自行监测共送检 8 个样品，检测结果地块内其浓度范围为 125~1.06×10<sup>3</sup>mg/L，对照点的浓度为 127mg/L、282mg/L，IV 类水质标准限值为 650mg/L，采集的 6 个目标样品中有 3 个样品超标，超标率为 50%，超标点位位于 CS1（2023 年 6 月）、AS1、BS1（2023 年 10 月），超标倍数分别为 0.63、0.026、0.315 倍。超标原因与该区地质环境有关。

**钠：**2023 年度土壤和地下水自行监测共送检 8 个样品，检测结果地块内其浓度范围为 242~676mg/L，对照点的浓度为 12.0mg/L、58.6mg/L，IV 类水质标准限值为 400mg/L，采集的 6 个目标样品中有 3 个样品超标，超标率为 50.0%，超标点位位于 BS1（2023 年 6 月）、CS1（2023 年 6 月）、BS1（2023 年 10 月），超标倍数为 0.60、0.60、0.69 倍。经调查地块内及周边不明显涉及含钠污染物排放，其超标可能与该点位背景值含量较高有关。

综上所述，监测地块所在区域不属于地下水饮用水源补给径流区和保护区，不使用地下水作为饮用水，根据《地下水污染健康风险评估工作指南》（环办

土壤函[2019]770号)，色度、溶解性总固体、总硬度、硫酸盐、氨氮及钠为非气态污染物，不存在吸入室外空气中来自地下水的气态污染物和吸入室内空气中来自地下水的气态污染物暴露途径；肉眼可见物超标不明显，一般情况下不会有影响。加之色度、溶解性总固体、总硬度、硫酸盐、氨氮及钠均为《地下水质量标准》（GB/T 14848-2017）中的感官性状及一般化学指标，不属于毒理学指标，因此，在不饮用地下水的情况下，地下水中的溶解性总固体、铝、肉眼可见物、总硬度、硫酸盐及钠不会对人体产生健康风险。



## 8.2.3.3 地下水特征污染物浓度变化趋势分析

本年度6月检测结果与上年度特征污染物检出指标检测结果比对情况汇总表见表8.2-4。

表 8.2-10 地下水目标样品特征污染物检出指标分析结果（检测结果比对情况）汇总表 单位：mg/L

测点	S1 (2022)	S1 (2023-06)	较上次变化趋势	变化幅度 (%)	S1 (2023-10)	较上次变化趋势	变化幅度 (%)
浑浊度	6	2	下降	-66.67	8	上升	300.00
硫酸盐	24.3	12.9	下降	-46.91	139	上升	977.52
色度	10	40	上升	300.00	25	下降	-37.50
总硬度	150	127	下降	-15.33	282	上升	122.05
溶解性总固体	307	322	上升	4.89	739	上升	129.50
高锰酸盐指数	4.52	3.2	下降	-29.20	7.3	上升	128.13
氨氮	0.563	0.335	下降	-40.50	0.817	上升	143.88
硝酸盐氮	0.75	0.71	下降	-5.33	0.82	上升	15.49
亚硝酸盐氮	0.027	0.029	上升	7.41	0.017	下降	-41.38
氟化物	0.997	0.1	下降	-89.97	0.26	上升	160.00
氯化物	2.79	22.2	上升	695.70	72	上升	224.32
可萃取性石油烃	0.3	0.1	下降	-66.67	0.16	上升	60.00
阴离子表面活性剂	<0.05	0.06	上升	/	<0.05	下降	/
镉	<9×10 <sup>-5</sup>	<9×10 <sup>-5</sup>	/	/	0.00052	上升	/
砷	0.021	0.0016	下降	-92.38	0.0031	上升	93.75
铁	0.07	<0.01	下降	/	0.36	上升	/
锰	0.02	0.04	上升	100.00	0.49	上升	1125.00
钠	12	46.3	上升	285.83	58.6	上升	26.57
铝	0.093	<0.009	下降	/	<b>0.756</b>	上升	/

续表 8.2-10 地下水目标样品特征污染物检出指标分析结果（检测结果比对情况）汇总表 单位：mg/L

测点	AS1 (2022)	AS1 (2023-06)	较上次变化趋势	变化幅度 (%)	AS1 (2023-10)	较上次变化趋势	变化幅度 (%)
浑浊度	8	<1	下降	/	6	上升	/
硫酸盐	93.2	58.2	下降	-37.55	106	上升	82.13
色度	15	30	上升	100.00	<5	下降	/
总硬度	121	178	上升	47.11	<b>667</b>	<b>上升</b>	<b>274.72</b>
溶解性总固体	1180	856	下降	-27.46	1380	上升	61.21
高锰酸盐指数	9.49	5.49	下降	-42.15	5.6	上升	2.00
氨氮	1.21	0.895	下降	-26.03	1.38	上升	54.19
硝酸盐氮	0.56	0.63	上升	12.50	0.69	上升	9.52
亚硝酸盐氮	0.07	0.072	上升	2.86	0.022	下降	-69.44
氟化物	0.89	0.635	下降	-28.65	0.34	下降	-46.46
氯化物	66.2	56.2	下降	-15.11	118	上升	109.96
可萃取性石油烃	0.36	0.05	下降	-86.11	0.11	上升	120.00
阴离子表面活性剂	<0.05	0.08	上升	/	<0.05	下降	/
镉	0.00028	<9×10 <sup>-5</sup>	下降	/	0.0003	上升	/
砷	0.013	0.0115	下降	-11.54	0.0089	下降	-22.61
铁	0.64	<0.01	下降	/	0.04	上升	/
锰	0.1	<0.01	下降	/	0.01	上升	/
镍	0.016	<0.007	下降	/	<0.007	/	/
钠	242	383	上升	58.26	372	下降	-2.87
铝	0.596	<0.009	下降	/	0.079	上升	/

续表 8.2-10 地下水目标样品特征污染物检出指标分析结果（检测结果比对情况）汇总表 单位：mg/L

测点	BS1 (2022)	BS1 (2023-06)	较上次变化趋势	变化幅度 (%)	BS1 (2023-10)	较上次变化趋势	变化幅度 (%)
浑浊度	8	4	下降	-50.00	6	上升	50.00
硫酸盐	366	275	下降	-24.86	244	下降	-11.27
色度	15	40	上升	166.67	10	下降	-75.00
总硬度	410	424	上升	3.41	855	上升	101.65
溶解性总固体	2580	1620	下降	-37.21	<b>2390</b>	<b>上升</b>	<b>47.53</b>
高锰酸盐指数	7.47	7.41	下降	-0.80	7.3	下降	-1.48
氨氮	0.541	0.267	下降	-50.65	0.973	上升	264.42
硝酸盐氮	0.4	0.48	上升	20.00	0.56	上升	16.67
亚硝酸盐氮	0.024	0.016	下降	-33.33	<0.003	下降	/
氟化物	1.66	0.415	下降	-75.00	0.2	下降	-51.81
氯化物	302	146	下降	-51.66	326	上升	123.29
可萃取性石油烃	0.3	0.02	下降	-93.33	0.08	上升	300.00
阴离子表面活性剂	<0.05	0.09	上升	/	<0.05	下降	/
镉	<9×10 <sup>-5</sup>	0.00043	上升	/	0.00105	上升	144.19
砷	0.0015	0.0017	上升	13.33	0.0016	下降	-5.88
铁	0.43	<0.01	下降	/	0.02	上升	/
锰	0.02	0.07	上升	250.00	0.27	上升	285.71
镍	0.011	0.011	下降	0.00	0.011	下降	0.00
钠	641	<b>621</b>	<b>下降</b>	<b>-3.12</b>	<b>676</b>	<b>上升</b>	<b>8.86</b>
铝	0.53	<0.009	下降	/	0.032	上升	/

续表 8.2-10 地下水目标样品特征污染物检出指标分析结果（检测结果比对情况）汇总表 单位：mg/L

测点	CS1 (2022)	CS1 (2023-06)	较上次变化趋势	变化幅度 (%)	CS1 (2023-10)	较上次变化趋势	变化幅度 (%)
浑浊度	8	4	下降	-50.00	6	上升	50.00
硫酸盐	305	103	下降	-66.23	123	上升	19.42
色度	15	40	上升	166.67	10	下降	-75.00
总硬度	1040	<b>1060</b>	上升	1.92	125	下降	-88.21
溶解性总固体	1950	<b>3140</b>	上升	<b>61.03</b>	662	下降	-78.92
高锰酸盐指数	2.89	6.67	上升	130.80	5.4	下降	-19.04
氨氮	0.528	<b>1.81</b>	上升	<b>242.80</b>	1.18	下降	-34.81
硝酸盐氮	0.39	0.6	上升	53.85	0.63	上升	5.00
亚硝酸盐氮	0.004	0.033	上升	725.00	0.014	下降	-57.58
氟化物	0.42	0.152	下降	-63.81	0.21	上升	38.16
氯化物	209	112	下降	-46.41	329	上升	193.75
可萃取性石油烃	0.37	0.16	下降	-56.76	0.11	下降	-31.25
阴离子表面活性剂	<0.05	0.13	上升	/	<0.05	下降	/
镉	<9×10 <sup>-5</sup>	0.00044	上升	/	0.00051	上升	15.91
砷	0.008	0.0078	下降	-2.50	0.0078	/	0.00
铁	0.21	<0.01	下降	/	0.08	上升	/
锰	0.78	1.03	上升	32.05	1.23	上升	19.42
镍	0.012	0.011	下降	-8.33	0.016	上升	45.45
钠	641	<b>1110</b>	上升	<b>73.17</b>	242	下降	-78.20
铝	0.236	<0.009	下降	/	0.063	上升	/

根据2022年与2023年6月特征污染物检出指标检测结果，地块外S1对照点总硬度、高锰酸盐指数、氨氮、硝酸盐氮呈下降趋势，

色度、溶解性总固体、亚硝酸盐氮、氯化物、阴离子表面活性剂、镉、锰、钠呈上升趋势；AS1点位溶解性总固体、高锰酸盐指数、氨氮、氯化物、镉、锰呈下降趋势，色度、总硬度、硝酸盐氮、亚硝酸盐氮、阴离子表面活性剂、钠呈上升趋势；BS1点位溶解性总固体、高锰酸盐指数、氨氮、亚硝酸盐氮、氯化物、钠呈下降趋势，色度、总硬度、硝酸盐氮、阴离子表面活性剂、镉、锰呈上升趋势；CS1位点氯化物呈下降趋势，色度、总硬度、溶解性总固体、高锰酸盐指数、氨氮、硝酸盐氮、亚硝酸盐氮、阴离子表面活性剂、镉、锰、钠呈上升趋势。

根据根据2023年6月与2023年10月特征污染物检出指标检测结果，地块外S1对照点色度、亚硝酸盐氮、阴离子表面活性剂呈下降趋势，浑浊度、硫酸盐、总硬度、溶解性总固体、高锰酸盐指数、氨氮、氟化物、氯化物、可萃取性石油烃、镉、砷、铁、锰、钠、铝呈上升趋势；AS1点位色度、亚硝酸盐氮、氟化物、阴离子表面活性剂、砷、钠呈下降趋势，浑浊度、硫酸盐、总硬度、溶解性总固体、高锰酸盐指数、氨氮、硝酸盐氮、氯化物、可萃取性石油烃、镉、铁、锰、铝呈上升趋势；BS1点位硫酸盐、色度、高锰酸盐指数、亚硝酸盐氮、氟化物、阴离子表面活性剂、砷、镍呈下降趋势，浑浊度、总硬度、溶解性总固体、氨氮、硝酸盐氮、氯化物、可萃取性石油烃、镉、铁、锰、钠、铝呈上升趋势；CS1位点色度、总硬度、溶解性总固体、高锰酸盐指数、氨氮、亚硝酸盐氮、可萃取性石油烃、阴离子表面活性剂、钠呈下降趋势，浑浊度、硫酸盐、硝酸盐氮、氟化物、氯化物、镉、铁、锰、镍、铝呈上升趋势。

色度、总硬度、溶解性总固体、高锰酸盐指数、氨氮、氯化物、阴离子表面活性剂、锰、钠为《地下水质量标准》（GB/T 14848-2017）中的一般化学指标，不属于毒理学指标，因此暂不作监测频次的调整。地块内硝酸盐氮、亚硝酸盐氮、镉的检测浓度与标准值相较甚远，因此暂不作监测频次的调整。上半年CS1位点有大量数据呈上升趋势，且上升幅度较大，建议对该点位硝酸盐氮、亚硝酸盐氮、镉、锰监测频次进行调整，改为季度监测。下半年BS1位点有部分数据大幅上升，建议对该点位镉、锰监测频次进行调整，改为季度监测。

## 9 质量保证与质量控制

### 9.1 自行监测质量体系

企业建立自行监测质量体系，确保自行监测的承担单位具备与监测任务相适应的工作条件，配备数量充足、技术水平满足工作要求的技术人员，并有适当的措施和程序保证监测结果准确可靠。确认检测机构的能力满足自行监测的质量要求。

### 9.2 监测方案制定的质量保证与控制

自行监测方案编制完成后，已组织相关专家对监测方案的适用性和准确性进行评估，确保质量。

### 9.3 样品采集质量控制

#### 9.3.1 采样前准备

采样组在采样前需做好相关的培训、防护、设备维护、人员分工、现场定点等工作。填写采样前准备事项一览表。采样前的质量控制工作主要包括：

- (1) 对采样人员进行专门的培训；
- (2) 在采样前做好个人的防护工作；
- (3) 根据布点检测方案，准备采样计划单、钻探记录单、土壤采样记录单、地下水采样记录单、样品追踪单及采样布点图；
- (4) 准备手持式 GPS 定位仪、相机、样品瓶、标签、签字笔、保温箱、干冰、橡胶手套、岩芯箱、采样器、水位仪等；
- (5) 确定采样设备和台数；
- (6) 进行明确的任务分工；

#### 9.3.2 采样点位

采样点位和钻孔深度依据该地块布点采样方案和现场实际情况确定。

在样品采集之前进行点位确认，记录 GPS 信息，并做标记。在采样工作实施过程中，由于现场堆积物及地面硬化影响，在不影响点位密度及用途的情况下，可根据现场实际情况对个别点位进行挪动，并及时更新 GPS 记录信息。

实际钻孔过程中深度也可适当调整。为防止潜水层底板被意外钻穿，从以下方面做好预防措施：

①开展调查前，必须收集区域水文地质资料，掌握潜水层和隔水层的分布、埋深、厚度和渗透性等信息，初步确定钻孔安全深度。

②优先选择熟悉当地水文地质条件的钻探单位进行钻探作业。

③钻探全程跟进套管，在接近潜水层底板时采用较小的单次钻深，并密切观察采出岩芯情况，若发现揭露隔水层，立即停止钻探；若发现已钻穿隔水层，立即提钻，将钻孔底部至隔水层投入足量止水材料进行封堵、压实，再完成建井。

钻孔结束后，对于不需设立地下水采样井的钻孔立即封孔并清理恢复作业区地面。

### 9.3.3 样品采集

现场样品采集过程中的质量控制工作主要包括：

(1) 防止采样过程中的交叉污染。采样时，应由 2 人以上在场进行操作。现场钻探工作开始前对所有现场使用的仪器进行了校正；采样工具、设备保持干燥、清洁，不得使待采样品受到交叉污染；钻机采样过程中，在两个钻孔之间的钻探设备应进行清洁，同一钻机不同深度采样时应对钻探设备、取样装置进行清洗，与土壤接触的其他采样工具重复利用时也应清洗。

(2) 采样过程中要防止待采样品受到污染和发生变质，样品盛入容器后，在容器壁上应随即贴上标签；现场采样时详细填写现场记录单，包括采样土壤深度、质地、气味、地下水的颜色、快速检测数据等，以便为后续分析工作提供依据。为确保采集、运输、贮存过程中样品质量，依据技术规定要求，本项目在采样过程中，采集不低于 10% 的平行样。

### 9.3.4 采样小组自检

每个土壤及地下水点采样结束后及时进行样点检查，检查内容包括：样点位置、样品重量、样品标签、样品防沾污措施、记录完整性和准确性，同时拍照记录。

每天结束工作前进行日检，日检内容包括：当天采集样品的数量、检查样品标签以及与记录的一致性。建立采样组自检制度，明确职责和分工。对自检中发现的问题及时进行更正，保证采集的样品具有代表性。

### 9.3.5 采样记录

采样过程中，要求正确、完整地填写样品标签和现场记录表。

## 9.4 样品保存、运输、流转、制备及分析测试阶段质量控制

### 9.4.1 全程序质量控制

在全程序质量控制中进行全程空白、运输空白、实验室空白、现场平行、实验室平行、密码样、替代物、加标、标准样品等手段对质量进行控制。

在实验室内部实行质控程序的过程中，标准样品在例行分析中，每批样品在测定的精密度合格的前提下，标准样品测定值必须落在标准样品浓度及其不确定范围内，否则本批结果无效，需重新分析测定。

加标回收：加标回收率应在加标回收率允许范围之内。当加标回收合格率小于 70%时，对不合格者重新进行回收率的测定，并另增加 10%~20%的试样作加标回收率测定，直至总合格率大于或等于 70%以上。质控要求参照《浙江省环境监测质量保证技术规定》（第三版试行）规定的要求进行判断，详细过程详见表 9.4-1。



表 9.4-1 样品运输、制备及分析测试阶段质量控制

质控方式	类别	质控	质控要求	质控过程	质量控制目的
空白	挥发性有机物	地下水	每批次样品采集 1 个全程空白、实验室做 1 个实验室空白	全程空白：采样前在实验室将一份空白试剂水放入样品瓶中密封，将其带到采样现场。与采样的样品瓶同时开盖和密封，之后随样品运回实验室，按与样品相同的操作步骤进行试验。 实验室空白：将一份空白试剂水（二次蒸馏水或纯水）按与样品相同的操作步骤进行试验。	运输空白：用于检查样品运输过程中是否受到污染 全程空白：用于检查从样品采集到分析全过程是否受到污染 实验室空白：用于检查从样品实验室分析全过程是否受到污染，确认实验过程中是否存在污染，包括玻璃器皿、试剂等
		土壤	每批次样品采集 1 个全程空白、1 个运输空白、实验室做 1 个实验室空白	运输空白：采样前在实验室将一份空白试剂水放入样品瓶中密封，将其带到采样现场。采样时不开封，之后随样品运回实验室，按与样品相同的操作步骤进行试验。 全程空白：采样前在实验室将一份空白试剂水放入样品瓶中密封，将其带到采样现场。与采样的样品瓶同时开盖和密封，之后随样品运回实验室，按与样品相同的操作步骤进行试验。 实验室空白：将一份空白试剂水按与样品相同的操作步骤进行试验。	
	半挥发性有机物	土壤	每批次样品采集 1 个全程空白、1 个运输空白、实验室做 1 个实验室空白	运输空白：用石英砂代替实际样品，将其带到采样现场采样时不开封，之后随样品运回实验室，按与样品相同的操作步骤进行试验。 全程空白：用石英砂代替实际样品，将其带到采样现场。与采样的样品瓶同时开盖和密封，之后随样品运回实验室，按与样品相同的操作步骤进行试验。 实验室空白：用石英砂代替实际样品，按与样品相同的操作步骤进行试验。	
	金属	地下水	每批次样品采集 1 个全程空白、实验室做 1 个实验室空白	全程空白：采样前在实验室将一份空白试剂水放入样品瓶中密封，将其带到采样现场。与采样的样品瓶同时开盖和密封，之后随样品运回实验室，按与样品相同的操作步骤进行试验。 实验室空白：将一份空白试剂水（二次蒸馏水或纯水）按与样品相同的操作步骤进行试验。	

质控方式	类别	质控	质控要求	质控过程	质量控制目的
		土壤	每批次样品采集1个全程空白、1个运输空白、实验室做1个实验室空白	<p>运输空白：用石英砂代替实际样品，将其带到采样现场采样时不开封，之后随样品运回实验室，按与样品相同的操作步骤进行试验。</p> <p>全程空白：用石英砂代替实际样品，将其带到采样现场。与采样的样品瓶同时开盖和密封，之后随样品运回实验室，按与样品相同的操作步骤进行试验。</p> <p>实验室空白：用石英砂代替实际样品，按与样品相同的操作步骤进行试验。</p>	
	理化指标	地下水	每批次样品采集1个全程空白、实验室做1个实验室空白	<p>全程空白：采样前在实验室将一份空白试剂水放入样品瓶中密封，将其带到采样现场。与采样的样品瓶同时开盖和密封，之后随样品运回实验室，按与样品相同的操作步骤进行试验。</p> <p>实验室空白：将一份空白试剂水（二次蒸馏水或纯水）按与样品相同的操作步骤进行试验。</p>	
		土壤	每批次样品采集1个全程空白、1个运输空白、实验室做1个实验室空白	<p>运输空白：采样前在实验室将一份空白试剂水放入样品瓶中密封，将其带到采样现场。采样时不开封，之后随样品运回实验室，按与样品相同的操作步骤进行试验。</p> <p>全程空白：采样前在实验室将一份空白试剂水放入样品瓶中密封，将其带到采样现场。与采样的样品瓶同时开盖和密封，之后随样品运回实验室，按与样品相同的操作步骤进行试验。</p> <p>实验室空白：将一份空白试剂水按与样品相同的操作步骤进行试验。</p>	
平行样	挥发性有机物	地下水	样品总量的10%现场平行样	现场平行：采同一点位样品分装两份，按与样品相同的操作步骤进行试验。	平行样在一定程度上能反映方法的精密度，根据其结果可判断有无大的误差，可用于减少随机误差。并确认实验室对于该类基质测试的稳
		土壤	样品总量的10%现场平行样	现场平行：采同一点位样品分装两份，按与样品相同的操作步骤进行试验。	

质控方式	类别	质控	质控要求	质控过程	质量控制目的
	半挥发性有机物	土壤	样品总量的10%的实验室平行样和现场平行样	实验室平行：取同一个样品，按与样品相同的操作步骤进行试验。 现场平行：采同一点位样品 分装两份，按与样品相同的操作步骤进行试验。	定性
		地下水	样品总量的10%的实验室平行样和现场平行样	实验室平行：取同一个样品，按与样品相同的操作步骤进行试验。 现场平行：采同一点位样品 分装两份，按与样品相同的操作步骤进行试验。	
	金属	土壤	样品总量的10%的实验室平行样和现场平行样	实验室平行：取同一个样品，按与样品相同的操作步骤进行试验。 现场平行：采同一点位样品 分装两份，按与样品相同的操作步骤进行试验。	
		地下水	样品总量的10%的实验室平行样和现场平行样	实验室平行：取同一个样品，按与样品相同的操作步骤进行试验。 现场平行：采同一点位样品 分装两份，按与样品相同的操作步骤进行试验。	
	理化指标	地下水	样品总量的10%的实验室平行样和现场平行样	实验室平行：取同一个样品，按与样品相同的操作步骤进行试验。 现场平行：采同一点位样品 分装两份，按与样品相同的操作步骤进行试验。	
		土壤	样品总量的10%的实验室平行样和现场平行样	实验室平行：取同一个样品，按与样品相同的操作步骤进行试验。 现场平行：采同一点位样品 分装两份，按与样品相同的操作步骤进行试验。	
替代物/加标/标准样品	挥发性有机物、半挥发性有机物	地下水	每批次样品通过加标和标准样品、替代物等手段进行验证数据的准确性。		加标样分析简单易行，可用来评价检测结果的准确度，某些时候也可用来对测定中是否有干扰因素作出定性估计；标准物质和质控样浓度都已知，能为实验室判断自身检测能力提供重要的技术依据。并确认实验室对于该类基质测试的稳定性。替代物是一种与目标物性质相近的
		土壤			

质控方式	类别	质控	质控要求	质控过程	质量控制目的
					物质，它的作用是监控每个样品的方法性能。一般在前处理之前加，用来表征整个前处理过程的损失或回收率。
	金属、常规理化指标	地下水	每批次样品通过加标和标准样品、替代物等手段进行验证数据的准确性。		加标样分析简单易行，可用来评价检测结果的准确度，某些时候也可用来对测定中是否有干扰因素作出定性估计；标准物质和质控样浓度都已知，能为实验室判断自身检测能力提供重要的技术依据。并确认实验室对于该类基质测试的稳定性。
		土壤			

#### 9.4.2 样品运输质量控制

样品采集完成后，由专车送至实验室，并及时冷藏。样品运输过程中的质量控制内容包括：

(1) 样品装运前，核对采样标签、样品数量、采样记录等信息，核对无误后方可装车；

(2) 样品置于 4°C 冷藏箱保存，运输途中严防样品的损失、混淆和沾污；

(3) 认真填写样品流转单，写明项目联系人、联系方式、样品名称、样品状态、检测参数等信息；

(4) 样品运抵实验室后及时清理核对，无误后及时将样品送入冷库保存。

#### 9.4.3 样品流转质量控制

样品送达实验室后，由样品管理员进行接收。样品管理员对样品进行符合性检查，确认无误后在样品流转单上签字。

符合性检查包括：样品包装、标识及外观是否完好；样品名称、样品数量是否与原始记录单一致；样品是否损坏或污染。

#### 9.4.4 样品保存质量控制

在样品采样过程中按照国标要求对样品进行保存低温保存、加固定剂、按规定时间内及时送至实验室等方式以保证样品的有效性，运至实验室时及时接样，按照要求对样品进行保存和交样，样品交接室配有温度控制系统的冷库专门用于接样后样品制样前的存放，保证样品在 <4°C 的温度环境中保存。

#### 9.4.5 样品制备质量控制

样品制备过程的质量控制主要在样品风干区和样品制样过程中进行，风干区和制样区相互独立，并进行了有效隔离，能够有效避免相互之间的影响。样品制备场所是在通风、整洁、无扬尘、无易挥发化学物质的房间内，且每个制样操作岗位有独立的空间，避免样品之间相互干扰和影响。

制样过程中的注意事项：

(1) 在通风良好，整洁，无尘，无易挥发性化学物质的土壤制样室内采用标准制样工具，对样品进行风干、粗磨、留样保存、细磨、分类。制样过程中采样时的土壤标签与土壤始终放在一起，严禁混淆，样品名称和编码始终不变；制样工具每处理一份样品后擦抹洗干净，严防交叉污染。1) 保持工作室的整洁，

整个过程中必须穿戴一次性丁腈手套；

- (2) 制样前认真核对样品名称与流转单中名称是否一一对应；
- (3) 人员之间进行互相监督，避免研磨过程中样品散落、飞溅等；
- (4) 制样工具在每处理一份样品后均进行擦拭（洗）干净，严防交叉污染；
- (5) 当某个参数所需样品量取完后，及时将样品放回冷库原位，供实验室其他部门使用。
- (6) 按照规范要求对土壤和水质样品进行留样。

## 9.5 质控结果分析

### 9.5.1 空白测试结果

本项目地下水和土壤样品空白结果详见表 9.5-1 和表 9.5-2。

表 9.5-1 地下水样品空白结果汇总（6 月 19 日送检 第 2306094 号）

项目因子	单位	全程空白	运输空白	室内空白	淋洗空白	控制指标	评价
氯化物	mg/L	<0.007	<0.007	<0.007	<0.007	<0.007	合格
硫酸盐	mg/L	<8.0	<8.0	<8.0	<8.0	<8.0	合格
总硬度	mg/L	<0.05	<0.05	<0.05	<0.05	<0.05	合格
耗氧量	mg/L	<0.05	<0.05	<0.05	<0.05	<0.05	合格
氨氮	mg/L	<0.025	<0.025	<0.025	<0.025	<0.025	合格
硝酸盐氮	mg/L	<0.08	<0.08	<0.08	<0.08	<0.08	合格
亚硝酸盐氮	mg/L	<0.003	<0.003	<0.003	<0.003	<0.003	合格
挥发酚	mg/L	<0.003	<0.003	<0.003	<0.003	<0.003	合格
六价铬	mg/L	<0.004	<0.004	<0.004	<0.004	<0.004	合格
阴离子表面活性剂	mg/L	<0.05	<0.05	<0.05	<0.05	<0.05	合格
锌	mg/L	<0.009	<0.009	<0.009	<0.009	<0.009	合格
铅	mg/L	<2.4×10 <sup>-4</sup>	<2.4×10 <sup>-4</sup>	<2.4×10 <sup>-4</sup>	<2.4×10 <sup>-4</sup>	<2.4×10 <sup>-4</sup>	合格
镉	mg/L	<9×10 <sup>-5</sup>	<9×10 <sup>-5</sup>	<9×10 <sup>-5</sup>	<9×10 <sup>-5</sup>	<9×10 <sup>-5</sup>	合格
汞	mg/L	<4×10 <sup>-5</sup>	<4×10 <sup>-5</sup>	<4×10 <sup>-5</sup>	<4×10 <sup>-5</sup>	<4×10 <sup>-5</sup>	合格
砷	mg/L	<3.0×10 <sup>-4</sup>	<3.0×10 <sup>-4</sup>	<3.0×10 <sup>-4</sup>	<3.0×10 <sup>-4</sup>	<3.0×10 <sup>-4</sup>	合格
硒	μg/L	<0.4	<0.4	<0.4	<0.4	<0.4	合格
铁	mg/L	<0.01	<0.01	<0.01	<0.01	<0.01	合格
锰	mg/L	<0.01	<0.01	<0.01	<0.01	<0.01	合格
镍	mg/L	<0.007	<0.007	<0.007	<0.007	<0.007	合格
铝	mg/L	<0.009	<0.009	<0.009	<0.009	<0.009	合格
铜	mg/L	<0.04	<0.04	<0.04	<0.04	<0.04	合格
苯	μg/L	<0.4	<0.4	<0.4	<0.4	<0.4	合格

项目因子	单位	全程空白	运输空白	室内空白	淋洗空白	控制指标	评价
甲苯	μg/L	<0.3	<0.3	<0.3	<0.3	<0.3	合格
间,对-二甲苯	μg/L	<0.5	<0.5	<0.5	<0.5	<0.5	合格
邻二甲苯	μg/L	<0.2	<0.2	<0.2	<0.2	<0.2	合格
氯仿	μg/L	<0.4	<0.4	<0.4	<0.4	<0.4	合格
四氯化碳	μg/L	<0.4	<0.4	<0.4	<0.4	<0.4	合格
铬	mg/L	<0.03	<0.03	<0.03	<0.03	<0.03	合格
碘化物	mg/L	<0.002	<0.002	<0.002	<0.002	<0.002	合格
硫化物	mg/L	<0.003	<0.003	<0.003	<0.003	<0.003	合格
氟化物	mg/L	<0.006	<0.006	<0.006	<0.006	<0.006	合格
钠	mg/L	<0.03	<0.03	<0.03	<0.03	<0.03	合格
氰化物	mg/L	<0.002	<0.002	<0.002	<0.002	<0.002	合格
可萃取性石油烃	mg/L	<0.01	<0.01	<0.01	<0.01	<0.01	合格

续表 9.5-1 地下水样品空白结果汇总（8月11日送检 第2308166号）

项目因子	单位	全程空白	室内空白	控制指标	评价
氟化物	mg/L	<0.05	<0.05	<0.05	合格

续表 9.5-1 地下水样品空白结果汇总（10月7日送检 第2310031号）

项目因子	单位	全程空白	室内空白	控制指标	评价
氟化物	mg/L	<0.05	<0.05	<0.05	合格

续表 9.5-1 地下水样品空白结果汇总（10月16日送检 第2310160号）

项目因子	单位	全程空白	运输空白	室内空白	淋洗空白	控制指标	评价
氯化物	mg/L	<0.007	<0.007	<0.007	<0.007	<0.007	合格
硫酸盐	mg/L	<8.0	<8.0	<8.0	<8.0	<8.0	合格
总硬度	mg/L	<0.05	<0.05	<0.05	<0.05	<0.05	合格
耗氧量	mg/L	<0.05	<0.05	<0.05	<0.05	<0.05	合格
氨氮	mg/L	<0.025	<0.025	<0.025	<0.025	<0.025	合格
硝酸盐氮	mg/L	<0.08	<0.08	<0.08	<0.08	<0.08	合格
亚硝酸盐氮	mg/L	<0.003	<0.003	<0.003	<0.003	<0.003	合格
挥发酚	mg/L	<0.003	<0.003	<0.003	<0.003	<0.003	合格
六价铬	mg/L	<0.004	<0.004	<0.004	<0.004	<0.004	合格
阴离子表面活性剂	mg/L	<0.05	<0.05	<0.05	<0.05	<0.05	合格
锌	mg/L	<0.009	<0.009	<0.009	<0.009	<0.009	合格
铅	mg/L	<2.4×10 <sup>-4</sup>	<2.4×10 <sup>-4</sup>	<2.4×10 <sup>-4</sup>	<2.4×10 <sup>-4</sup>	<2.4×10 <sup>-4</sup>	合格
镉	mg/L	<9×10 <sup>-5</sup>	<9×10 <sup>-5</sup>	<9×10 <sup>-5</sup>	<9×10 <sup>-5</sup>	<9×10 <sup>-5</sup>	合格

项目因子	单位	全程空白	运输空白	室内空白	淋洗空白	控制指标	评价
汞	mg/L	<4×10 <sup>-5</sup>	<4×10 <sup>-5</sup>	<4×10 <sup>-5</sup>	<4×10 <sup>-5</sup>	<4×10 <sup>-5</sup>	合格
砷	mg/L	<3.0×10 <sup>-4</sup>	<3.0×10 <sup>-4</sup>	<3.0×10 <sup>-4</sup>	<3.0×10 <sup>-4</sup>	<3.0×10 <sup>-4</sup>	合格
硒	μg/L	<0.4	<0.4	<0.4	<0.4	<0.4	合格
铁	mg/L	<0.01	<0.01	<0.01	<0.01	<0.01	合格
锰	mg/L	<0.01	<0.01	<0.01	<0.01	<0.01	合格
镍	mg/L	<0.007	<0.007	<0.007	<0.007	<0.007	合格
铝	mg/L	<0.009	<0.009	<0.009	<0.009	<0.009	合格
铜	mg/L	<0.04	<0.04	<0.04	<0.04	<0.04	合格
苯	μg/L	<0.4	<0.4	<0.4	<0.4	<0.4	合格
甲苯	μg/L	<0.3	<0.3	<0.3	<0.3	<0.3	合格
间,对-二甲苯	μg/L	<0.5	<0.5	<0.5	<0.5	<0.5	合格
邻二甲苯	μg/L	<0.2	<0.2	<0.2	<0.2	<0.2	合格
氯仿	μg/L	<0.4	<0.4	<0.4	<0.4	<0.4	合格
四氯化碳	μg/L	<0.4	<0.4	<0.4	<0.4	<0.4	合格
铬	mg/L	<0.03	<0.03	<0.03	<0.03	<0.03	合格
碘化物	mg/L	<0.002	<0.002	<0.002	<0.002	<0.002	合格
硫化物	mg/L	<0.003	<0.003	<0.003	<0.003	<0.003	合格
氟化物	mg/L	<0.006	<0.006	<0.006	<0.006	<0.006	合格
钠	mg/L	<0.03	<0.03	<0.03	<0.03	<0.03	合格
氰化物	mg/L	<0.002	<0.002	<0.002	<0.002	<0.002	合格
可萃取性石油烃	mg/L	<0.01	<0.01	<0.01	<0.01	<0.01	合格

表 9.5-2 土壤样品空白结果汇总

项目因子	单位	全程空白	运输空白	室内空白	控制指标	评价
铜	mg/kg	<1	<1	<1	<1	合格
镍	mg/kg	<3	<3	<3	<3	合格
铅	mg/kg	<0.1	<0.1	<0.1	<0.1	合格
镉	mg/kg	<0.01	<0.01	<0.01	<0.01	合格
汞	mg/kg	<0.002	<0.002	<0.002	<0.002	合格
砷	mg/kg	<0.04	<0.04	<0.04	<0.04	合格
六价铬	mg/kg	<0.5	<0.5	<0.5	<0.5	合格
氯甲烷	μg/kg	<1.0	<1.0	<1.0	<1.0	合格
氯乙烯	μg/kg	<1.0	<1.0	<1.0	<1.0	合格
1, 1-二氯乙烯	μg/kg	<1.0	<1.0	<1.0	<1.0	合格
二氯甲烷	μg/kg	<1.5	<1.5	<1.5	<1.5	合格
反-1, 2-二氯乙烯	μg/kg	<1.4	<1.4	<1.4	<1.4	合格
1, 1-二氯乙烷	μg/kg	<1.2	<1.2	<1.2	<1.2	合格
顺-1, 2-二氯乙烯	μg/kg	<1.3	<1.3	<1.3	<1.3	合格
氯仿	μg/kg	<1.1	<1.1	<1.1	<1.1	合格



项目因子	单位	全程空白	运输空白	室内空白	控制指标	评价
1, 1, 1-三氯乙烷	µg/kg	<1.3	<1.3	<1.3	<1.3	合格
四氯化碳	µg/kg	<1.3	<1.3	<1.3	<1.3	合格
苯	µg/kg	<1.9	<1.9	<1.9	<1.9	合格
1, 2-二氯乙烷	µg/kg	<1.3	<1.3	<1.3	<1.3	合格
三氯乙烯	µg/kg	<1.2	<1.2	<1.2	<1.2	合格
1, 2-二氯丙烷	µg/kg	<1.1	<1.1	<1.1	<1.1	合格
甲苯	µg/kg	<1.3	<1.3	<1.3	<1.3	合格
1, 1, 2-三氯乙烷	µg/kg	<1.2	<1.2	<1.2	<1.2	合格
四氯乙烯	µg/kg	<1.4	<1.4	<1.4	<1.4	合格
氯苯	µg/kg	<1.2	<1.2	<1.2	<1.2	合格
乙苯	µg/kg	<1.2	<1.2	<1.2	<1.2	合格
1, 1, 1, 2-四氯乙烷	µg/kg	<1.2	<1.2	<1.2	<1.2	合格
间, 对-二甲苯	µg/kg	<1.2	<1.2	<1.2	<1.2	合格
邻二甲苯	µg/kg	<1.2	<1.2	<1.2	<1.2	合格
苯乙烯	µg/kg	<1.1	<1.1	<1.1	<1.1	合格
1, 1, 2, 2-四氯乙烷	µg/kg	<1.2	<1.2	<1.2	<1.2	合格
1, 2, 3-三氯丙烷	µg/kg	<1.2	<1.2	<1.2	<1.2	合格
1, 4-二氯苯	µg/kg	<1.5	<1.5	<1.5	<1.5	合格
1, 2-二氯苯	µg/kg	<1.5	<1.5	<1.5	<1.5	合格
萘	µg/kg	<0.4	<0.4	<0.4	<0.4	合格
苯胺	mg/kg	<0.001	<0.001	<0.001	<0.001	合格
硝基苯	mg/kg	<0.09	<0.09	<0.09	<0.09	合格
苯并[a]蒽	mg/kg	<0.1	<0.1	<0.1	<0.1	合格
蒎	mg/kg	<0.1	<0.1	<0.1	<0.1	合格
苯并[a]芘	mg/kg	<0.1	<0.1	<0.1	<0.1	合格
苯并[k]荧蒽	mg/kg	<0.1	<0.1	<0.1	<0.1	合格
茚并[1, 2, 3-cd]芘	mg/kg	<0.1	<0.1	<0.1	<0.1	合格
二苯并[a, h]蒽	mg/kg	<0.1	<0.1	<0.1	<0.1	合格
苯并[b]荧蒽	mg/kg	<0.2	<0.2	<0.2	<0.2	合格
2-氯苯酚	mg/kg	<0.06	<0.06	<0.06	<0.06	合格
石油烃	mg/kg	<6	<6	<6	<6	合格
锌	mg/kg	<1	<1	<1	<1	合格
铬	mg/kg	<4	<4	<4	<4	合格

根据表 9.5-1 和表 9.5-2 可知, 本项目土壤和地下水样品全程空白、运输空白、室内空白样各参数的要求方法空白的检测值小于检出限, 符合相关要求。

## 9.5.2 样品分析测试精密度

每批次样品随机选择 10% 的样品作为平行样 (包括现场平行样、实验室平行样), 平行样的相对偏差依次依据分析标准规定、技术规范和实验室内部的

控制范围进行评价。本年度 4 次监测共采集地下水目标样品 14 个，现场平行样 4 个。共采集土壤目标样品 4 个，现场平行样 1 个。

### 1、现场平行样

本项目地下水和土壤样品现场平行样结果详见表 9.5-3 和表 9.5-4。

9.5-3 地下水样品现场平行样结果汇总表（6 月 19 日送检 第 2306094 号）

项目因子	单位	样品编号	测点	检测值	相对偏差 (%)	控制指标 (%)	评价
硝酸盐氮	mg/L	DX2306094001	AS1	0.63	2.4	≤20	合格
		DX2306094001TP		0.6			
氨氮	mg/L	DX2306094001	AS1	0.895	0.61	≤15	合格
		DX2306094001TP		0.906			
亚硝酸盐氮	mg/L	DX2306094001	AS1	0.072	0.7	≤15	合格
		DX2306094001TP		0.071			
可萃取性石油烃	mg/L	DX2306094001	AS1	0.05	0	/	/
		DX2306094001TP		0.05			
总硬度	mg/L	DX2306094001	AS1	178	2.7	≤10	合格
		DX2306094001TP		188			
挥发酚	mg/L	DX2306094001	AS1	<0.0003	/	≤25	合格
		DX2306094001TP		<0.0003			
氯化物	mg/L	DX2306094001	AS1	56.2	0.45	≤20	合格
		DX2306094001TP		55.7			
氟化物	mg/L	DX2306094001	AS1	0.635	2.7	≤20	合格
		DX2306094001TP		0.67			
氰化物	mg/L	DX2306094001	AS1	<0.002	/	≤20	合格
		DX2306094001TP		<0.002			
硫化物	mg/L	DX2306094001	AS1	<0.003	/	≤30	合格
		DX2306094001TP		<0.003			
硫酸盐	mg/L	DX2306094001	AS1	58.2	6.7	/	/
		DX2306094001TP		66.5			
耗氧量	mg/L	DX2306094001	AS1	5.49	1.6	/	/
		DX2306094001TP		5.67			
阴离子表面活性剂	mg/L	DX2306094001	AS1	0.08	5.9	≤25	合格
		DX2306094001TP		0.09			
六价铬	mg/L	DX2306094001	AS1	<0.004	/	≤25	合格
		DX2306094001TP		<0.004			
铝	mg/L	DX2306094001	AS1	<0.009	/	≤25	合格

项目因子	单位	样品编号	测点	检测值	相对偏差 (%)	控制指标 (%)	评价
		DX2306094001TP		<0.009			
镍	mg/L	DX2306094001	AS1	<0.007	/	≤25	合格
		DX2306094001TP		<0.007			
铁	mg/L	DX2306094001	AS1	<0.01	/	≤25	合格
		DX2306094001TP		<0.01			
锰	mg/L	DX2306094001	AS1	<0.01	/	≤25	合格
		DX2306094001TP		<0.01			
铜	mg/L	DX2306094001	AS1	<0.04	/	≤25	合格
		DX2306094001TP		<0.04			
锌	mg/L	DX2306094001	AS1	<0.009	/	≤25	合格
		DX2306094001TP		<0.009			
砷	μg/L	DX2306094001	AS1	11.5	0.44	≤25	合格
		DX2306094001TP		11.4			
硒	μg/L	DX2306094001	AS1	<0.4	/	≤25	合格
		DX2306094001TP		<0.4			
汞	μg/L	DX2306094001	AS1	<0.04	/	≤20	合格
		DX2306094001TP		<0.04			
镉	mg/L	DX2306094001	AS1	<0.09	/	≤25	合格
		DX2306094001TP		<0.09			
铬	μg/L	DX2306094001	AS1	<0.03	/	≤25	合格
		DX2306094001TP		<0.03			
铅	μg/L	DX2306094001	AS1	<0.24	/	≤25	合格
		DX2306094001TP		<0.24			
钠	mg/L	DX2306094001	AS1	383	3.1	≤25	合格
		DX2306094001TP		360			

续 9.5-3 地下水样品现场平行样结果汇总表 (8月11日送检 第 2308166 号)

项目因子	单位	样品编号	测点	检测值	相对偏差 (%)	控制指标 (%)	评价
氟化物	mg/L	DX2308166002	BS1	0.23	2.13	≤15	合格
		DX2308166002TP		0.24			

续 9.5-3 地下水样品现场平行样结果汇总表 (10月7日送检 第 2310031 号)

项目因子	单位	样品编号	测点	检测值	相对偏差 (%)	控制指标 (%)	评价
氟化物	mg/L	DX2310031001	BS1	0.24	2.13	≤15	合格
		DX2310031001TP		0.23			

续 9.5-3 地下水样品现场平行样结果汇总表 (10月16日送检 第 2310160 号)

项目因子	单位	样品编号	测点	检测值	相对偏差 (%)	控制指标 (%)	评价
氯化物	mg/L	DX2310160003	CS1	329	0	/	/
		DX2310160003TP		329			
氨氮	mg/L	DX2310160003	CS1	1.18	2.5	≤10	合格
		DX2310160003TP		1.24			
碘化物	mg/L	DX2310160003	CS1	<0.002	/	≤10	合格
		DX2310160003TP		<0.002			
氟化物	mg/L	DX2310160003	CS1	0.21	0	≤15	合格
		DX2310160003TP		0.21			
高锰酸盐指数	mg/L	DX2310160003	CS1	5.4	0.93	≤20	合格
		DX2310160003TP		5.3			
挥发酚	mg/L	DX2310160003	CS1	<0.000 3	/	≤25	合格
		DX2310160003TP		<0.000 3			
苯	μg/L	DX2310160003	CS1	<0.4	/	≤30	合格
		DX2310160003TP		<0.4			
甲苯	μg/L	DX2310160003	CS1	<0.3	/	≤30	合格
		DX2310160003TP		<0.3			
间,对-二甲苯	μg/L	DX2310160003	CS1	<0.2	/	≤30	合格
		DX2310160003TP		<0.2			
邻二甲苯	μg/L	DX2310160003	CS1	<0.5	/	≤30	合格
		DX2310160003TP		<0.5			
氯仿	μg/L	DX2310160003	CS1	<0.4	/	≤30	合格
		DX2310160003TP		<0.4			
四氯化碳	μg/L	DX2310160003	CS1	<0.4	/	≤30	合格
		DX2310160003TP		<0.4			
硫化物	mg/L	DX2310160003	CS1	<0.003	/	≤30	合格
		DX2310160003TP		<0.003			
硫酸盐	mg/L	DX2310160003	CS1	123	1.6	/	/
		DX2310160003TP		127			
六价铬	mg/L	DX2310160003	CS1	<0.004	/	≤15	合格
		DX2310160003TP		<0.004			
铬	mg/L	DX2310160003	CS1	<0.03	/	≤25	合格
		DX2310160003TP		<0.03			
铝	mg/L	DX2310160003	CS1	0.063	4.1	≤25	合格
		DX2310160003TP		0.058			
锰	mg/L	DX2310160003	CS1	1.23	5.6	≤25	合格

项目因子	单位	样品编号	测点	检测值	相对偏差 (%)	控制指标 (%)	评价
		DX2310160003TP		1.1			
钠	mg/L	DX2310160003	CS1	242	4	≤25	合格
		DX2310160003TP		262			
镍	mg/L	DX2310160003	CS1	0.016	6.7	≤25	合格
		DX2310160003TP		0.014			
铁	mg/L	DX2310160003	CS1	0.08	6.7	≤25	合格
		DX2310160003TP		0.07			
铜	mg/L	DX2310160003	CS1	<0.04	/	≤25	合格
		DX2310160003TP		<0.04			
锌	mg/L	DX2310160003	CS1	0.025	2	≤25	合格
		DX2310160003TP		0.024			
砷	μg/L	DX2310160003	CS1	7.8	2.5	≤30	合格
		DX2310160003TP		8.2			
汞	μg/L	DX2310160003	CS1	<0.04	/	≤30	合格
		DX2310160003TP		<0.04			
硒	μg/L	DX2310160003	CS1	<0.4	/	≤30	合格
		DX2310160003TP		<0.4			
铅	μg/L	DX2310160003	CS1	10.1	1	≤25	合格
		DX2310160003TP		10.3			
镉	μg/L	DX2310160003	CS1	0.51	1	≤25	合格
		DX2310160003TP		0.52			
氰化物	mg/L	DX2310160003	CS1	<0.002	/	≤20	合格
		DX2310160003TP		<0.002			
硝酸盐氮	mg/L	DX2310160003	CS1	0.014	3.7	≤25	合格
		DX2310160003TP		0.013			
亚硝酸盐氮	mg/L	DX2310160003	CS1	0.63	1.6	≤10	合格
		DX2310160003TP		0.65			
阴离子表面活性剂	mg/L	DX2310160003	CS1	<0.05	/	≤25	合格
		DX2310160003TP		<0.05			
总硬度	mg/L	DX2310160003	CS1	125	2	≤10	合格
		DX2310160003TP		120			
可萃取性石油烃	mg/L	DX2310160003	CS1	0.11	0	/	/
		DX2310160003TP		0.11			

9.5-4 土壤样品现场平行样结果汇总表

项目因子	单位	样品编号	测点	检测值	相对偏差 (%)/绝对误差	控制指 标(%)	评价
PH	无量纲	TG2306094006	AT2	8.26	0.01	0.3 个 pH 单位	合格
		TG2306094006TP		8.25			
镉	mg/kg	TG2306094006	AT2	0.32	0	/	/
		TG2306094006TP		0.32			
铬	mg/kg	TG2306094006	AT2	149	1	≤20	合格
		TG2306094006TP		152			
汞	mg/kg	TG2306094006	AT2	0.062	0.8	/	/
		TG2306094006TP		0.063			
镍	mg/kg	TG2306094006	AT2	108	2.7	≤20	合格
		TG2306094006TP		114			
铅	mg/kg	TG2306094006	AT2	16.4	0	/	/
		TG2306094006TP		16.4			
砷	mg/kg	TG2306094006	AT2	5.4	1.1	/	/
		TG2306094006TP		5.52			
铜	mg/kg	TG2306094006	AT2	185	0.27	≤20	合格
		TG2306094006TP		186			
锌	mg/kg	TG2306094006	AT2	216	0	≤20	合格
		TG2306094006TP		216			
六价铬	mg/kg	TG2306094006	AT2	<0.5	/	≤20	合格
		TG2306094006TP		<0.5			
1,1,1,2-四氯乙烷	μg/kg	TG2306094006	AT2	<1.2	/	≤25	合格
		TG2306094006TP		<1.2			
1,1,1-三氯乙烷	μg/kg	TG2306094006	AT2	<1.3	/	≤25	合格
		TG2306094006TP		<1.3			
1,1,2,2-四氯乙烷	μg/kg	TG2306094006	AT2	<1.2	/	≤25	合格
		TG2306094006TP		<1.2			
1,1,2-三氯乙烷	μg/kg	TG2306094006	AT2	<1.2	/	≤25	合格
		TG2306094006TP		<1.2			
1,1-二氯乙烷	μg/kg	TG2306094006	AT2	<1.2	/	≤25	合格
		TG2306094006TP		<1.2			
1,1-二氯乙烯	μg/kg	TG2306094006	AT2	<1.0	/	≤25	合格
		TG2306094006TP		<1.0			
1,2,3-三氯丙烷	μg/kg	TG2306094006	AT2	<1.2	/	≤25	合格
		TG2306094006TP		<1.2			
1,2-二氯苯	μg/kg	TG2306094006	AT2	<1.5	/	≤25	合格
		TG2306094006TP		<1.5			
1,2-二氯	μg/kg	TG2306094006	AT2	<1.1	/	≤25	合格

项目因子	单位	样品编号	测点	检测值	相对偏差 (%)/绝对误差	控制指标(%)	评价
丙烷		TG2306094006TP		<1.1			
1,2-二氯乙烷	μg/kg	TG2306094006	AT2	<1.3	/	≤25	合格
		TG2306094006TP		<1.3			
1,4-二氯苯	μg/kg	TG2306094006	AT2	<1.5	/	≤40	合格
		TG2306094006TP		<1.5			
2-氯苯酚	mg/kg	TG2306094006	AT2	<0.06	/	≤40	合格
		TG2306094006TP		<0.06			
苯	μg/kg	TG2306094006	AT2	<1.9	/	≤25	合格
		TG2306094006TP		<1.9			
苯胺	mg/kg	TG2306094006	AT2	<0.001	/	≤40	合格
		TG2306094006TP		<0.001			
苯并[a]蒽	mg/kg	TG2306094006	AT2	<0.1	/	≤40	合格
		TG2306094006TP		<0.1			
苯并[a]芘	mg/kg	TG2306094006	AT2	<0.1	/	≤40	合格
		TG2306094006TP		<0.1			
苯并[b]荧蒽	mg/kg	TG2306094006	AT2	<0.2	/	≤40	合格
		TG2306094006TP		<0.2			
苯并[k]荧蒽	mg/kg	TG2306094006	AT2	<0.1	/	≤40	合格
		TG2306094006TP		<0.1			
苯乙烯	μg/kg	TG2306094006	AT2	<1.1	/	≤40	合格
		TG2306094006TP		<1.1			
二苯并[a,h]蒽	mg/kg	TG2306094006	AT2	<0.1	/	≤40	合格
		TG2306094006TP		<0.1			
二氯甲烷	μg/kg	TG2306094006	AT2	<1.5	/	≤25	合格
		TG2306094006TP		<1.5			
反-1,2-二氯乙烯	μg/kg	TG2306094006	AT2	<1.4	/	≤25	合格
		TG2306094006TP		<1.4			
甲苯	μg/kg	TG2306094006	AT2	<1.3	/	≤25	合格
		TG2306094006TP		<1.3			
间,对-二甲苯	μg/kg	TG2306094006	AT2	<1.2	/	≤25	合格
		TG2306094006TP		<1.2			
邻二甲苯	μg/kg	TG2306094006	AT2	<1.2	/	≤25	合格
		TG2306094006TP		<1.2			
六价铬	mg/kg	TG2306094006	AT2	<0.5	/	≤25	合格
		TG2306094006TP		<0.5			
氯苯	μg/kg	TG2306094006	AT2	<1.2	/	≤25	合格
		TG2306094006TP		<1.2			

项目因子	单位	样品编号	测点	检测值	相对偏差 (%)/绝对误差	控制指标(%)	评价
氯仿	μg/kg	TG2306094006	AT2	<1.1	/	≤25	合格
		TG2306094006TP		<1.1			
氯甲烷	μg/kg	TG2306094006	AT2	<1.0	/	≤25	合格
		TG2306094006TP		<1.0			
氯乙烯	μg/kg	TG2306094006	AT2	<1.0	/	≤25	合格
		TG2306094006TP		<1.0			
萘	μg/kg	TG2306094006	AT2	<0.4	/	≤25	合格
		TG2306094006TP		<0.4			
蒽	mg/kg	TG2306094006	AT2	<0.1	/	≤40	合格
		TG2306094006TP		<0.1			
三氯乙烯	μg/kg	TG2306094006	AT2	<1.2	/	≤25	合格
		TG2306094006TP		<1.2			
石油烃	mg/kg	TG2306094006	AT2	54	1.8	≤25	合格
		TG2306094006TP		56			
顺-1,2-二氯乙烯	μg/kg	TG2306094006	AT2	<1.3	/	≤25	合格
		TG2306094006TP		<1.3			
四氯化碳	μg/kg	TG2306094006	AT2	<1.3	/	≤25	合格
		TG2306094006TP		<1.3			
四氯乙烯	μg/kg	TG2306094006	AT2	<1.4	/	≤25	合格
		TG2306094006TP		<1.4			
硝基苯	mg/kg	TG2306094006	AT2	<0.09	/	≤25	合格
		TG2306094006TP		<0.09			
乙苯	μg/kg	TG2306094006	AT2	<1.2	/	≤25	合格
		TG2306094006TP		<1.2			
茚并 [1,2,3-cd] 芘	mg/kg	TG2306094006	AT2	<0.1	/	≤40	合格
		TG2306094006TP		<0.1			

注：/掉的为未检出，不计算相对偏差。

## 2、实验室平行样

本项目地下水和土壤样品实验室平行样结果详见表 9.5-5 和表 9.5-6。

9.5-5 地下水样品实验室平行样结果汇总表（6月19日送检 第2306094号）

项目因子	单位	样品编号	测点	检测值	相对偏差 (%)	控制指标(%)	评价
硝酸盐氮	mg/L	DX2306094001	AS1	0.62	1.6	≤20	合格
		DX2306094001P		0.64			
氨氮	mg/L	DX2306094001	AS1	0.892	0.34	≤15	合格



项目因子	单位	样品编号	测点	检测值	相对偏差(%)	控制指标(%)	评价
		DX2306094001P		0.898			
亚硝酸盐氮	mg/L	DX2306094001	AS1	0.073	2.1	≤15	合格
		DX2306094001P		0.07			
耗氧量	mg/L	DX2306094001	AS1	5.41	1.5	/	/
		DX2306094001P		5.57			
阴离子表面活性剂	mg/L	DX2306094001	AS1	0.07	6.7	≤25	合格
		DX2306094001P		0.08			
可萃取性石油烃	mg/L	DX2306094002	AS1	0.02	0	/	/
		DX2306094002P		0.02			
总硬度	mg/L	DX2306094001	AS1	174	2	≤10	合格
		DX2306094001P		181			
挥发酚	mg/L	DX2306094001	AS1	<0.0003	/	≤25	合格
		DX2306094001P		<0.0003			
氯化物	mg/L	DX2306094002	AS1	146	0.34	≤20	合格
		DX2306094002P		147			
氟化物	mg/L	DX2306094002	AS1	0.4	3.6	≤20	合格
		DX2306094002P		0.43			
氰化物	mg/L	DX2306094001	AS1	<0.002	/	≤20	合格
		DX2306094001P		<0.002			
硫化物	mg/L	DX2306094001	AS1	<0.003	/	≤30	合格
		DX2306094001P		<0.003			
硫酸盐	mg/L	DX2306094001	AS1	59.8	2.8	/	/
		DX2306094001P		56.5			
六价铬	mg/L	DX2306094001	AS1	<0.004	/	≤15	合格
		DX2306094001P		<0.004			
铝	mg/L	DX2306094001	AS1	<0.009	/	≤25	合格
		DX2306094001P		<0.009			
镍	mg/L	DX2306094001	AS1	<0.007	/	≤25	合格
		DX2306094001P		<0.007			
铁	mg/L	DX2306094001	AS1	<0.01	/	≤25	合格
		DX2306094001P		<0.01			
锰	mg/L	DX2306094001	AS1	<0.01	/	≤25	合格
		DX2306094001P		<0.01			
铜	mg/L	DX2306094001	AS1	<0.04	/	≤25	合格
		DX2306094001P		<0.04			
锌	mg/L	DX2306094001	AS1	<0.009	/	≤25	合格

项目因子	单位	样品编号	测点	检测值	相对偏差(%)	控制指标(%)	评价
		DX2306094001P		<0.009			
砷	μg/L	DX2306094001	AS1	11.5	0	≤25	合格
		DX2306094001P		11.5			
硒	μg/L	DX2306094001	AS1	<0.4	/	≤25	合格
		DX2306094001P		<0.4			
汞	μg/L	DX2306094001	AS1	<0.04	/	≤20	合格
		DX2306094001P		<0.04			
镉	μg/L	DX2306094001	AS1	<0.09	/	≤25	合格
		DX2306094001P		<0.09			
铬	μg/L	DX2306094001	AS1	<0.03	/	≤25	合格
		DX2306094001P		<0.03			
铅	μg/L	DX2306094001	AS1	<0.24	/	≤25	合格
		DX2306094001P		<0.24			
钠	mg/L	DX2306094001	AS1	383	0	≤25	合格
		DX2306094001P		383			

续 9.5-5 地下水样品实验室平行样结果汇总表 (8月11日送检 第2308166号)

项目因子	单位	样品编号	测点	检测值	相对偏差(%)	控制指标(%)	评价
氟化物	mg/L	DX2308166002	BS1	0.23	2.13	≤15	合格
		DX2308166002TP		0.24			

续 9.5-5 地下水样品实验室平行样结果汇总表 (10月7日送检 第2310031号)

项目因子	单位	样品编号	测点	检测值	相对偏差(%)	控制指标(%)	评价
氟化物	mg/L	DX2310031001	BS1	0.23	2.13	≤15	合格
		DX2310031001P		0.24			

续 9.5-5 地下水样品实验室平行样结果汇总表 (10月16日送检 第2310160号)

项目因子	单位	样品编号	测点	检测值	相对偏差(%)	控制指标(%)	评价
高锰酸盐指数	mg/L	DX2310160001	AS1	5.5	1.8	≤20	合格
		DX2310160001P		5.7			
亚硝酸盐氮	mg/L	DX2310160001	AS1	0.021	2.3	≤20	合格
		DX2310160001P		0.022			
碘化物	mg/L	DX2310160003	CS1	<0.002	/	≤10	合格
		DX2310160003P		<0.002			

项目因子	单位	样品编号	测点	检测值	相对偏差(%)	控制指标(%)	评价
阴离子表面活性剂	mg/L	DX2310160003	CS1	<0.05	/	≤25	合格
		DX2310160003P		<0.05			
六价铬	mg/L	DX2310160003	CS1	<0.004	/	≤15	合格
		DX2310160003P		<0.004			
铝	mg/L	DX2310160004	S1	<0.009	/	≤25	合格
		DX2310160004P		<0.009			
可萃取性石油烃	mg/L	DX2310160004	S1	0.16	3	/	/
		DX2310160004P		0.17			
氯仿	μg/L	DX2310160001	AS1	<0.4	/	≤30	合格
		DX2310160001P		<0.4			
四氯化碳	μg/L	DX2310160001	AS1	<0.4	/	≤30	合格
		DX2310160001P		<0.4			
苯	μg/L	DX2310160001	AS1	<0.4	/	≤30	合格
		DX2310160001P		<0.4			
甲苯	μg/L	DX2310160001	AS1	<0.3	/	≤30	合格
		DX2310160001P		<0.3			
邻二甲苯	μg/L	DX2310160001	AS1	<0.2	/	≤30	合格
		DX2310160001P		<0.2			
间二甲苯、对二甲苯	μg/L	DX2310160001	AS1	<0.5	/	≤30	合格
		DX2310160001P		<0.5			
总硬度	mg/L	DX2310160004	S1	278	1.4	≤10	合格
		DX2310160004P		286			
硝酸盐氮	mg/L	DX2310160004	S1	0.83	1.8	≤20	合格
		DX2310160004P		0.8			
镍	mg/L	DX2310160004	S1	<0.007	/	≤25	合格
		DX2310160004P		<0.007			
挥发酚	mg/L	DX2310160001	AS1	<0.0003	/	≤25	合格
		DX2310160001P		<0.0003			
氯化物	mg/L	DX2310160001	AS1	118	0.42	/	/
		DX2310160001P		119			
氟化物	mg/L	DX2310160001	AS1	0.35	1.4	≤15	合格
		DX2310160001P		0.34			
氰化物	mg/L	DX2310160001	AS1	<0.002	/	≤20	合格
		DX2310160001P		<0.002			
氨氮	mg/L	DX2310160003	CS1	1.2	1.3	≤10	合格
		DX2310160003P		1.17			
铁	mg/L	DX2310160004	S1	0.38	7	≤25	合格

项目因子	单位	样品编号	测点	检测值	相对偏差(%)	控制指标(%)	评价
		DX2310160004P		0.33			
硫酸盐	mg/L	DX2310160001	AS1	108	1.4	/	/
		DX2310160001P		105			
锰	mg/L	DX2310160004	S1	0.52	6.1	≤25	合格
		DX2310160004P		0.46			
铜	mg/L	DX2310160004	S1	<0.04	/	≤25	合格
		DX2310160004P		<0.04			
锌	mg/L	DX2310160004	S1	0.015	7.1	≤25	合格
		DX2310160004P		0.013			
砷	μg/L	DX2310160003	CS1	7.8	0.64	≤30	合格
		DX2310160003P		7.9			
硒	μg/L	DX2310160003	CS1	<0.4	/	≤30	合格
		DX2310160003P		<0.4			
汞	μg/L	DX2310160003	CS1	<0.04	/	≤30	合格
		DX2310160003P		<0.04			
镉	mg/L	DX2310160003	CS1	0.5	2	≤25	合格
		DX2310160003P		0.52			
铬	μg/L	DX2310160004	S1	<0.03	/	≤25	合格
		DX2310160004P		<0.03			
铅	mg/L	DX2310160003	CS1	9.99	1	≤25	合格
		DX2310160003P		10.2			
钠	mg/L	DX2310160004	S1	55.6	5	≤25	合格
		DX2310160004P		61.5			

9.5-6 土壤样品实验室平行样结果汇总表

项目因子	单位	样品编号	测点	检测值	相对偏差(%)	控制指标(%)	评价
PH	无量纲	TG2306094012	T2	8.16	0.02	0.3个pH单位	合格
		TG2306094012		8.14			
铬	mg/kg	TG2306094006	AT2	145	2.7	≤20	合格
		TG2306094006P		153			
六价铬	mg/kg	TG2306094006	AT2	<0.5	/	≤20	合格
		TG2306094006P		<0.5			
石油烃	mg/kg	TG2306094010	AT2	46	5.2	≤25	合格
		TG2306094010P		51			
铜	mg/kg	TG2306094006	AT2	186	0.5	≤20	合格
		TG2306094006P		184			

项目因子	单位	样品编号	测点	检测值	相对偏差 (%)	控制指标 (%)	评价
锌	mg/kg	TG2306094006	AT2	218	0.7	≤20	合格
		TG2306094006P		215			
镍	mg/kg	TG2306094006	AT2	106	1.4	≤20	合格
		TG2306094006P		109			
铅	mg/kg	TG2306094006	AT2	16.6	1.5	/	合格
		TG2306094006P		16.1			
镉	mg/kg	TG2306094006	AT2	0.32	1.6	/	合格
		TG2306094006P		0.31			
汞	mg/kg	TG2306094006	AT2	0.062	0.8	/	合格
		TG2306094006P		0.061			
砷	mg/kg	TG2306094006	AT2	5.27	2.4	/	合格
		TG2306094006P		5.53			
茚并 [1,2,3-cd] 芘	mg/kg	TG2306094008	BT2	<0.1	/	≤40	合格
		TG2306094008P		<0.1			
苯并[a]芘	mg/kg	TG2306094008	BT2	<0.1	/	≤40	合格
		TG2306094008P		<0.1			
苯并[a]蒽	mg/kg	TG2306094008	BT2	<0.1	/	≤40	合格
		TG2306094008P		<0.1			
苯并[b]荧 蒽	mg/kg	TG2306094008	BT2	<0.2	/	≤40	合格
		TG2306094008P		<0.2			
苯并[k]荧 蒽	mg/kg	TG2306094008	BT2	<0.1	/	≤40	合格
		TG2306094008P		<0.1			
二苯并 [a,h]蒽	mg/kg	TG2306094008	BT2	<0.1	/	≤40	合格
		TG2306094008P		<0.1			
硝基苯	mg/kg	TG2306094008	BT2	<0.09	/	≤40	合格
		TG2306094008P		<0.09			
蒽	mg/kg	TG2306094008	BT2	<0.1	/	≤40	合格
		TG2306094008P		<0.1			
苯胺	mg/kg	TG2306094008	BT2	<0.001	/	≤40	合格
		TG2306094008P		<0.001			
2-氯苯酚	mg/kg	TG2306094008	BT2	<0.06	/	≤40	合格
		TG2306094008P		<0.06			

注：/掉的为未检出，不计算相对偏差。

根据表 9.5-3~表 9.5-6 可知，本项目土壤和地下水样品现场平行样及实验室平行样各参数间的相对偏差均满足相应技术规范要求。

### 9.5.3 有证标准物质和实验室质控样分析

通过全流程分析有证标准物质或实验室空白加标的实验室质控样来表征分析结果的准确性。实验室质控分析结果详见表 9.5-7~表 9.5-10。

表9.5-7 实验室质控分析(加标)结果汇总(地下水) 6月19日送检 第2306094号

项目因子	单位	本底	加标量	检测值	回收率	控制指标	评价
VOC 替代物 甲苯-d8	ng	0	50	38.6~4 0.4	77.2%-80. 8%	70%~130%	合格
苯	ng	0	50	47.8	95.60%	80%-120%	合格
				44.7	89.40%		合格
氟化物	mg/L	0	20	20.2	101%	80%-120%	合格
				20.3	102%		合格
镉	mg/L	0	0.1	0.0795	79.50%	70%~120%	合格
				0.078	78.00%		合格
铬	mg/L	0	1	0.774	77.40%	70%~120%	合格
				0.962	96.20%		合格
汞	μg	0	0.005	0.00498	99.60%	70%~130%	合格
				0.00493	98.60%		合格
甲苯	ng	0	50	46.2	92.40%	80%-120%	合格
				45.3	90.60%		合格
间二甲苯、对 二甲苯	ng	0	100	84.3	84.30%	80%-120%	合格
				88	88.00%		合格
可萃取性石油 烃	μg	0	775	588	75.90%	70%~120%	合格
				579	74.70%		合格
邻二甲苯	ng	0	50	43.1	86.20%	80%-120%	合格
				43	86.00%		合格
铝	mg/L	0	1	1.03	103%	70%~120%	合格
氯仿	ng	0	50	55.9	112%	80%-120%	合格
				44.5	89.00%		合格
氯化物	mg/L	0	20	18.5	92.50%	80%-120%	合格
				19.9	99.50%		合格
锰	mg/L	0	1	0.793	79.30%	70%~120%	合格
				0.99	99.00%		合格
钠	mg/L	0	1	1.02	102%	70%~120%	合格
镍	mg/L	0	1	0.788	78.80%	70%~120%	合格
				0.97	97.00%		合格
铅	μg	0	5	3.68	73.60%	70%~120%	合格

项目因子	单位	本底	加标量	检测值	回收率	控制指标	评价
				3.74	74.80%		合格
氰化物	mg/L	0	0.2	0.19	95.00%	/	/
砷	μg	0	0.25	0.24	96.00%	70%~130%	合格
				0.249	99.60%		合格
四氯化碳	ng	0	50	49.9	99.80%	80%-120%	合格
				50.5	101%		合格
铁	mg/L	0	1	0.779	77.90%	70%~120%	合格
				0.973	97.30%		合格
铜	mg/L	0	1	0.785	78.50%	70%~120%	合格
				0.979	97.90%		合格
硒	μg	0	0.25	0.253	101%	70%~130%	合格
				0.249	99.60%		合格
锌	mg/L	0	1	0.808	80.80%	70%~120%	合格
				0.991	99.10%		合格

续表9.5-7 实验室质控分析(质控样) 结果汇总(地下水) 6月19日送检 第2306094号

项目因子	单位	标准样品编号	检测值	控制指标	评价
氨氮	mg/L	GSB 07-3164-2014 2005130	16.5	16.3±0.7	合格
		GSB 07-3164-2014 2005130	16.5		合格
耗氧量	mg/L	BY400026 B22030289	1.44	1.42±0.10	合格
		BY400026 B22030289	1.4		合格
挥发酚	mg/L	BY400125 A22040056	0.681	0.664±0.069	合格
		BY400125 A22040056	0.668		合格
硫化物	mg/L	BY400164 B21120198	2.35	2.41±0.22	合格
		BY400164 B21120198	2.39		合格
硫酸盐	mg/L	BY400033 B21080093	36.4	36.1±1.7	合格
		BY400033 B21080093	37.6		合格
六价铬	mg/L	GSB07-3174-2014 203368	0.076	0.0789±0.0034	合格
		GSB07-3174-2014 203368	0.079		合格
硝酸盐氮	mg/L	BY400022 B21090138	3.04	3.00±0.13	合格
		BY400022 B21090138	3.08		合格
亚硝酸盐氮	mg/L	BY400042 B2009143	2.07	2.15±0.10	合格
		BY400042 B2009143	2.11		合格
阴离子表面	mg/L	BY4000550 B22110249	0.331	0.355±0.030	合格

活性剂		BY4000550 B22110249	0.356		合格
总硬度	mmol/L	BY400157 B22020243	1.52	1.57±0.08	合格
		BY400157 B22020243	1.54		合格

表9.5-8 实验室质控分析(质控样) 结果汇总(地下水) 8月11日送检 第2308166号

项目因子	单位	标准样品编号	检测值	控制指标	评价
氟化物	mg/L	GSB 07-1194-2000 201749	2.04	2.01±0.10mg/L	合格
		GSB 07-1194-2000 201749	2.03		合格

表9.5-9 实验室质控分析(质控样) 结果汇总(地下水) 10月7日送检 第2310031号

项目因子	单位	标准样品编号	检测值	控制指标	评价
氟化物	mg/L	BY400021 B21080012	0.579	0.578±0.029mg/L	合格
		BY400021 B21080012	0.569		合格

表9.5-10 实验室质控分析(加标) 结果汇总(地下水) 10月16日送检 第2310160号

项目因子	单位	本底	加标量	检测值	回收率	控制指标	评价
VOC 替代物 甲苯-d8	ng	0	50	46.2-50 .3	92.4%-10 1%	70%~130%	VOC 替 代物甲苯 -d8
苯	ng	0	50	48.9	97.80%	80%-120%	合格
				50	100.00%		合格
碘化物	mg/L	0	0.2	0.188	94.00%	80%-120%	合格
				0.189	94.50%		合格
镉	μg	0	0.5	0.048	9.60%	70%~120%	合格
				0.0478	9.60%		合格
铬	mg/L	0	1	0.905	90.50%	70%~120%	合格
				0.852	85.20%		合格
汞	μg	0	0.01	0.0101	101%	70%~130%	合格
甲苯	ng	0	50	48.5	97.00%	80%-120%	合格
				49.2	98.30%		合格
间,对-二甲苯	ng	0	100	102.2	102%	80%-120%	合格
				103	103%		合格
可萃取性石油 烃	μg	0	186	160	86.00%	70%~120%	合格
				160	86.00%		合格
邻二甲苯	ng	0	50	48.1	96.30%	80%-120%	合格
				49.2	98.50%		合格
铝	mg/L	0	1	0.93	93.00%	70%~120%	合格



				0.984	98.40%		合格
氯仿	ng	0	50	41.7	83.40%	80%-120%	合格
				42	84.10%		合格
锰	mg/L	0	1	0.914	91.40%	70%~120%	合格
				0.865	86.50%		合格
钠	mg/L	0	1	0.899	89.90%	70%~120%	合格
				0.885	88.50%		合格
镍	mg/L	0	1	0.917	91.70%	70%~120%	合格
				0.864	86.40%		合格
铅	μg	0	2.5	2.34	93.60%	70%~120%	合格
				2.33	93.20%		合格
氰化物	mg/L	0	0.02	0.019	95.00%	80%-120%	合格
砷	μg	0	0.25	0.234	93.60%	70%~130%	合格
四氯化碳	ng	0	50	46.6	93.20%	80%-120%	合格
				44.3	88.50%		合格
铁	mg/L	0	1	0.92	92.00%	70%~120%	合格
				0.875	87.50%		合格
铜	mg/L	0	1	0.914	91.40%	70%~120%	合格
				0.868	86.80%		合格
硒	μg	0	0.25	0.244	97.60%	70%~130%	合格
锌	mg/L	0	1	0.922	92.20%	70%~120%	合格
				0.873	87.30%		合格

续表9.5-7 实验室质控分析(质控样) 结果汇总(地下水) 10月16日送检 第2310160号

项目因子	单位	标准样品编号	检测值	控制指标	评价
高锰酸盐指数	mg/L	BU400026 B23070094	3.79	4.02±0.32mg/L	合格
		BU400026 B23070094	3.9		合格
氨氮	mg/L	BY400012 B21080232	3.54	3.59±0.22mg/L	合格
		BY400012 B21080232	3.64		合格
氟化物	mg/L	BY400021 B22010204	2.18	2.19±0.17 mg/L	合格
		BY400021 B22010204	2.16		合格
硝酸盐氮	mg/L	BY400022 B22110230	4.24	4.14±0.19mg/L	合格
		BY400022 B22110230	4.22		合格
六价铬	mg/L	BY400024 B22010026	5.12	5.30±0.37mg/L	合格
		BY400024 B22010026	5.05		合格
硫酸盐	mg/L	BY400033 B21090002	72.7	71.4±3.1mg/L	合格
		BY400033 B21090002	70.5		合格
阴离子表面活性	mg/L	BY400050 B22050199	51.5	50.4±2.2μg/mL	合格

剂		BY400050 B22050199	51.8		合格
挥发酚	mg/L	BY400125 A23060212	0.115	0.114±0.011 µg/mL	合格
		BY400125 A23060212	0.11		合格
总硬度	mg/L	BY400157 B23020196	321	3.21±0.16mmol/L	合格
		BY400157 B23020196	320		合格
硫化物	mg/L	BY400164 B21090027	10.6	10.5±0.5mg/L	合格
		BY400164 B21090027	10.4		合格
亚硝酸盐氮	mg/L	GBW(E) 080200 220832	0.064	0.0648±0.0032mg/ L	合格
		GBW(E) 080200 220832	0.066		合格

表9.5-8 实验室质控分析(加标) 结果汇总(土壤)

项目因子	单位	本底	加标量	检测值	回收率	控制指标	评价
SVOC 替代物 4,4'- 三联苯-d14	µg	0	2.5	1.80-2.4 2	72.0%~9 6.8%	46%~114%	合格
1,1,1,2-四氯乙烷	ng	0	100	81.4	81.40%	70%~130%	合格
				89.9	89.90%		合格
1,1,1-三氯乙烷	ng	0	100	79.1	79.10%	70%~130%	合格
				81.1	81.10%		合格
1,1,2,2-四氯乙烷	ng	0	100	86	86.00%	70%~130%	合格
				77.3	77.30%		合格
1,1,2-三氯乙烷	ng	0	100	82.2	82.20%	70%~130%	合格
				97.9	97.90%		合格
1,1-二氯乙烷	ng	0	100	73	73.00%	70%~130%	合格
				76.8	76.80%		合格
1,1-二氯乙烯	ng	0	100	98.4	98.40%	70%~130%	合格
				94.3	94.30%		合格
1,2,3-三氯丙烷	ng	0	100	92.8	92.80%	70%~130%	合格
				87.1	87.10%		合格
1,2-二氯苯	ng	0	100	80.1	80.10%	70%~130%	合格
				84.7	84.70%		合格
1,2-二氯丙烷	ng	0	100	84.9	84.90%	70%~130%	合格
				94	94.00%		合格
1,2-二氯乙烷	ng	0	100	79.2	79.20%	70%~130%	合格
				79	79.00%		合格
1,4-二氯苯	ng	0	100	76.9	76.90%	70%~130%	合格
				84.5	84.50%		合格
VOC 替代物甲苯-d8	ng	0	100	106-125	106%~12 5%	70%~130%	合格

项目因子	单位	本底	加标量	检测值	回收率	控制指标	评价
苯	ng	0	100	80.4	80.40%	70%~130%	合格
				86.8	86.80%		合格
苯胺	μg	0	2.5	1.62	65.00%	60%~120%	合格
				1.62	64.60%		合格
苯并[a]芘	μg	0	2.5	2.14	85.60%	60%~120%	合格
				2.2	87.80%		合格
苯并[a]蒽	μg	0	2.5	1.73	69.40%	60%~120%	合格
				1.77	71.00%		合格
苯并[b]荧蒽	μg	0	2.5	2.03	81.30%	60%~120%	合格
				1.71	68.40%		合格
苯并[k]荧蒽	μg	0	2.5	2.09	83.80%	60%~120%	合格
				2.12	84.90%		合格
苯乙烯	ng	0	100	82.6	82.60%	70%~130%	合格
				86.2	86.20%		合格
二苯并[a, h]蒽	μg	0	2.5	2.01	80.20%	60%~120%	合格
				2.16	86.40%		合格
二氯甲烷	ng	0	100	95.4	95.40%	70%~130%	合格
				104	104%		合格
反式-1,2-二氯乙烯	ng	0	100	100	100%	70%~130%	合格
				104	104%		合格
甲苯	ng	0	100	89	89.00%	70%~130%	合格
				91.6	91.60%		合格
间, 对-二甲苯	ng	0	200	144	72.00%	70%~130%	合格
				142	70.80%		合格
邻二甲苯	ng	0	100	83.9	83.90%	70%~130%	合格
				83.6	83.60%		合格
六价铬	μg	0	100	86.1	86.10%	70%~130%	合格
				88.6	88.60%		合格
氯苯	ng	0	100	87.2	87.20%	70%~130%	合格
				92.1	92.10%		合格
氯仿	ng	0	100	74.2	74.20%	70%~130%	合格
				84.8	84.80%		合格
氯甲烷	ng	0	100	95.7	95.70%	70%~130%	合格
				96.3	96.30%		合格
氯乙烯	ng	0	100	129	129%	70%~130%	合格
				122	122%		合格
萘	ng	0	100	77.2	77.20%	70%~130%	合格
				87.2	87.20%		合格

项目因子	单位	本底	加标量	检测值	回收率	控制指标	评价
蒽	μg	0	2.5	1.88	75.30%	60%~120%	合格
				1.93	77.40%		合格
三氯乙烯	ng	0	100	108	108%	70%~130%	合格
				111	111%		合格
石油烃	μg	0	1395	1240	88.90%	70%~120%	合格
				1210	86.70%		合格
顺式-1,2-二氯乙烯	ng	0	100	95.3	95.30%	70%~130%	合格
				102	102%		合格
四氯化碳	ng	0	100	84.8	84.80%	70%~130%	合格
				85.7	85.70%		合格
四氯乙烯	ng	0	100	87.7	87.70%	70%~130%	合格
				87.5	87.50%		合格
硝基苯	μg	0	2.5	1.92	76.60%	60%~120%	合格
				1.82	72.80%		合格
乙苯	ng	0	100	88.3	88.30%	70%~130%	合格
				86.3	86.30%		合格
茚并[1, 2, 3-cd]芘	μg	0	2.5	2.39	95.60%	60%~120%	合格
				2.07	82.70%		合格

表9.5-10 实验室质控分析(质控样) 结果汇总(土壤)

项目因子	单位	标准样品编号	检测值	控制指标	评价
汞	mg/kg	GSS-24	0.082	0.075±0.007	合格
		GSS-24	0.073		合格
砷	mg/kg	GSS-24	15.2	15.8±0.9	合格
		GSS-24	15.2		合格
镉	mg/kg	GSS-9	0.12	0.10±0.02	合格
		GSS-9	0.12		合格
铬	mg/kg	GSS-9	74	75±5	合格
		GSS-9	76		合格
镍	mg/kg	GSS-9	34	33±3	合格
		GSS-9	32		合格
铅	mg/kg	GSS-9	22.1	25±3	合格
		GSS-9	22.4		合格
铜	mg/kg	GSS-9	22	25±3	合格
		GSS-9	22		合格
锌	mg/kg	GSS-9	59	61±6	合格
		GSS-9-2	62		合格
pH 值	无量纲	TMQC0134 D21110001	7.28	7.24±0.22	合格

项目因子	单位	标准样品编号	检测值	控制指标	评价
		TMQC0134 D21110001	7.27		合格

根据表 9.5-7~表 9.5-10 可知，本项目土壤和地下水样品质控样检测值、回收率等均满足相应技术规范要求。

#### 9.5.4 总体质量评价

本次监测过程建立了完整的质量保证和质量控制体系，涵盖样品的采集，样品保存、运输和交接，实验室检测分析全过程。通过对实验室内质控措施(平行样检测、有证标样检测、加标回收试验、空白样检测)等全方位质控措施的结果分析，确定本次监测过程质量保证和质量控制均符合要求，质量控制有效。

## 10 结论与措施

### 10.1 监测结论

本次土壤和地下水自行监测按照国家技术规范和相关导则开展。根据监测数据，形成监测结论如下：

#### （1）土壤监测结论

本年度土壤自行监测在地块内布置 3 个点位，地块外布设 1 个对照点，共送检 4 个土壤目标样品。根据检测结果，地块内及对照点所有送检的土壤目标样品中检测的 9 种重金属及无机物指标除六价铬外其余指标均被检出；27 项挥发性有机物、11 项半挥发性有机物均未检出；石油烃（C<sub>10</sub>-C<sub>40</sub>）有检出，所有土壤目标样品所检测指标含量均低于《土壤环境质量建设用土壤污染风险管控标准》（GB36600-2018）二类用地筛选值，其中锌、铬含量低于《建设用地土壤污染风险评估技术导则》（DB33/T892—2022）中非敏感用地筛选值。

#### （2）地下水监测结论

本年度地下水自行监测地块内布设 3 个点位，地块外布设 1 个对照点，共送检了 14 个地下水目标样品。

2023 年 6 月检测结果（第 2310160 号），受检目标样品中浑浊度、硫酸盐、色度、总硬度、溶解性总固体、肉眼可见物、高锰酸盐指数、氨氮、硝酸盐氮、亚硝酸盐氮、氟化物、氯化物、可萃取性石油烃、阴离子表面活性剂、镉、砷、锰、镍、钠有检出（其中浑浊度、肉眼可见物、镉、锰和镍为部分检出），其余指标均未检出。本次送检的部分点位地下水样品中所检测指标中色度、总硬度、溶解性总固体、肉眼可见物、氨氮及钠浓度无法达到《地下水质量标准》

（GB/T 14848-2017）中 IV 类水质标准，其他指标浓度均符合《地下水质量标准》（GB/T14848-2017）IV 类水质标准限值要求。可萃取性石油烃（C<sub>10</sub>-C<sub>40</sub>）符合《上海市建设用地土壤污染状况调查、风险评估、风险管控与修复方案编制、风险管控与修复效果评估工作的补充规定（试行）》（沪环土〔2020〕62 号）中附表 5“上海市建设用地地下水污染风险管控筛选值补充指标”中第二类用地筛选值要求。铬无相关评价标准报告中不作评价。对照点地下水送检样品所检测指标中除肉眼可见物外其他指标均能符合相关标准限值要求。

2023 年 10 月检测结果（第 2310160 号），受检目标样品中浑浊度、硫酸

盐、色度、总硬度、溶解性总固体、高锰酸盐指数、氨氮、硝酸盐氮、亚硝酸盐氮、氟化物、氯化物、可萃取性石油烃、铅、锌、镉、砷、铁、锰、镍、钠、铝（其中亚硝酸盐氮、锌、镍为部分检出）其余指标均未检出。本次送检的部分点位地下水样品中所检测指标中总硬度、溶解性总固体、钠浓度无法达到《地下水质量标准》（GB/T 14848-2017）中 IV 类水质标准，其他指标浓度均符合《地下水质量标准》（GB/T14848-2017）IV 类水质标准限值要求。可萃取性石油烃（C10 -C40）符合《上海市建设用地土壤污染状况调查、风险评估、风险管控与修复方案编制、风险管控与修复效果评估工作的补充规定（试行）》（沪环土〔2020〕62 号）中附表 5“上海市建设用地地下水污染风险管控筛选值补充指标”中第二类用地筛选值要求。铬无相关评价标准报告中不作评价。

8 月、10 月季度监测氟化物结果均有检出，浓度均符合《地下水质量标准》（GB/T14848-2017）IV 类水质标准限值要求。且每次检测结果上升均不超过 30%，满足《工业企业土壤和地下水自行监测技术指南（试行）》（HJ1209-2021）第七章要求，可恢复表 6.3-2 原有监测频次。

### （3）总体结论

根据检测数据分析，地块内各点位土壤样品中所检测指标含量均低于《土壤环境质量建设用地土壤污染风险管控标准（试行）》（GB36600-2018）中二类用地的筛选值，其中锌、铬含量低于《建设用地土壤污染风险评估技术导则》（DB33/T892—2022）中非敏感用地筛选值。地块内地下水样品所检测指标中，部分样品色度、总硬度、溶解性总固体、肉眼可见物、氨氮及钠浓度无法达到《地下水质量标准》（GB/T 14848-2017）中 IV 类水质标准，其他指标浓度均符合《地下水质量标准》（GB/T14848-2017）IV 类水质标准限值要求。可萃取性石油烃（C10 -C40）符合《上海市建设用地土壤污染状况调查、风险评估、风险管控与修复方案编制、风险管控与修复效果评估工作的补充规定（试行）》（沪环土〔2020〕62 号）中附表 5“上海市建设用地地下水污染风险管控筛选值补充指标”中第二类用地筛选值要求。

监测地块所在区域不属于地下水饮用水源补给径流区和保护区，不使用地下水作为饮用水，根据《地下水污染健康风险评估工作指南》（环办土壤函[2019]770 号），色度、溶解性总固体、总硬度、硫酸盐、氨氮及钠为非气态污染物，不存在吸入室外空气中来自地下水的气态污染物和吸入室内空气中来自

地下水的气态污染物暴露途径；肉眼可见物超标不明显，一般情况下不会有影响。加之色度、溶解性总固体、总硬度、硫酸盐、氨氮及钠均为《地下水质量标准》（GB/T 14848-2017）中的感官性状及一般化学指标，不属于毒理学指标，因此，在不饮用地下水的情况下，地下水中的溶解性总固体、铝、肉眼可见物、总硬度、硫酸盐及钠不会对人体产生健康风险。

## 10.2 企业针对监测结果拟采取的主要措施及原因

1、监测地块地下水中色度、总硬度、溶解性总固体、肉眼可见物、氨氮及钠检测结果超过《地下水质量标准》（GB/T 14848-2017）中 IV 类标准限值，由于企业所在区域地下水不作为饮用水水源，在目前的规划用地方式下，对人体健康风险影响较小，无需开展进一步的详细调查和健康风险评估。但仍需关注地下水中超标指标的风险性，在后续自行监测中开展跟踪监测。同时建议禁止对地块内的地下水进行开采利用，尤其是以饮用水源为用途的开发。

2、建议对企业内的监测井进行进一步完善，按要求设置井台、井口保护管、锁盖等。企业应指派专人对监测井的设施进行经常性维护，并及时清淤。

3、厂区内整体硬化和防渗情况较完整，且具有较完善的环保设施及管理措施。但厂区盐酸仓库和硫酸仓库围堰出现漏缝；污泥压滤区压滤废水容易外溅，不能有效收集。建议企业加快整改以防止土壤和地下水的污染，并持续做好预防管理、日常巡检和管理工作，如发现其它隐患需及时整改。若后期在环境监测等活动中发现土壤存在污染迹象的，应当排查污染源，查明污染原因，采取措施防止新增污染。

4、点位 S1、CS1、BS1 氟化物季度检测结果均有检出，浓度均符合《地下水质量标准》（GB/T14848-2017）IV 类水质标准限值要求。且每次检测结果上升均不超过 30%，满足《工业企业土壤和地下水自行监测技术指南（试行）》（HJ1209-2021）第七章要求，可恢复表 6.3-2 原有监测频次半年一次。

5、CS1 位点有大量数据呈上升趋势，且上升幅度较大，建议对该点位耗氧量、氨氮、硝酸盐氮、亚硝酸盐氮、阴离子表面活性剂、镉、锰及钠监测频次进行调整，改为季度监测。下半年 BS1 位点有部分数据大幅上升，建议对该点位镉、锰监测频次进行调整，改为季度监测。



## 附件 1：重点监测单元清单


附表 1 重点监测单元清单一览表


企业名称	杭州金匀盛科技有限公司			所属行业	金属表面处理及热处理加工				
填写日期	2023 年 10 月		填报人员	/	联系方式	/			
序号	单元内需要监测的重点场所/设施/设备名称	功能	涉及有毒有害物质清单	关注污染物	设施坐标（中心点）	是否为隐蔽性设施	单元类别（一类/二类）	该单元对应的监测点位编号及坐标	
单元 A	5 车间	电镀生产线车间、出租企业	镍、锌、铜、硼酸、硝酸、氢氧化钠、硫酸镍、氯化镍、氯化锌、二甲苯等	pH 值、氯化物、硫酸盐、氟化物、铜、镍、锌、石油烃、二甲苯等	120°35'11.92"E 30°18'14.06"N	是	一类单元	AT1	120°35'10.49"E 30°18'14.10"N
	6 车间	电镀生产线车间、出租企业	铬、六价铬、铜、镍、锌、硫酸、硼酸、硝酸、盐酸、硫酸镍、氯化镍、二甲苯等	pH 值、氯化物、硫酸盐、氟化物、铜、镍、铬、六价铬、锌、石油烃、二甲苯等	120°35'10.83"E 30°18'14.06"N	否		AT2	120°35'12.28"E 30°18'13.20"N
	初期雨水池	初期雨水收集	铬、六价铬、铜、镍、锌、氯化物、硫化物、硫酸盐、硝酸盐等	pH 值、氯化物、硫酸盐、氟化物、铜、镍、铬、六价铬、锌、石油烃等	120°35'10.46E 30°18'12.29"N	是		AS1	120°35'12.29"E 30°18'13.11"N
单元 B	1 车间	电镀生产线车间	铬、六价铬、铜、镍、锌、铬酐、硫酸、硼酸、双氧水、硝酸、盐酸、氢氧化钠、硫酸镍、硫酸铜、氯化镍、氧化锌、氯化锌等	pH 值、氯化物、硫酸盐、氟化物、铜、镍、铬、六价铬、锌、石油烃等	120°35'15.83"E 30°18'13.09"N	否	一类单元	BT1	120°35'15.51"E 30°18'13.56"N

	2 车间	电镀生产线车间	铬、六价铬、铜、镍、硝酸、氢氧化钠、氯化锌等	pH 值、氯化物、氟化物、铜、镍、铬、六价铬、石油烃等	120°35'15.76"E 30°18'14.02"N	否		BT2 BS1	120°35'17.19"E 30°18'12.80"N 120°35'17.23"E 30°18'12.80"N
单元 C	3 车间	电镀、电泳生产线车间	铬、六价铬、铜、锌、硝酸、盐酸、磷酸、硫酸、氢氧化钠、氯化锌等	pH 值、氯化物、氟化物、铜、镍、铬、六价铬、石油烃等	120°35'15.62"E 30°18'15.06"N	否	一类单元	CT1	120°35'18.34"E 30°18'14.00"N
	4 车间	电镀生产线车间	铬、六价铬、镍、硼酸、盐酸、硫酸镁、氯化镍等	pH 值、氯化物、硫酸盐、氟化物、镍、铬、六价铬、石油烃等	120°35'17.81"E 30°18'14.31"N	否			
	污水处理站 (含事故应急池)	处理厂区各类工艺废水、事故废水收集	铬、六价铬、铜、镍、锌、氯化物、硫化物、硫酸盐、硝酸盐、次氯酸钠等	pH 值、氯化物、硫酸盐、氟化物、铜、镍、铬、六价铬、锌、石油烃等	120°35'18.73"E 30°18'13.58"N	是		CT2	120°35'17.08"E 30°18'15.54"N
	危化品仓库 1	盐酸和硫酸的储存	盐酸、硫酸	pH 值、氯化物、硫酸盐	120°35'17.24"E 30°18'15.92"N	否		CS1	120°35'18.26"E 30°18'15.36"N
	危化品仓库 2	硝酸和双氧水的储存	硝酸、双氧水	pH 值、硝酸盐	120°35'18.60"E 30°18'14.75"N	否			
	液碱罐区	液碱储存	液碱	pH 值	120°35'18.96"E 30°18'14.49"N	否			
	盐酸罐区	盐酸储存	盐酸	pH 值、氯化物	120°35'17.84"E 30°18'15.94"N	否			
	危废仓库	废水处理污泥、废包装袋等危险废物的暂存	铬、六价铬、铜、镍、锌等	铬、六价铬、铜、镍、锌等	120°35'19.07"E 30°18'13.21"N	否			

## 附件 2：实验室样品检测报告

TLJC/ZJ-31-03

  
221112051865

  
TIANLIANG

**正本**

# 检测报告

*Test Report*

天量检测（2023）第 2306094 号

项目名称： 杭州金勾盛科技有限公司  
2023 年土壤自行监测项目

委托单位： 杭州金勾盛科技有限公司

检测类别： 委托检测

杭州天量检测科技有限公司  
检验检测专用章

第 1 页 共 9 页

TLJC/ZJ-31-03

## 说 明

一、本报告无编制、审核、签发人签名，或未加盖本公司红色“检验检测专用章”及其“骑缝章”均无效；

二、未经本公司批准，不得部分复制本报告；复制检测报告未重新加盖“检验检测专用章”无效；

三、检验检测报告有涂改无效；

四、未经同意本报告不得用于广告宣传；

五、本报告根据委托方要求完成检测内容，检测结果仅对被测地点、对象和现场情况有效；由委托单位送检的样品，检测报告只对该送检样品检测结果负责，本公司对送检样品对来源信息不予识别，对来源过程不当导致的结果偏差不承担责任；

六、委托方若对本报告有异议，请于收到报告之日起十五个工作日内向我公司提出。

杭州天量检测科技有限公司

地址：杭州市萧山区北干街道兴议村

邮编：311202

电话：（0571）83787363

网址：<http://www.zjtianliang.com>

TLJC/ZJ-31-03

天量检测(2023)第2306094号

委托方及地址: 杭州金勾盛科技有限公司/临江工业园区经四路3668号  
委托方联系方式: 鲁卫国,13386508006  
项目性质: 企业委托  
被测单位及地址: 杭州金勾盛科技有限公司(临江工业园区经四路3668号)  
分析地点: 杭州天量检测科技有限公司三楼实验室,临江工业园区经四路3668号  
委托日期: 2023年06月08日  
采样日期: 2023年06月19日  
分析日期: 2023年06月19日-2023年07月07日

检测仪器及编号:

原子荧光光度计(13101)  
离子色谱仪(05202)  
电感耦合等离子体发射光谱仪(08201)  
电子天平(03002)  
可见分光光度计(04707)  
气相色谱质谱联用仪(09403、09407)  
气相色谱仪(09409)  
原子吸收光谱仪(14203)  
双光束紫外可见分光光度计(04708)  
紫外分光光度计(04706)  
具塞滴定管(00602、00607)  
pH计(02602)  
原子吸收分光光度计(14202)  
电子天平(粗天平)(03104)  
pH计(02613)

检测方法:

硫酸盐: 水质 硫酸盐的测定 铬酸钡分光光度法(试行) HJ/T 342-2007  
浑浊度、臭和味、溶解性总固体、肉眼可见物: 生活饮用水标准检验方法 感官性状和物理指标 GB/T 5750.4-2006  
pH值: 水质 pH值的测定 电极法 HJ 1147-2020  
色度: 水质 色度的测定 GB/T 11903-1989  
总硬度: 水质 钙和镁总量的测定 EDTA滴定法 GB/T 7477-1987  
耗氧量: 生活饮用水标准检验方法 有机物综合指标 GB/T 5750.7-2006  
氨氮: 水质 氨氮的测定 纳氏试剂分光光度法 HJ 535-2009

第3页共9页

TLJC/ZJ-31-03

天量检测(2023)第2306094号

硝酸盐氮:水质 硝酸盐氮的测定 紫外分光光度法 HJ/T 346-2007

亚硝酸盐氮:水质 亚硝酸盐氮的测定 分光光度法 GB/T 7493-1987

氟化物、氯化物:水质 无机阴离子(F<sup>-</sup>、Cl<sup>-</sup>、NO<sub>2</sub><sup>-</sup>、Br<sup>-</sup>、NO<sub>3</sub><sup>-</sup>、PO<sub>4</sub><sup>3-</sup>、SO<sub>4</sub><sup>2-</sup>、SO<sub>4</sub><sup>2-</sup>)的测定 离子色谱法 HJ 84-2016

氰化物:地下水水质分析方法 第52部分:氰化物的测定 吡啶-吡唑啉酮分光光度法 DZ/T 0064.52-2021

硫化物:水质 硫化物的测定 亚甲基蓝分光光度法 HJ 1226-2021

碘化物:水质 碘化物的测定 离子色谱法 HJ 778-2015

挥发酚:水质 挥发酚的测定 4-氨基安替比林分光光度法 HJ 503-2009

可萃取性石油烃:水质 可萃取性石油烃(C<sub>10</sub>-C<sub>40</sub>)的测定 气相色谱法 HJ 894-2017

阴离子表面活性剂:水质 阴离子表面活性剂的测定 亚甲基蓝分光光度法 GB/T 7494-1987

铅、镉:石墨炉原子吸收分光光度法《水和废水监测分析方法》(第四版增补版)国家环境保护总局(2002年)3.4.7.4

汞、砷、硒:水质 汞、砷、硒、铋和锑的测定 原子荧光法 HJ 694-2014

六价铬:水质 六价铬的测定 二苯砷酸二胍分光光度法 GB/T 7467-1987

铜、镉、铬、铁、锰、镍、钠、铝:水质 32种元素的测定 电感耦合等离子体发射光谱法 HJ 776-2015

间二甲苯、对二甲苯、氯仿、四氯化碳、苯、甲苯、邻二甲苯:水质 挥发性有机物的测定 吹扫捕集/气相色谱-质谱法 HJ 639-2012

pH值:土壤 pH值的测定 电位法 HJ 962-2018

干物质(干)、干物质(湿):土壤 干物质和水分的测定 重量法 HJ 613-2011

铜、锌、铬:土壤和沉积物 铜、锌、铅、镍、铬的测定 火焰原子吸收分光光度法 HJ 491-2019

铅、镉:土壤质量 铅、镉的测定 石墨炉原子吸收分光光度法 GB/T 17141-1997

汞、砷:土壤和沉积物 汞、砷、硒、铋、锑的测定 微波消解/原子荧光法 HJ 680-2013

六价铬:土壤和沉积物 六价铬的测定 碱溶液提取-火焰原子吸收分光光度法 HJ 1082-2019

镍:土壤和沉积物 铜、锌、铅、镍、铬的测定 火焰原子吸收分光光度法 HJ 491-2019

石油烃:土壤和沉积物 石油烃(C<sub>10</sub>-C<sub>40</sub>)的测定 气相色谱法 HJ 1021-2019

氯乙烯、1,1-二氯乙烯、反-1,2-二氯乙烯、1,1-二氯乙烷、顺-1,2-二氯乙烯、氯仿、1,1,1-三氯乙烷、四氯化碳、苯、1,2-二氯乙烷、三氯乙烯、1,2-二氯丙烷、甲苯、邻二甲苯、1,1,2-三氯乙烷、四氯乙烯、氯苯、1,1,1,2-四氯乙烷、乙苯、间、对-二甲苯、苯乙烯、

第4页共9页

TLJC/ZJ-31-03

天量检测(2023)第2306094号

1,1,2,2-四氯乙烷、1,2,3-三氯丙烷、1,4-二氯苯、1,2-二氯苯、萘、氯甲烷、二氯甲烷：  
土壤和沉积物 挥发性有机物的测定 吹扫捕集/气相色谱-质谱法 HJ 605-2011

苯胺：危险废物鉴别标准 浸出毒性鉴别 GB 5085.3-2007 附录 K

苯并[k]荧蒽、苯并[a]蒽、二苯并[a,h]蒽、苯并[a]芘、苯并[b]荧蒽、茚并[1,2,3-cd]芘、  
硝基苯、2-氯苯酚、蒽：土壤和沉积物 半挥发性有机物的测定 气相色谱-质谱法 HJ  
834-2017

评价标准：

无

TLJC/ZJ-31-03

天量检测 (2023) 第 2306094 号

土壤检测结果:

单位: mg/kg (pH 值无量纲)

测点	经纬度	采样深度	样品性状	pH 值	苯并[a]蒽	苯并[b]芘	苯并[k]荧蒽	二苯并[a,h]蒽	干物质 (干)	干物质 (湿)
AT2	120°35'12.28" 30°18'13.20"	0-0.5	棕黄色、干燥	8.26	<0.1	<0.1	<0.1	<0.1	96.4	77.0
BT2	120°35'17.19" 30°18'12.80"	0-0.5	棕黄色、干燥	8.11	<0.1	<0.1	<0.1	<0.1	96.1	76.8
CT2	120°35'17.08" 30°18'15.54"	0-0.5	棕黄色、干燥	7.64	0.1	0.2	<0.1	<0.1	96.8	78.0
T2	120°35'09.99" 30°18'12.20"	0-0.5	棕黄色、干燥	8.16	<0.1	<0.1	<0.1	<0.1	95.1	76.9

测点	苯并 [1,2,3-cd] 芘	钒	钨	铊	铍	汞	砷	铜	锌	镍	钴	铬	六价铬	镍	石油烃	氯乙烯	1,1-二氯乙烯
AT2	<0.1	185	16.4	216	0.32	0.062	5.40	0.32	149	108	<0.5	54	<0.0010	<0.0010	<0.0010	<0.0010	<0.0010
BT2	<0.1	173	15.1	76	0.44	0.030	5.32	0.44	37	46	<0.5	50	<0.0010	<0.0010	<0.0010	<0.0010	<0.0010
CT2	<0.1	9	11.3	58	0.75	0.045	4.04	0.75	32	20	<0.5	48	<0.0010	<0.0010	<0.0010	<0.0010	<0.0010
T2	<0.1	16	13.5	97	0.31	0.020	4.95	0.31	42	26	<0.5	97	<0.0010	<0.0010	<0.0010	<0.0010	<0.0010



TLJC/ZJ-31-03

天量检测(2023)第2306094号

测点	反-1,2-二氯乙烷	1,1-二氯乙烷	顺-1,2-二氯乙烷	氯仿	1,1,1-三氯乙烷	四氯化碳	苯	1,2-二氯乙烷	三氯乙烯	1,2-二氯丙烷	甲苯	邻二甲苯
AT2	<0.0014	<0.0012	<0.0013	<0.0011	<0.0013	<0.0013	<0.0019	<0.0013	<0.0012	<0.0011	<0.0013	<0.0012
BT2	<0.0014	<0.0012	<0.0013	<0.0011	<0.0013	<0.0013	<0.0019	<0.0013	<0.0012	<0.0011	<0.0013	<0.0012
CT2	<0.0014	<0.0012	<0.0013	<0.0011	<0.0013	<0.0013	<0.0019	<0.0013	<0.0012	<0.0011	<0.0013	<0.0012
T2	<0.0014	<0.0012	<0.0013	<0.0011	<0.0013	<0.0013	<0.0019	<0.0013	<0.0012	<0.0011	<0.0013	<0.0012

测点	1,1,2-三氯乙烯	四氯乙烯	氯苯	1,1,1,2-四氯乙烯	乙苯	间,对-二甲苯	苯乙烷	1,1,2,2-四氯乙烯	1,2,3-三氯乙烯
AT2	<0.0012	<0.0014	<0.0012	<0.0012	<0.0012	<0.0012	<0.0011	<0.0012	<0.0012
BT2	<0.0012	<0.0014	<0.0012	<0.0012	<0.0012	<0.0012	<0.0011	<0.0012	<0.0012
CT2	<0.0012	<0.0014	<0.0012	<0.0012	<0.0012	<0.0012	<0.0011	<0.0012	<0.0012
T2	<0.0012	<0.0014	<0.0012	<0.0012	<0.0012	<0.0012	<0.0011	<0.0012	<0.0012

测点	1,4-二氯苯	1,2-二氯苯	萘	苯胺	硝基苯	2-氯苯酚	氯甲烷	苯	二氯甲烷
AT2	<0.0015	<0.0015	<0.0004	<0.001	<0.09	<0.06	<0.0010	<0.1	<0.0015
BT2	<0.0015	<0.0015	<0.0004	<0.001	<0.09	<0.06	<0.0010	<0.1	<0.0015
CT2	<0.0015	<0.0015	<0.0004	<0.001	<0.09	<0.06	<0.0010	<0.1	<0.0015
T2	<0.0015	<0.0015	<0.0004	<0.001	<0.09	<0.06	<0.0010	<0.1	<0.0015

TLJC/ZJ-31-03

天量检测 (2023) 第 2305094 号

地下水检测结果:

单位: mg/L (臭和味级、浑浊度 NTU、pH 值无量纲, 色度)

测点	经纬度	样品性状	臭和味	浑浊度	间二甲苯、对二甲苯	硫酸盐	pH 值无量纲	色度	总硬度
AS1	120°35'12.29" 30°18'13.11"	无色、清	0, 无	<1	<0.0005	58.2	7.6	30	178
BS1	120°35'17.23" 30°18'12.80"	浅黄、微浑	1, 微弱	4	<0.0005	275	7.3	40	424
CS1	120°35'18.26" 30°18'15.36"	浅黄、微浑	1, 微弱	4	<0.0005	103	7.5	40	1.06×10 <sup>3</sup>
SI	120°35'09.80" 30°18'12.27"	浅黄、微浑	1, 微弱	2	<0.0005	12.9	7.4	40	127

测点	溶解性总固体	肉眼可见物	耗氧量	氨氮	硝酸盐氮	亚硝酸盐氮	亚硝酸盐氮	氯化物	氯化物	硫化物	硫化物	碘化物
AS1	856	无	5.49	0.895	0.63	0.072	0.635	<0.002	<0.003	<0.002	<0.003	<0.002
BS1	1.62×10 <sup>3</sup>	少量泥沙	7.41	0.267	0.48	0.016	0.415	<0.002	<0.003	<0.002	146	<0.002
CS1	3.24×10 <sup>3</sup>	少量泥沙	6.67	1.81	0.60	0.033	0.152	<0.002	<0.003	<0.002	112	<0.002
SI	322	少量泥沙	3.20	0.335	0.71	0.029	0.100	<0.002	<0.003	<0.002	22.2	<0.002

测点	挥发酚	可萃取性石油烃	阴离子表面活性剂	铜	铅	锌	砷	镉	汞	铊	铍
AS1	<0.0003	0.05	0.08	<0.04	<2.4×10 <sup>-4</sup>	<0.009	<9×10 <sup>-5</sup>	<4.00×10 <sup>-5</sup>	<4.00×10 <sup>-5</sup>	0.0115	<0.03
BS1	<0.0003	0.02	0.09	<0.04	<2.4×10 <sup>-4</sup>	<0.009	4.3×10 <sup>-4</sup>	<4.00×10 <sup>-5</sup>	<4.00×10 <sup>-5</sup>	1.7×10 <sup>-3</sup>	<0.03

TLJC/ZJ-31-03

天量检测 (2023) 第 2306094 号

CS1	<0.0003	0.16	0.13	<0.04	<2.4×10 <sup>-4</sup>	<0.009	4.4×10 <sup>-4</sup>	<4.00×10 <sup>-5</sup>	7.8×10 <sup>-3</sup>	<0.03
S1	<0.0003	0.10	0.06	<0.04	<2.4×10 <sup>-4</sup>	<0.009	<9×10 <sup>-5</sup>	<4.00×10 <sup>-5</sup>	1.6×10 <sup>-3</sup>	<0.03

测点	六价铬	镉	镍	锰	钴	钠	铝	氰仿	四氯化碳	苯	甲苯	二甲苯
AS1	<0.004	<0.01	<0.01	<0.01	<0.007	383	<0.009	<0.0004	<0.0004	<0.0004	<0.0003	<0.0002
BS1	<0.004	<0.01	0.07	0.011	0.011	621	<0.009	<0.0004	<0.0004	<0.0004	<0.0003	<0.0002
CS1	<0.004	<0.01	1.03	0.011	1.11×10 <sup>3</sup>	46.3	<0.009	<0.0004	<0.0004	<0.0004	<0.0003	<0.0002
S1	<0.004	<0.01	0.04	<0.007	46.3	<0.009	<0.009	<0.0004	<0.0004	<0.0004	<0.0003	<0.0002

结论: 本报告不作评价。

(以下空白)

编制: 

审核: 黄建强

签发 (授权签字人)



TLJC/7J-31-03

正本



# 检测报告

Test Report

天量检测（2023）第 2308166 号

项目名称： 杭州金匀盛科技有限公司 2023 年  
土壤自行监测项目（季度任务）

委托单位： 杭州金匀盛科技有限公司

检测类别： 委托检测

杭州天量检测科技有限公司



TLJ/ZJ-31-03

## 说 明

一、本报告无编制、审核、签发人签名，或未加盖本公司红色“检验检测专用章”及其“骑缝章”均无效；

二、未经本公司批准，不得部分复制本报告；复制检测报告未重新加盖“检验检测专用章”无效；

三、检验检测报告有涂改无效；

四、未经同意本报告不得用于广告宣传；

五、本报告根据委托方要求完成检测内容，检测结果仅对被测地点、对象和现场情况有效；由委托单位送检的样品，检测报告只对该送检样品检测结果负责，本公司对送检样品对来源信息不予识别，对来源过程不当导致的结果偏差不承担责任；

六、委托方若对本报告有异议，请于收到报告之日起十五个工作日内向我公司提出。



杭州天量检测科技有限公司

地址：杭州市萧山区北干街道兴议村

邮编：311202

电话：（0571）83787363

网址：<http://www.zjtianliang.com>

TLJC/ZJ-31-03

天量检测(2023)第2308166号

委托方及地址: 杭州金匀盛科技有限公司/临江工业园区经四路3668号  
 委托方联系方式: 鲁卫国,13386508006  
 项目性质: 企业委托  
 被测单位及地址: 杭州金匀盛科技有限公司(临江工业园区经四路3668号)  
 分析地点: 杭州天量检测科技有限公司三楼实验室  
 委托日期: 2023年08月07日  
 采样日期: 2023年08月11日  
 分析日期: 2023年08月14日

检测仪器及编号:

S220D 多参数测试仪(09601)

检测方法:

氟化物: 水质 氟化物的测定 离子选择电极法 GB/T 7484-1987

评价标准:

/

地下水检测结果:

测点	经纬度	样品性状	氟化物
BS1	120°35'17.23",30°18'12.80"	无色、清	0.23
CS1	120°35'18.26",30°18'15.36"	无色、清	0.29
S1	120°35'09.80",30°18'12.27"	无色、清	0.33

单位: mg/L

结论: 本报告不作评价。

(以下空白)

编制: 曲松 审核: 陈信伊 签发(授权签字人): 郭继业  
 2023年08月29日

TLJC/ZJ-31-03

正本



# 检测报告

Test Report

天量检测（2023）第 2310031 号

项目名称： 杭州金匀盛科技有限公司 2023 年土壤  
自行监测项目（四季度任务）

委托单位： 杭州金匀盛科技有限公司

检测类别： 委托检测



杭州天量检测科技有限公司

检验检测专用章

第 1 页 共 3 页

TLJC/ZJ-31-03

## 说 明

一、本报告无编制、审核、签发人签名，或未加盖本公司红色“检验检测专用章”及其“骑缝章”均无效；

二、未经本公司批准，不得部分复制本报告；复制检测报告未重新加盖“检验检测专用章”无效；

三、检验检测报告有涂改无效；

四、未经同意本报告不得用于广告宣传；

五、本报告根据委托方要求完成检测内容，检测结果仅对被测地点、对象和现场情况有效；由委托单位送检的样品，检测报告只对该送检样品检测结果负责，本公司对送检样品对来源信息不予识别，对来源过程不当导致的结果偏差不承担责任；

六、委托方若对本报告有异议，请于收到报告之日起十五个工作日内以向我公司提出。



杭州天量检测科技有限公司

地址：杭州市萧山区北干街道兴议村

邮编：311202

电话：（0571）83787363

网址：<http://www.zjtianliang.com>

第 2 页 共 3 页



杭州金匀盛科技有限公司土壤和地下水自行监测报告

TLJC/ZJ-31-03

天量检测(2023)第2310031号

委托方及地址: 杭州金匀盛科技有限公司/临江工业园区经四路3668号

委托方联系方式: 鲁卫国,13386508006

项目性质: 企业委托

被测单位及地址: 杭州金匀盛科技有限公司(临江工业园区经四路3668号)

分析地点: 杭州天量检测科技有限公司三楼实验室

委托日期: 2023年10月07日

采样日期: 2023年10月07日

分析日期: 2023年10月13日

检测仪器及编号:

多参数测试仪(09601)

检测方法:

氟化物: 水质 氟化物的测定 离子选择电极法 GB/T 7484-1987

评价标准:

无

地下水检测结果:

测点	经纬度	样品性状	氟化物
BS1	120°35'17.23",30°18'12.80"	无色、清	0.24
CS1	120°35'18.26",30°18'15.36"	无色、清	0.34
SI	120°35'09.80",30°18'12.27"	无色、清	0.26

单位: mg/L

结论: 本报告不作评价。

(以下空白)

编制: 曲榕

审核: 陈信伊 签发 (授权签字人) 陈信伊

2023年10月17日

TLJC/ZJ-31-03

正本



# 检测报告

Test Report

天量检测（2023）第 2310160 号

项目名称： 杭州金匀盛科技有限公司 2023 年土壤  
自行监测项目（半年度任务）

委托单位： 杭州金匀盛科技有限公司

检测类别： 委托检测

杭州天量检测科技有限公司



第 1 页 共 6 页

TLJC/ZJ-31-03

## 说 明

一、本报告无编制、审核、签发人签名，或未加盖本公司红色“检验检测专用章”及其“骑缝章”均无效；

二、未经本公司批准，不得部分复制本报告；复制检测报告未重新加盖“检验检测专用章”无效；

三、检验检测报告有涂改无效；

四、未经同意本报告不得用于广告宣传；

五、本报告根据委托方要求完成检测内容，检测结果仅对被测地点、对象和现场情况有效；由委托单位送检的样品，检测报告只对该送检样品检测结果负责，本公司对送检样品对来源信息不予识别，对来源过程不当导致的结果偏差不承担责任；

六、委托方若对本报告有异议，请于收到报告之日起十五个工作日内向我公司提出。

杭州天量检测科技有限公司

地址：杭州市萧山区北干街道兴议村

邮编：311202

电话：（0571）83787363

网址：<http://www.zjtianliang.com>

TLJC/ZJ-31-03

天量检测(2023)第2310160号

委托方及地址: 杭州金匀盛科技有限公司/临江工业园区经四路3668号  
委托方联系方式: 鲁卫国,13386508006  
项目性质: 企业委托  
被测单位及地址: 杭州金匀盛科技有限公司(临江工业园区经四路3668号)  
分析地点: 杭州天量检测科技有限公司三楼实验室,临江工业园区经四路3668号

委托日期: 2023年10月12日  
采样日期: 2023年10月16日  
分析日期: 2023年10月16日-2023年10月20日

检测仪器及编号:

原子荧光光度计(13101)

离子色谱仪(05202)

电感耦合等离子体发射光谱仪(08201)

电子天平(03002)

多参数测试仪(09601)

可见分光光度计(04707)

气相色谱质谱联用仪(09403)

气相色谱仪(09409)

原子吸收光谱仪(14203)

双光束紫外可见分光光度计(04708)

紫外分光光度计(04706)

具塞滴定管(00602、00607)

便携式pH(02621)

pH计(02602)

检测方法:

间二甲苯、对二甲苯: 水质 挥发性有机物的测定 吹扫捕集/气相色谱-质谱法 HJ 639-2012

硫酸盐: 水质 硫酸盐的测定 铬酸钡分光光度法(试行) HJ/T 342-2007

浑浊度、臭和味、溶解性总固体、肉眼可见物: 生活饮用水标准检验方法 第4部分: 感官性状和物理指标 GB/T 5750.4-2023

pH值: 水质 pH值的测定 电极法 HJ 1147-2020

色度: 水质 色度的测定 GB/T 11903-1989

总硬度: 水质 钙和镁总量的测定 EDTA滴定法 GB/T 7477-1987

高锰酸盐指数: 水质 高锰酸盐指数的测定 GB/T 11892-1989

第3页共6页

TLJC/ZJ-31-03

天量检测(2023)第2310160号

氨氮:水质 氨氮的测定 纳氏试剂分光光度法 HJ 535-2009

硝酸盐氮:水质 硝酸盐氮的测定 紫外分光光度法 HJ/T 346-2007

亚硝酸盐氮:水质 亚硝酸盐氮的测定 分光光度法 GB/T 7493-1987

氟化物:水质 氟化物的测定 离子选择电极法 GB/T 7484-1987

氟化物:地下水水质分析方法 第52部分:氟化物的测定 吡啶-吡唑啉酮分光光度法  
DZ/T 0064.52-2021

硫化物:水质 硫化物的测定 亚甲基蓝分光光度法 HJ 1226-2021

氯化物:水质 氯化物的测定 硝酸银滴定法 GB/T 11896-1989

碘化物:水质 碘化物的测定 离子色谱法 HJ 778-2015

挥发酚:水质 挥发酚的测定 4-氨基安替比林分光光度法 HJ 503-2009

可萃取性石油烃:水质 可萃取性石油烃(C<sub>10</sub>-C<sub>40</sub>)的测定 气相色谱法 HJ 894-2017

阴离子表面活性剂:水质 阴离子表面活性剂的测定 亚甲基蓝分光光度法 GB/T  
7494-1987

铅、镉:石墨炉原子吸收分光光度法《水和废水监测分析方法》(第四版增补版)国家  
环境保护总局(2002年)3.4.7.4

汞、砷、硒:水质 汞、砷、硒、铋和锑的测定 原子荧光法 HJ 694-2014

六价铬:水质 六价铬的测定 二苯碳酰二肼分光光度法 GB/T 7467-1987

铜、锌、铬、铁、锰、镍、钠、铝:水质 32种元素的测定 电感耦合等离子体发射光  
谱法 HJ 776-2015

氯仿、四氯化碳、苯、甲苯、邻二甲苯:水质 挥发性有机物的测定 吹扫捕集/气相色  
谱-质谱法 HJ 639-2012

评价标准:

无

TUJC/ZJ-31-03

天璽检测(2023)第2310160号

地下水检测 results:

单位: mg/L (臭和味级、浑浊度 NTU, pH值无量纲、色度度)

测点	经纬度	样品性状	臭和味	浑浊度	间二甲苯、对二甲苯	硫酸盐	pH值	色度	总硬度	溶解性总固体
AS1	120°35'12.29" 30°18'13.11"	无色、微浑	0, 无	6	<0.0005	106	7.6	<5	667	1.38×10 <sup>3</sup>
BS1	120°35'17.23" 30°18'12.80"	浅黄、微浑	0, 无	6	<0.0005	244	7.4	10	855	2.39×10 <sup>3</sup>
CS1	120°35'18.26" 30°18'15.36"	浅黄、微浑	0, 无	6	<0.0005	123	7.4	10	125	662
S1	120°35'09.80" 30°18'12.27"	黄色、微浑	0, 无	8	<0.0005	139	7.8	25	282	739

测点	肉眼可见物	高锰酸盐指数	氨氮	硝酸盐氮	亚硝酸盐氮	氯化物	氰化物	硫化物	氟化物	碘化物	挥发酚	可萃取石油烃
AS1	少量泥沙	5.6	1.38	0.69	0.022	0.34	<0.003	<0.002	<0.003	118	<0.0003	0.11
BS1	少量泥沙	7.3	0.973	0.56	<0.003	0.20	<0.003	<0.002	326	<0.002	<0.0003	0.08
CS1	少量泥沙	5.4	1.18	0.63	0.014	0.21	<0.003	<0.002	329	<0.002	<0.0003	0.11
S1	少量泥沙	7.3	0.817	0.82	0.017	0.26	<0.003	<0.002	72	<0.002	<0.0003	0.16

测点	阴离子表面活性剂	铜	砷	铍	镉	汞	钴	锰	铬	六价铬	钼	铁	镍	镭
AS1	<0.05	<0.04	2.28×10 <sup>-3</sup>	<0.009	3.0×10 <sup>-4</sup>	<4.00×10 <sup>-5</sup>	8.9×10 <sup>-3</sup>	<0.03	<0.004	<4.0×10 <sup>-4</sup>	0.04	0.01	<0.007	
BS1	<0.05	<0.04	5.24×10 <sup>-2</sup>	<0.009	1.05×10 <sup>-3</sup>	<4.00×10 <sup>-5</sup>	1.6×10 <sup>-3</sup>	<0.03	<0.004	<4.0×10 <sup>-4</sup>	0.02	0.27	0.011	
CS1	<0.05	<0.04	1.01×10 <sup>-2</sup>	0.025	5.1×10 <sup>-4</sup>	<4.00×10 <sup>-5</sup>	7.8×10 <sup>-3</sup>	<0.03	<0.004	<4.0×10 <sup>-4</sup>	0.08	1.23	0.016	
S1	<0.05	<0.04	3.49×10 <sup>-3</sup>	0.014	5.2×10 <sup>-4</sup>	<4.00×10 <sup>-5</sup>	3.1×10 <sup>-3</sup>	<0.03	<0.004	<4.0×10 <sup>-4</sup>	0.36	0.49	<0.007	

TLJC/ZJ-31-03

天量检测 (2023) 第 2310160 号

测点	钠	铝	氟仿	四氯化碳	苯	甲苯	邻二甲苯
AS1	372	0.079	<0.0004	<0.0004	<0.0004	<0.0003	<0.0002
BS1	676	0.032	<0.0004	<0.0004	<0.0004	<0.0003	<0.0002
CS1	242	0.063	<0.0004	<0.0004	<0.0004	<0.0003	<0.0002
S1	58.6	<0.009	<0.0004	<0.0004	<0.0004	<0.0003	<0.0002

结论: 本报告不作评价。

(以下空白)

编制: 曲榕 审核: 郭继立 签发 (授权签字人):



### 附件 3：相关采样记录资料

#### 土壤采样记录

项目性质 企业委托 采样地点 杭州金勾盛科技有限公司(浙江工业园区钱江湾) 采样工具 木铲、挥发性有机物采样器 联系人 俞卫国 联系电话 13286908066 天气状况 晴 采样日期 2023-09-19  
 采样方法来源 土壤环境监测技术规范HJ/T166-2004

样品编号	测点名称	采样时间	样品性状	土壤类型	经纬度		土壤深度 (m)	检测因子
					经度	纬度		
TG2306094006	AT2	14:17	棕黄色, 干燥	砂质粉土	120°35'12.28"	30°18'13.20"	0-0.5	铜、镍、铅、镉、汞、砷、苯之烯、苯之烯、1,1-二氯乙烯、二甲苯、1,1-二氯乙烯、1,1,1-三氯乙烯、四氯化碳、苯、1,2-二氯乙烯、三氯乙烯、1,2-二氯丙烷、甲苯、1,1,2-二氯乙烯、四氯乙烯、萘、1,1,1,2-四氯乙烯、苯、间对二甲苯、1,1,2,2-四氯乙烯、1,2,3-三氯丙烷、1,4-二氯苯、1,2-二氯苯、萘、蒽、菲、苯并[a]芘、苯并[a]蒽、苯并[b]荧蒽、苯并[k]荧蒽、二苯并[a,h]蒽、六价铬、石油烃(邻二甲苯、pH值、干物质(干)、干物质(湿)、总并[1,2,3-cd]芘、苯并[a]芘、苯并[a]蒽、苯并[b]荧蒽、苯并[k]荧蒽、二苯并[a,h]蒽)
TG2306094006TW	AT2	14:17	灰色, 干	/	/	/	/	铜、镍、铅、镉、汞、砷、苯之烯、苯之烯、1,1-二氯乙烯、二甲苯、1,1-二氯乙烯、1,1,1-三氯乙烯、四氯化碳、苯、1,2-二氯乙烯、三氯乙烯、1,2-二氯丙烷、甲苯、1,1,2-二氯乙烯、四氯乙烯、萘、1,1,1,2-四氯乙烯、苯、间对二甲苯、1,1,2,2-四氯乙烯、1,2,3-三氯丙烷、1,4-二氯苯、1,2-二氯苯、萘、蒽、菲、苯并[a]芘、苯并[a]蒽、苯并[b]荧蒽、苯并[k]荧蒽、二苯并[a,h]蒽、六价铬、石油烃(邻二甲苯、pH值、干物质(干)、干物质(湿)、总并[1,2,3-cd]芘、苯并[a]芘、苯并[a]蒽、苯并[b]荧蒽、苯并[k]荧蒽、二苯并[a,h]蒽)
TG2306094006TF	AT2	14:17	棕黄色, 干燥	砂质粉土	120°35'12.28"	30°18'13.20"	0-0.5	铜、镍、铅、镉、汞、砷、苯之烯、苯之烯、1,1-二氯乙烯、二甲苯、1,1-二氯乙烯、1,1,1-三氯乙烯、四氯化碳、苯、1,2-二氯乙烯、三氯乙烯、1,2-二氯丙烷、甲苯、1,1,2-二氯乙烯、四氯乙烯、萘、1,1,1,2-四氯乙烯、苯、间对二甲苯、1,1,2,2-四氯乙烯、1,2,3-三氯丙烷、1,4-二氯苯、1,2-二氯苯、萘、蒽、菲、苯并[a]芘、苯并[a]蒽、苯并[b]荧蒽、苯并[k]荧蒽、二苯并[a,h]蒽、六价铬、石油烃(邻二甲苯、pH值、干物质(干)、干物质(湿)、总并[1,2,3-cd]芘、苯并[a]芘、苯并[a]蒽、苯并[b]荧蒽、苯并[k]荧蒽、二苯并[a,h]蒽)
TG2306094006YK	AT2	14:17	/	/	/	/	/	铜、镍、铅、镉、汞、砷、苯之烯、苯之烯、1,1-二氯乙烯、二甲苯、1,1-二氯乙烯、1,1,1-三氯乙烯、四氯化碳、苯、1,2-二氯乙烯、三氯乙烯、1,2-二氯丙烷、甲苯、1,1,2-二氯乙烯、四氯乙烯、萘、1,1,1,2-四氯乙烯、苯、间对二甲苯、1,1,2,2-四氯乙烯、1,2,3-三氯丙烷、1,4-二氯苯、1,2-二氯苯、萘、蒽、菲、苯并[a]芘、苯并[a]蒽、苯并[b]荧蒽、苯并[k]荧蒽、二苯并[a,h]蒽、六价铬、石油烃(邻二甲苯、pH值、干物质(干)、干物质(湿)、总并[1,2,3-cd]芘、苯并[a]芘、苯并[a]蒽、苯并[b]荧蒽、苯并[k]荧蒽、二苯并[a,h]蒽)
TG2306094008	BT2	14:24	棕黄色, 干燥	砂质粉土	120°35'17.19"	30°18'12.80"	0-0.5	铜、镍、铅、镉、汞、砷、苯之烯、苯之烯、1,1-二氯乙烯、二甲苯、1,1-二氯乙烯、1,1,1-三氯乙烯、四氯化碳、苯、1,2-二氯乙烯、三氯乙烯、1,2-二氯丙烷、甲苯、1,1,2-二氯乙烯、四氯乙烯、萘、1,1,1,2-四氯乙烯、苯、间对二甲苯、1,1,2,2-四氯乙烯、1,2,3-三氯丙烷、1,4-二氯苯、1,2-二氯苯、萘、蒽、菲、苯并[a]芘、苯并[a]蒽、苯并[b]荧蒽、苯并[k]荧蒽、二苯并[a,h]蒽、六价铬、石油烃(邻二甲苯、pH值、干物质(干)、干物质(湿)、总并[1,2,3-cd]芘、苯并[a]芘、苯并[a]蒽、苯并[b]荧蒽、苯并[k]荧蒽、二苯并[a,h]蒽)
TG2306094010	CT2	14:32	棕黄色, 干燥	砂质粉土	120°35'17.08"	30°18'15.54"	0-0.5	铜、镍、铅、镉、汞、砷、苯之烯、苯之烯、1,1-二氯乙烯、二甲苯、1,1-二氯乙烯、1,1,1-三氯乙烯、四氯化碳、苯、1,2-二氯乙烯、三氯乙烯、1,2-二氯丙烷、甲苯、1,1,2-二氯乙烯、四氯乙烯、萘、1,1,1,2-四氯乙烯、苯、间对二甲苯、1,1,2,2-四氯乙烯、1,2,3-三氯丙烷、1,4-二氯苯、1,2-二氯苯、萘、蒽、菲、苯并[a]芘、苯并[a]蒽、苯并[b]荧蒽、苯并[k]荧蒽、二苯并[a,h]蒽、六价铬、石油烃(邻二甲苯、pH值、干物质(干)、干物质(湿)、总并[1,2,3-cd]芘、苯并[a]芘、苯并[a]蒽、苯并[b]荧蒽、苯并[k]荧蒽、二苯并[a,h]蒽)
TG2306094012	T2	14:45	棕黄色, 干燥	砂质粉土	120°35'09.99"	30°18'17.20"	0-0.5	铜、镍、铅、镉、汞、砷、苯之烯、苯之烯、1,1-二氯乙烯、二甲苯、1,1-二氯乙烯、1,1,1-三氯乙烯、四氯化碳、苯、1,2-二氯乙烯、三氯乙烯、1,2-二氯丙烷、甲苯、1,1,2-二氯乙烯、四氯乙烯、萘、1,1,1,2-四氯乙烯、苯、间对二甲苯、1,1,2,2-四氯乙烯、1,2,3-三氯丙烷、1,4-二氯苯、1,2-二氯苯、萘、蒽、菲、苯并[a]芘、苯并[a]蒽、苯并[b]荧蒽、苯并[k]荧蒽、二苯并[a,h]蒽、六价铬、石油烃(邻二甲苯、pH值、干物质(干)、干物质(湿)、总并[1,2,3-cd]芘、苯并[a]芘、苯并[a]蒽、苯并[b]荧蒽、苯并[k]荧蒽、二苯并[a,h]蒽)

采样员 俞卫国 审核员 王圣吉 日期 2023/9/19  
 备注: TLIC/4-42-B-001 (启动时间: 2023.5.11) 杭州金勾盛科技有限公司



# 地下水采样记录

项目性质 企业委托 水域名称 杭州金匀盛科技有限公司(临江工业园区经四路3668号) 水样功能类别 / 采样日期 2023-06-19

采样工具 地下水水质采样器 采样位置及层次 目标含水层中部 采样周期 1 天气 晴 气温 30℃

采样和分析方法及来源 地下水环境监测技术规范 HJ 164-2020

前处理 /

样品编号	测点	采样时间	检测因子 样品性状	经度	纬度	水温	二甲苯 对二甲苯	挥发酚 度	硫酸盐	氨和 味	pH值 (25℃)	色度 (铂钴 色度)	总硬度	溶解性 总固体	溶解性 钙	耗氧量	亚硝酸盐 氮	硝酸盐 氮	氯化物 物	亚硫酸 物	硫化物 物	
DX2306094001	AS1	16:44	无色、清	120° 35' 12.29"	30° 18' 13.11"	18.7	√	√	√	√	7.6	√	√	√	√	√	√	√	√	√	√	√
DX2306094001LX	AS1	16:44	无色、清	/	/	/	√	×	√	×		×	√	√	√	√	√	√	√	√	√	√
DX2306094001TX	AS1	16:44	无色、清	/	/	/	√	×	√	×		×	√	√	√	√	√	√	√	√	√	√
DX2306094001TP	AS1	16:44	无色、清	120° 35' 12.29"	30° 18' 13.11"	18.7	√	×	√	√	7.6	×	√	√	√	√	√	√	√	√	√	√
DX2306094001VK	AS1	16:44	无色、清	/	/	/	√	×	√	×		×	√	√	√	√	√	√	√	√	√	√
DX2306094002	BS1	17:06	浅黄、微浑	120° 35' 17.23"	30° 18' 12.80"	18.3	√	√	√	√	7.3	√	√	√	√	√	√	√	√	√	√	√
DX2306094003	CS1	17:22	浅黄、微浑	120° 35' 18.26"	30° 18' 15.36"	18.5	√	√	√	√	7.5	√	√	√	√	√	√	√	√	√	√	√
DX2306094004	SI	16:10	浅黄、微浑	120° 35' 09.80"	30° 18' 12.27"	18.2	√	√	√	√	7.4	√	√	√	√	√	√	√	√	√	√	√
样品可能含有的干扰物: /																						
现场监测仪器设备名称、型号及编号: pH计 PHB1-250 (02613)																						

采样者 朱涛 分析者 朱涛 校核者 朱涛 审核者 王孝君 第 1 页 共 4 页

表码: TLJC/JJ-02-1-003 (启用时间: 2023.5.13)

杭州天量检测科技有限公司

### 地下水采样记录

项目性质 企业委托 水城名称 杭州金勾盛科技有限公司(浙江工业园区经四路3668号) 水运功能类别 / 采样日期 2023-06-19  
 采样工具 地下水水质采样器 采样位置及层数 目标含水层中部 采样周期 1 天气 晴 气温 30℃  
 采样和分析方法及其来源 地下水环境监测技术规范 HJ 164-2020

前处理

样品编号	测点	采样时间	检测因子 样品性状	经度	纬度	水温	硫化物	可溶性 总磷 氨氮	阴离子 表面活性剂	铜	铅	锌	镍	镉	六价 铬	砷	铁	锰	镍	钴	
DX2306094001	AS1	16:44	无色、清	120° 35' 12.29" 50° 18' 13.11"	18.7	√	√	√	√	√	√	√	√	√	√	√	√	√	√	√	√
DX2306094001LK	AS1	16:44	无色、清	/	/	/	√	√	√	√	√	√	√	√	√	√	√	√	√	√	√
DX2306094001TK	AS1	16:44	无色、清	/	/	/	√	√	√	√	√	√	√	√	√	√	√	√	√	√	√
DX2306094001TP	AS1	16:44	无色、清	120° 35' 12.29" 50° 18' 13.11"	18.7	√	√	√	√	√	√	√	√	√	√	√	√	√	√	√	√
DX2306094001TK	AS1	16:44	无色、清	/	/	/	√	√	√	√	√	√	√	√	√	√	√	√	√	√	√
UX2306094002	BS1	17:06	浊黄、微浑	120° 35' 17.23" 50° 18' 12.80"	18.3	√	√	√	√	√	√	√	√	√	√	√	√	√	√	√	√
UX2306094003	CS1	17:22	浊黄、微浑	120° 35' 18.26" 50° 18' 15.36"	18.5	√	√	√	√	√	√	√	√	√	√	√	√	√	√	√	√
DX2306094004	SI	16:10	浊黄、微浑	120° 35' 09.80" 50° 18' 12.27"	18.2	√	√	√	√	√	√	√	√	√	√	√	√	√	√	√	√

样品可能含有的干扰物: /

现场监测仪器设备名称、型号及编号:  
 设计 PWB-J-160 (02613)

备注:  
 石笼堆堆水在水层顶部

采样者 朱清 魏敏 分析者 朱清 校核者 朱清 审核者 王孝君

表格: TJC/JJ-02-1-003 (启用时间: 2023.5.13)

第 2 页 共 4 页

杭州天量检测科技有限公司

### 地下水采样记录

项目性质 企业委托 水源地名称 杭州金勾盛科技有限公司(临工工业园区经四路568号) 水源地类别 / 采样日期 2023-04-19  
 采样工具 地下水水质采样器 采样位置及层状 目标含水层中部 天气 晴 气温 30℃  
 采样和分析方法及来源 地下水环境监测技术规范 HJ 164-2020

备注

样品编号	测点	检测因子 样品性状	位置	经纬度	水深	水质	氨氮	总磷	总氮	阴离子表面活性剂	二甲苯类
02200904001	AS1	无色、清	120° 35' 12.29" 30° 18' 13.11"	18.7	/	/	/	/	/	/	/
02200904001L1	AS1	无色、清	/	/	/	/	/	/	/	/	/
02200904001T1	AS1	无色、清	/	/	/	/	/	/	/	/	/
02200904001T2	AS1	无色、清	120° 35' 12.29" 30° 18' 13.11"	18.7	/	/	/	/	/	/	/
02200904001T3	AS1	无色、清	/	/	/	/	/	/	/	/	/
02200904002	BS1	黄黑、微理	120° 35' 17.23" 30° 18' 12.80"	18.3	/	/	/	/	/	/	/
02200904003	CS1	黄黑、微理	120° 35' 18.16" 30° 18' 13.36"	18.3	/	/	/	/	/	/	/
02200904004	S1	黄黑、微理	120° 35' 09.69" 30° 18' 12.27"	18.2	/	/	/	/	/	/	/

样品可能含有以下物质：  
 挥发性有机物类在水层底部

采样者 朱海 彭敏 分析者 朱海 彭敏 审核者 王孝君 王孝君  
 日期：2023-04-19-003 (启用时间：2023.3.13) 第 3 页 共 4 页  
 杭州金勾盛科技有限公司

地下水采样记录 (附页)

序号	检测组	测定剂添加	采集量 (ml)	保存方式	器皿材质
1	氨氮	EDSA, 调整pH<2	500ml	4℃冷藏	G 棕色玻璃瓶
2	总磷	/	500ml	4℃冷藏	P
3	硝化剂	加入亚硝酸盐和亚硫酸钠 pH 约为 12	500ml	4℃冷藏	G 棕色玻璃瓶
4	氯化物	/	500ml	4℃冷藏	F
5	汞、砷、硒	每升水样加10ml 盐酸	250ml	4℃冷藏	P
6	铜、铅、镉	加磷酸使水样酸化至pH<2	500ml	4℃冷藏	G 棕色玻璃瓶
7	挥发物	加入HCl调pH<2, 样品应迅速样品瓶加盖密封	500ml	4℃冷藏	G 棕色玻璃瓶
8	挥发物	/	500ml	4℃冷藏	F
9	阴二甲基、对-二甲苯、氯仿、四氯化碳、苯、甲苯、萘、二甲苯	加入HCl至pH<2, 加25ml 抗坏血酸	80ml	4℃冷藏	G 棕色玻璃瓶
10	可萃取性石油烃	加盐酸, pH<2	600ml	0-4℃暗处冷藏保存	G 棕色玻璃瓶
11	砷化物	1 L水样加5ml 之碘酸钾溶液, 1ml 亚砷酸钠溶液和20ml 砷氯化亚锡溶液, 氯化物含量较高时按往添加之砷特试剂量至反应完全	500ml	4℃冷藏	G 棕色玻璃瓶
12	硫酸盐	/	100ml	4℃冷藏	F
13	六价铬	加入NaOH 调节pH的7.5-9	500ml	4℃冷藏	G 棕色玻璃瓶
14	氯化物	/	500ml	4℃冷藏	G 棕色玻璃瓶
15	氯化物	50ml 固体 Ag, 调节pH<12	500ml	4℃冷藏	G 棕色玻璃瓶
16	溶解性总固体	/	1000ml	4℃冷藏	F
17	肉眼可见物	/	500ml	4℃冷藏	G 棕色玻璃瓶
18	色度	/	1000ml	4℃冷藏, 避光	G 棕色玻璃瓶
19	铜、铅、砷、汞、镉、铬、镍、锰、钴、钒	1 L水样中加浓HNO3 10 ml	250ml	4℃冷藏	F
20	磷酸盐、亚硝酸盐	/	500ml	4℃冷藏	G 棕色玻璃瓶
21	阴离子表面活性剂	甲醇清洗采样瓶	500ml	4℃冷藏	G 棕色玻璃瓶
22	总硬度	加2ml 浓硝酸使水样酸化至pH<2	500ml	4℃冷藏	G 棕色玻璃瓶

共 4 页 第 4 页  
杭州金勾盛科技有限公司

表号: TLK/JL-05-1-003 (启用时间: 2023.5.13)

### 地下水采样记录

项目性质 企业委托 水通名称 杭州金匀盛科技有限公司(滨江工业园区经四路3668号) 水通功能类别 / 采样日期 2023-08-11

采样工具 地下水水质采样器 采样位置及层次 水面0.5m以下 采样周期 1 天气 晴 气温 30℃

采样和分析方法及来源 地下水环境监测技术规范 HJ 164-2020

前处理 /

样品编号	测点	采样时间	检测因子 样品性状	经度	纬度	水温/℃	氨氮	总磷	总氮	溶解性总固	电导率	pH	氯离子	硫酸根	亚硝酸盐	硝酸盐	重金属	其他
DX2308166002	S1	15:30	无色、清	120° 35' 17.23"	30° 18' 12.80"	15.4 ✓												
DX2308166002	YK25	15:30	无色、清	/	/	/	×											
DX2308166003	S1	15:43	无色、清	120° 35' 18.26"	30° 18' 15.36"	14.2 ✓												
DX2308166004	S1	15:52	无色、清	120° 35' 09.80"	30° 18' 12.27"	15.6 ✓												

样品可能含有的干扰物：/ 备注：

现场监测仪器设备名称、型号及编号：

采样者 王永生 分析者 陈礼 校核者 陈礼 审核者 孙文明 第    页 共    页

表码：TLJC/JJ-02-1-003 (启用时间：2023.5.13) 杭州天量检测科技有限公司

地下水采样记录 (附页)

序号	瓶组	固定剂添加	采集量 (ml)	保存方式	器皿材质
1	氯化物	/	250ml	144.4℃冷藏	P

共 页 第 页

表码: TLJC/JJ-02-1-003 (启用时间: 2023.5.13)

杭州天量检测科技有限公司

地下水采样记录

项目性质 企业委托 水域名称 杭州金匀盛科技有限公司(临江工业园区经四路3668号) 水塘功能类别 / 采样日期 2023-10-07  
 采样工具 地下水水质采样器 采样位置及层次 水面0.5m以下 采样周期 1 天气 晴 气温 27℃  
 采样和分析方法及来源 地下水环境监测技术规范 HJ 164-2020

预处理

样品编号	测点 位置	采样 时间	检测因子 样品性状	经度	纬度	氯化物												
DX2310031001	ES11:08	120° 35' 17.23" 30° 18' 12.80" J	无色、清	/	/	√												
DX2310031001L	RES11:00	/	无色、清	/	/	√												
DX2310031001T	RES11:00	/	无色、清	/	/	√												
DX2310031001TP	RES11:00	/	无色、清	/	/	√												
DX2310031001Y	RES11:00	120° 35' 17.23" 30° 18' 12.80" J	无色、清	120° 35' 17.23" 30° 18' 12.80" J	120° 35' 17.23" 30° 18' 12.80" J	√												
DX2310031002	ES11:08	120° 35' 18.26" 30° 18' 15.36" J	无色、清	120° 35' 18.26" 30° 18' 15.36" J	120° 35' 18.26" 30° 18' 15.36" J	√												
DX2310031003	S11:56	120° 35' 09.80" 30° 18' 12.27" J	无色、清	120° 35' 09.80" 30° 18' 12.27" J	120° 35' 09.80" 30° 18' 12.27" J	√												

样品可能含有的干扰物: /

现场监测仪器设备名称、型号及编号:

采样者 邵晓霞  
 分析者 邵晓霞  
 校核者 邵晓霞  
 审核者 邵晓霞

表码: TLJ06/JJ-02-1-003 (启用时间: 2023.5.13)

地下水采样记录 (附页)

序号	瓶组	固定剂/添加剂	采集量 (ml)	保存方式	器皿材质
1	氯化物	/	500ml	暗处冷藏	P

共 页 第 页

表码: TLJC/JJ-02-1-003 (启用时间: 2023.5.13)

杭州天雁检测科技有限公司



### 地下水采样记录

项目性质 企业委托    水域名称 杭州金匀盛科技有限公司(临江工业园区经四路3668号)    水域功能类别 /    采样日期 2023-10-16  
 采样工具 地下水水质采样器    采样位置及层次 目标含水层中部    采样周期 1    天气 晴    气温 26℃  
 采样和分析方法及来源 地下水环境监测技术规范 HJ 164-2020

前处理

样品编号	测点	采样时间	检测因子 样品性状	经度	纬度	水温	二甲苯、对、二、甲苯	挥发酚 浓度	硫酸盐 浓度	氨和 臭味	pH值 (25℃)	色度 (铂-钴 色度)	溶解性 总固体	肉眼可见 悬浮物	高锰 酸盐指 数	氨氮	硝酸盐 氮	亚硝酸盐 氮	氯化物	硫酸盐	氯化物	
DX2310160001	AS1	17:12	无色、微浑	120° 35' 12.29" 30"	18° 13.11" 12.2	12.2	√	√	√	√	7.6	√	√	√	√	√	√	√	√	√	√	√
DX2310160002	BS1	16:55	浅黄、微浑	120° 35' 17.23" 30"	18° 12.80" 12.3	12.3	√	√	√	√	7.4	√	√	√	√	√	√	√	√	√	√	√
DX2310160003	CS1	18:15	浅黄、微浑	120° 35' 18.26" 30"	18° 15.36" 12.1	12.1	√	√	√	√	7.4	√	√	√	√	√	√	√	√	√	√	√
DX2310160003LK	CS1	18:14	无色、清	/	/	/	√	×	√	×	×	×	×	×	×	×	×	×	×	×	×	×
DX2310160003TK	CS1	18:14	无色、清	/	/	/	√	×	√	×	×	×	×	×	×	×	×	×	×	×	×	×
DX2310160003TP	CS1	18:15	浅黄、微浑	120° 35' 18.26" 30"	18° 15.36" 12.1	12.1	√	×	√	×	7.4	×	×	×	×	×	×	×	×	×	×	×
DX2310160003TK	CS1	18:14	无色、清	/	/	/	√	×	√	×	×	×	×	×	×	×	×	×	×	×	×	×
DX2310160004	S1	17:33	黄色、微浑	120° 35' 09.80" 30"	18° 12.27" 12.3	12.3	√	√	√	√	7.8	√	√	√	√	√	√	√	√	√	√	√
样品可能含有的干扰物: /																						
备注: 可萃取性石油烃取水在水层顶部																						
现场监测仪器设备名称、型号及编号: 肥鼎式(册 IHRJ-250(102621))																						

采样者 张彦哲    王孝君    分析者 张彦哲    校核者 张彦哲    审核者 孙华明    第    页 共    页  
 表码: TLJC/JJ-02-1-003 (启用时间: 2023.5.13)    杭州天量检测科技有限公司

### 地下水采样记录

项目性质 企业委托 水域名称 杭州金匀盛科技有限公司(临江工业园区经四路3668号) 水通功能类别 / 采样日期 2023-10-16  
 采样工具 地下水水质采样器 采样位置及层数 目标含水层中部 采样周期 1 天气 晴 气温 26℃  
 采样和分析方法及来源 地下水环境监测技术规范 HJ 164-2020

预处理

样品编号	测点	采样时间	检测因子 样品性状	经度	纬度	水温	氯化物 mg/L	挥发酚 mg/L	可萃取性石油类 mg/L	阴离子表面活性剂 mg/L	铜	锌	镉	镍	铬	六价铬	铁	锰	钠				
DX2310160001	AS1	17:12	无色、微浑	120° 35' 12.29" 80° 18' 13.11"	12.2	12.2	√	√	√	√	√	√	√	√	√	√	√	√	√	√			
DX2310160002	BS1	16:55	浅黄、微浑	120° 35' 17.23" 80° 18' 12.80"	12.3	12.3	√	√	√	√	√	√	√	√	√	√	√	√	√	√			
DX2310160003	CS1	18:15	浅黄、微浑	120° 35' 18.26" 80° 18' 15.36"	12.1	12.1	√	√	√	√	√	√	√	√	√	√	√	√	√	√			
DX2310160003LK	CS1	18:14	无色、清	/	/	/	√	√	√	√	√	√	√	√	√	√	√	√	√	√			
DX2310160003TK	CS1	18:14	无色、清	/	/	/	√	√	√	√	√	√	√	√	√	√	√	√	√	√			
DX2310160003TP	CS1	18:15	浅黄、微浑	120° 35' 18.26" 80° 18' 15.36"	12.1	12.1	√	√	√	√	√	√	√	√	√	√	√	√	√	√			
DX2310160003VK	CS1	18:14	无色、清	/	/	/	√	√	√	√	√	√	√	√	√	√	√	√	√	√			
DX2310160004	SI	17:13	黄色、微浑	120° 35' 09.80" 80° 18' 12.27"	12.3	12.3	√	√	√	√	√	√	√	√	√	√	√	√	√	√			
样品可能含有的干扰物: /																							
现场监测仪器设备名称、型号及编号: 便携式pH (PHB)-250(02621)																							
采样者	张彦哲	王孝君	分析者	张彦哲	校核者	张彦哲	审核者	孙文明	备注: 可萃取性石油类取水在水层顶部											第	页	共	页

杭州天量检测科技有限公司

表码: TLJC/AJ-02-1-003 (启用时间: 2023.5.13)

### 地下水采样记录

项目性质 企业委托 水域名称 杭州金匀盛科技有限公司(临江工业园区经四路3668号) 水通功能类别 / 采样日期 2023-10-16  
 采样工具 地下水水质采样器 采样位置及层次 目标含水层中部 采样周期 1 天气 晴 气温 26℃  
 采样和分析方法及来源 地下水环境监测技术规范 HJ 164-2020

预处理

样品编号	测点	采样时间	检测因子 样品性状	经度	纬度	水温	铝	四氯化碳	甲苯	二甲苯											
DX2310160001	AS1	17:12	无色, 微浑	120° 35' 12.29" 30"	18° 13.11" 12.2	12.2	√	√	√	√	√										
DX2310160002	BS1	16:55	浅黄, 微浑	120° 35' 17.23" 30"	18° 12.80" 12.3	12.3	√	√	√	√	√										
DX2310160003	CS1	18:15	浅黄, 微浑	120° 35' 18.26" 30"	18° 15.36" 12.1	12.1	√	√	√	√	√										
DX2310160003LK	CS1	18:14	无色, 清	/	/	/	√	√	√	√	√										
DX2310160003TK	CS1	18:14	无色, 清	/	/	/	√	√	√	√	√										
DX2310160003TP	CS1	18:15	浅黄, 微浑	120° 35' 18.26" 30"	18° 15.36" 12.1	12.1	√	√	√	√	√										
DX2310160003YK	CS1	18:14	无色, 清	/	/	/	√	√	√	√	√										
DX2310160004	SI	17:33	黄色, 微浑	120° 35' 09.80" 30"	18° 12.27" 12.3	12.3	√	√	√	√	√										
样品可能含有的干扰物: /																					
现场监测仪器设备名称、型号及编号: 便携式pH PHB1-250(02621)																					
采样者	张彦哲	王孝君	张彦哲	张彦哲	张彦哲	张彦哲	张彦哲	张彦哲	张彦哲	张彦哲	张彦哲	张彦哲	张彦哲	张彦哲	张彦哲	张彦哲	张彦哲	张彦哲	张彦哲	张彦哲	张彦哲
审核者	孙文明	张彦哲	张彦哲	张彦哲	张彦哲	张彦哲	张彦哲	张彦哲	张彦哲	张彦哲	张彦哲	张彦哲	张彦哲	张彦哲	张彦哲	张彦哲	张彦哲	张彦哲	张彦哲	张彦哲	张彦哲

备注:  
可萃取性石油烃取水在水层顶部

采样者 张彦哲 王孝君 张彦哲  
 审核者 孙文明 张彦哲  
 校核者 张彦哲  
 分析者 张彦哲  
 采样日期 2023-10-16 第 1 页 共 1 页  
 杭州天量检测科技有限公司

表码: TLJC/AJ-02-1-003 (启用时间: 2023.5.13)

地下水采样记录 (附页)

序号	瓶组	固定剂添加	采集量 (ml)	保存方式	器皿材质
1	氨氮	H2SO4, 调整pH≤2	500	1-5℃冷藏	G 棕色玻璃瓶
2	臭和味	/	500	1-5℃冷藏	G 棕色玻璃瓶
3	砷化物	/	500	1-5℃冷藏	G 棕色玻璃瓶
4	氯化物	/	500	1-5℃冷藏	P
5	高锰酸盐指数	H2SO4, 调整pH≤2	500	1-5℃冷藏	G 棕色玻璃瓶
6	汞, 砷, 硒	1 L水样中加浓HCl 10 mL	500	1-5℃冷藏	P
7	挥发酚	磷酸pH≤2, 加0.01% 0.02抗坏血酸去除余氯, 4℃冷藏;	1000	1-5℃冷藏	G 棕色玻璃瓶
8	浑浊度	/	500	1-5℃冷藏	G 棕色玻璃瓶
9	间二甲苯, 对二甲苯, 氯仿, 四氯化碳, 苯, 甲苯, 邻二甲苯	加入盐酸至pH<2, 加25mg抗坏血酸	80	1-5℃冷藏	40mL玻璃瓶
10	可萃取性石油烃	加盐酸至pH<2	1000	1-5℃冷藏	G 棕色玻璃瓶
11	硫化物	1 L水样加NaOH至pH≥9, 加入5%抗坏血酸5 mL, 饱和EDTA 3 mL, 滴加饱和Zn(Ac)2, 至胶体产生, 常温避光;	500	1-5℃冷藏	G 棕色玻璃瓶
12	硫酸盐	/	500	1-5℃冷藏	P
13	六价铬	氢氧化钠, PHS-9	500	1-5℃冷藏	P
14	氯化物	/	500	1-5℃冷藏	P
15	铝, 铜	1 L水样中加浓HNO3 10 mL	500	1-5℃冷藏	P
16	氟化物	NaOH固体, 调整pH>12	500	1-5℃冷藏	G 棕色玻璃瓶
17	溶解性总固体	/	500	1-5℃冷藏	G 棕色玻璃瓶
18	肉眼可见物	/	500	1-5℃冷藏	G 棕色玻璃瓶
19	色度	/	1000	1-5℃冷藏	G 棕色玻璃瓶
20	铜, 锌, 镉, 铁, 锰, 镍, 钴, 铝	1 L水样中加浓HNO3 10 mL	500	1-5℃冷藏	P

21.	硝酸盐氮	盐酸 滤(0.45μm)	500	1-5℃冷藏	P
22.	亚硝酸盐氮	氯化汞 40mg	500	1-5℃冷藏	P
23.	阴离子表面活性剂	加絮凝至水样饱和	500	1-5℃冷藏	G 棕色玻璃瓶
24.	总硬度	加硝酸, 使PH<2	500	1-5℃冷藏	G 棕色玻璃瓶

共 页 第 页 页  
 杭州天量检测科技有限公司

表码: TLJC/JJ-02-1-003 (启用时间: 2023. 5. 13)